

H853



**UNIDAD ELECTRÓNICA
ELECTRONIC MONITOR
UNITÉ ÉLECTRONIQUE
ELEKTRONIKEINHEIT
UNIDADE ELECTRÓNICA
IMPIANTO ELETTRONICO
ELEKTRONISCHER MONITOR**

Fig 1



Fig 2

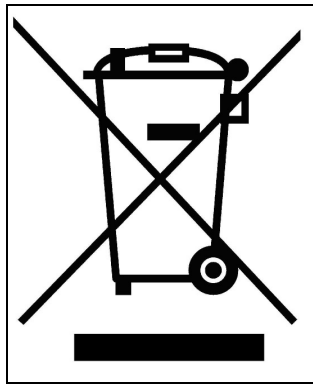
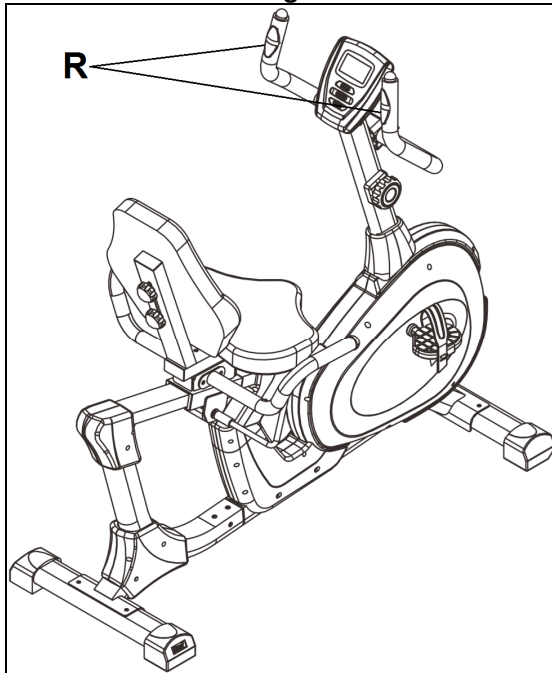


Fig 3



COLOCACIÓN PILAS.

Este monitor utiliza dos PILAS ALCALINAS «R-6» de 1,5 voltios. Para colocar las pilas, suelte la tapa trasera del monitor, Fig. 1, e insértelas con precaución en el compartimento (A) orientando correctamente la polaridad de las mismas (haciendo coincidir el polo «+» de las pilas con la señal «+» del compartimento de las pilas y el polo «-» con la señal «-»). Cierre la tapa, como muestra la Fig. 1. Si después de conectar el monitor, se produjeran indicaciones erróneas o sólo aparecen los segmentos parcialmente, extraiga las pilas y espere unos 15 segundos antes de volver a instalarlas.

Las baterías débiles (descargadas) generan cifras débiles (sin contraste) e indicaciones erróneas. Cámbielas inmediatamente.

Importante. Deposite las pilas usadas en contenedores especiales, Fig. 2.

MONITOR ELECTRÓNICO.-

Para hacer más cómodo y simple el control de su ejercicio este electrónico muestra simultáneamente la velocidad, la distancia, el tiempo de ejercicio, las calorías consumidas y el pulso.

La pantalla se encenderá automáticamente al comenzar el ejercicio o pulsando cualquier tecla.

El monitor se apagará automáticamente cuando la unidad esté 4 minutos parada.

Pulsando durante más de dos segundos la tecla MODE todos los valores pasan a cero.

Pulsando la tecla RESET podrá borrar

el valor introducido.

A. FUNCIÓN SCAN

En el modo SCAN, el ordenador revisa y visualiza continuamente durante sus ejercicios todas las funciones. La función visualizada se indica por medio de parpadeos.

Para seleccionar la función SCAN:

1. Al comenzar el ejercicio o pulsando cualquier tecla se enciende el monitor en la función SCAN, que cada 6 segundos se visualizará en la pantalla principal el TIEMPO, VELOCIDAD, RPM, DISTANCIA, CALORÍAS, PULSO, ODO (distancia total).
2. Pulse la tecla MODE y se eliminará la función SCAN.

B. FUNCIÓN TIEMPO.-

La función cuenta o descuenta en incrementos de un minuto hasta un máximo de 99:00 minutos.

1. Pulse cualquier tecla, para poner en marcha el monitor.
2. Pulsando la tecla MODE parpadeará la ventana pequeña de TIME.
3. Pulsando la tecla SET seleccione el tiempo y MODE para confirmar.
4. Comience el ejercicio y empezará a disminuir el tiempo, una vez haya llegado a cero emitirá pitidos durante 4 segundos, advirtiéndole que ha llegado al tiempo seleccionado, y comenzará a contar el tiempo hacia arriba.

C. FUNCIÓN DISTANCIA.-

La función cuenta o descuenta en incrementos de 1 Km/ml hasta un máximo de 999 Km/ml.

1. Pulse cualquier tecla, para poner en marcha el monitor.

2. Pulsando la tecla MODE parpadeará la ventana pequeña de DISTANCE (DISTANCIA).

3. Pulsando la tecla SET seleccione la distancia.

4. Comience el ejercicio y empezará a disminuir la distancia, una vez haya llegado a cero emitirá unos pitidos durante 4 segundos, advirtiéndole que ha llegado al valor seleccionado, comenzando a contar la distancia en sentido ascendente.

D. FUNCIÓN CALORÍAS.-

La función cuenta y descuenta de 1 en 1 caloría, hasta un máximo de 999 calorías.

1. Pulse cualquier tecla, para poner en marcha el monitor.

2. Pulsando la tecla MODE parpadeará la ventana pequeña de CALORIES (CALORIAS).

3. Pulsando la tecla SET seleccione las calorías.

4. Comience el ejercicio y empezará a disminuir las calorías, una vez haya llegado a cero emitirá pitidos durante 4 segundos, advirtiéndole que ha llegado al valor seleccionado, comenzando a contar las calorías hacia arriba.

E. INSTRUCCIONES - USO DEL HAND-GRIP (PULSO).-

El pulso de este modelo se mide colocando ambas manos en los sensores (R), Fig. 3.

Una vez colocadas ambas manos en los sensores, comenzará a parpadear el corazón en la parte derecha de la pantalla que indica PULSE de la pantalla del monitor y al cabo de unos segundos aparecerá el valor de su ritmo cardíaco.

Si no tiene colocadas ambas manos correctamente como muestra Fig. 3, el pulso no funciona.

Si en pantalla aparece un «P» o no parpadea el corazón, asegúrese de que tiene colocadas ambas manos en los sensores y de que el conector esté conectado en la parte de atrás del electrónico.

GUIA DE PROBLEMAS.-

Problema: Se enciende el display y sólo funciona la función de Tiempo

Solución:

a.- Compruebe si el cable de conexión está conectado.

Problema: El display no se enciende o la visualización de los segmentos del display es muy débil.

Solución:

a.- Compruebe que las pilas estén colocadas correctamente

b.- Compruebe la carga de las baterías. Si están bajas, cambie las pilas inmediatamente.

Problema: Si algún segmento de alguna función no se enciende o si se producen indicaciones erróneas en alguna función.

Solución:

a.- Desconecte las pilas durante 15 segundos y vuelva a instalarlas correctamente.

b.- Compruebe la carga de las pilas. Si están bajas, cambie las pilas.

c.- Si los pasos anteriores no le ayudan, reemplace el monitor electrónico.

Evite que le dé a su monitor electrónico la luz directa del sol, pues se puede estropear la pantalla del cristal líquido. No lo esponga tampoco al agua ni a golpes.

Para cualquier consulta, no dude en ponerse en contacto con el (S.A.T).Servicio de Asistencia

Técnica, llamando al teléfono de atención al cliente (ver página final del presente manual).

BH SE RESERVA EL DERECHO A MODIFICAR LAS ESPECIFICACIONES DE SUS PRODUCTOS SIN PREVIO AVISO.

FITTING THE BATTERIES.-

This monitor uses two 1.5 volt ALKALINE BATTERIES. To fit the batteries, remove the rear cover on the monitor, Fig. 1, and carefully insert the two "R-6" type batteries into the battery compartment (A) making sure that the battery's polarity is correct (matching the battery's «+» terminal with the «+» sign inside the battery compartment, and the «-» terminal with the «-» sign). Close the cover, as shown in Fig. 1.

If, after having switched the monitor on, it displays errors or merely partial segments then remove the batteries and wait for about 15 seconds before reinstalling them. Weak batteries (run down) produce a weak digital display (poor contrast) and erroneous readings. Change them immediately.

Important. Discarded batteries must be deposited in special containers, Fig. 2.

ELECTRONIC MONITOR.-

To give you greater control over the exercise, this electronic unit provides simultaneous read-outs of speed, distance, exercise time, calories burnt and pulse rate.

The screen will switch itself on automatically as soon as you start exercising or by pressing any key.

The monitor will switch itself off automatically if the unit stands idle for more than 4 minutes.

Pressing the MODE key for more than two seconds will reset all of the values. Pressing RESET will delete value set.

A. SCAN FUNCTION.-

In SCAN mode the computer continuously scans and displays all of the functions during exercise. The function being displayed will flash on and off. To select the SCAN function:

1. The monitor starts in SCAN mode as soon as exercise begins or if any key is pressed, the main screen will display TIME, RPM, SPEED, DISTANCE, ODO, CALORIES, PULSE RATE values every 6 seconds.
2. Press the MODE key and this will cancel the SCAN function.

B. TIME FUNCTION.-

This function counts up or down in steps of one minute, up to a maximum of 99:00 minutes.

1. Press any key to switch the monitor on.
2. Press the MODE key to start the small TIME window flashing.
3. Press the SET key to select the time.
4. Begin the exercise and the time value will begin the countdown, when it reaches zero it will beep for 4 seconds, advising you that the selected time has elapsed, the time value will then start counting upward.

C. DISTANCE FUNCTION.-

This function counts up or down in steps of 1 km/ml, up to a maximum of 999 km/ml.

1. Press any key to switch the monitor on.
2. Press the MODE key to start the small DISTANCE window flashing.
3. Press the SET key to select the distance.

4. Begin the exercise and the distance value will begin the countdown, when it reaches zero it will beep for 4 seconds, advising you that the selected distance has been covered, the distance value will then start counting upward.

D. CALORIE FUNCTION.-

This function counts up or down in steps of 1 calorie, up to a maximum of 999 calories.

1. Press any key to switch the monitor on.
2. Press the MODE key to start the small CALORIES window flashing.
3. Press the SET key to select the calories.
4. Begin the exercise and the calorie value will begin the countdown, when it reaches zero it will beep for 4 seconds, advising you that the selected calorie value has been reached, the calorie value will then start counting upward.

E. HAND-GRIP (PULSE) INSTRUCTIONS / USE.-

On this model the pulse rate is measured by placing both hands on the sensors (R), located on the handlebar, Fig. 3.

When both hands are placed on the sensors the heart symbol on the right-hand side of the screen, marked PULSE, will begin to flash and after a few seconds a heart rate reading will be displayed.

If both hands are not placed correctly as shown in Fig. 3 then the pulse function will not work.

If a "P" appears on the screen or the heart symbol does not flash then make sure that both hands are placed on the sensors and that the

connectors are connected at the back of the electronic unit.

TROUBLESHOOTING GUIDE.-

Problem: The display comes on but only the Time function works

Solution:

a.- Make sure that the connection cable is connected.

Problem: The display does not come on or the displayed segments are very weak.

Solution:

- a.- Check that the batteries are fitted correctly.
- b.- Check the battery charge.
- c.- If they are run down change them immediately.

Problem: Display segments of a function read-out are not visible or error messages for a particular function appear.

Solution:

- a.- Remove the batteries for 15 seconds and then refit them correctly.
- b.- Check the battery charge If they are run down change the batteries
- c.- If the above steps do not help then replace the electronic monitor.

Avoid leaving the electronic monitor in direct sunlight as this might damage the liquid crystal display. Similarly, do not expose it to water or knocks.

Do not hesitate to get touch with the Technical Assistance Service if you have any queries by phoning customer services (see last page in manual)

BH RESERVES THE RIGHT TO MODIFY THE SPECIFICATIONS OF ITS PRODUCTS WITHOUT PRIOR NOTICE

MISE EN PLACE DES PILES.-

Ce moniteur fonctionne avec deux PILES ALCALINES de 1,5 volts. Pour placer les piles, retirez le couvercle arrière du moniteur, Fig. 1 et introduire avec précaution les piles alcalines type «R-6» dans le logement des piles (A) en orientant correctement la polarité des piles (en faisant coïncider le pôle «+» des piles avec le signe «+» du logement des piles et le pôle «-» avec le signe «-»). Fermez le couvercle, comme indiqué dans la Fig. 1.

Si après avoir branché le moniteur électronique, vous constatez que les indications sont inexactes ou que les segments s'affichent partiellement, retirez les piles et attendez 15 secondes environ avant de les replacer. Des batteries faibles (déchargées) produisent des chiffres faibles (sans contraste) et des informations inexactes. Remplacezles immédiatement.

Remarque importante: Les piles usées doivent être déposées dans des conteneurs spéciaux prévus à cet effet, Fig. 2.

MONITEUR ÉLECTRONIQUE.-

Si l'unité est 4 minutes arrêtée, l'écran s'éteint automatiquement.

En appuyant + de deux secondes sur la touche MODE, toutes les valeurs reviennent sur zéro.

En appuyant sur la touche RESET, les valeurs reviennent sur zéro.

A. FONCTION SCAN.-

Dans le mode SCAN, l'ordinateur révisé et affiche toutes les fonctions continuellement durant la réalisation

de vos exercices. La fonction affichée est indiquée par des clignotements.

Pour sélectionner la fonction SCAN:

1. Au début de l'exercice ou si vous appuyez sur l'une des touches, le moniteur s'allume dans la fonction SCAN et toutes les 6 secondes, la DURÉE, la VITESSE, RPM, ODO (Distance), la DISTANCE, les CALORIES et le POULS seront affichés à l'écran principal.

2. Pour annuler la fonction SCAN, appuyez sur la touche MODE.

B. FONCTION DURÉE.-

Cette fonction ajoute ou soustrait par des incréments d'une minute jusqu'à un maximum de 99:00 minutes.

1. Pour mettre en marche le moniteur, appuyez sur une touche quelconque.

2. En appuyant sur la touche MODE la petite fenêtre TIME clignotera.

3. Pour sélectionner la durée, appuyez sur la touche SET.

4. Commencez l'exercice, le compte à rebours commencera et à la fin de la durée programmée, le moniteur émet un signal sonore durant 4 secondes pour signaler que le temps sélectionné s'est écoulé et que le temps commence à augmenter.

C. FONCTION DISTANCE.-

Cette fonction ajoute ou soustrait par des incréments de 1 km/ml jusqu'à un maximum de 999 km/ml.

1. Pour mettre en marche le moniteur, appuyez sur une touche quelconque.

2. En appuyant sur la touche MODE la petite fenêtre DISTANCE clignotera.

3. Pour sélectionner la distance, appuyez sur la touche SET.

4. Commencez l'exercice, la distance commencera à diminuer et à la fin de la distance programmée, le moniteur émet un signal sonore durant 4 secondes pour signaler que la distance sélectionnée a été parcourue et qu'elle commence à augmenter.

D. FONCTION CALORIES.-

Cette fonction ajoute ou soustrait les calories, 1 à 1, jusqu'à un maximum de 999 calories.

1. Pour mettre en marche le moniteur, appuyez sur une touche quelconque.
2. En appuyant sur la touche MODE la petite fenêtre CALORIES clignotera.
3. Pour sélectionner les calories, appuyez sur les touches SET.
4. Commencez l'exercice, les calories commenceront à diminuer et à la fin des calories programmées, le moniteur émet un signal sonore durant 4 secondes pour signaler que les calories sélectionnées ont été brûlées et qu'elles commencent à augmenter.

E. MODE D'EMPLOI DU HAND-GRIP (POULS).-

Sur ce modèle, le pouls se mesure en posant les deux mains sur les senseurs (R) placés sur le guidon, Fig. 3.

Dès que vos mains seront posées sur les senseurs, un cœur commencera à clignoter sur la droite de l'écran PULSE de l'écran du moniteur et votre fréquence cardiaque sera affichée dans les secondes suivantes.

Si vos deux mains ne sont pas posées correctement comme indiqué dans la Fig. 3, la fonction pouls ne fonctionnera pas.

Si un "P" s'affiche à l'écran ou si le cœur ne clignote pas, vérifiez si vos mains sont bien posées sur les senseurs et si les connecteurs sont

bien connectés en partie arrière de l'électronique.

GUIDE DES PROBLÈMES.-

Problème: Le display s'allume bien mais seule fonctionne la fonction durée.

Solution:

Vérifiez si le cordon de connexion est bien connecté.

Problème: le display ne s'allume pas ou l'affichage des segments du display est très faible.

Solution:

- A. Vérifiez si les piles sont bien placées.
- B: Vérifiez la charge des batteries.
- C: Si la charge est faible, remplacez les piles immédiatement.

Problème: Si un segment d'une fonction ne s'allume pas ou si les informations affichées sont faussées

Solution:

- A. Déconnectez les piles 15 secondes et les remettre en place correctement.
- B: Vérifiez la charge des piles. Si la charge est faible, remplacez les piles.
- C: Si les problèmes persistent après avoir suivi ces instructions, remplacez le moniteur électronique.

Garder le moniteur électronique à l'abri du rayonnement direct du soleil car cela risquerait d'endommager le verre liquide. Tenir le moniteur à l'écart de l'eau et éviter les coups.

Pour toute information complémentaire et en cas de doute sur le bon état de l'une quelconque partie de la machine, l'hésitez pas à appeler le Service d'Assistance Technique (SAT) au numéro de téléphone d'Assistance

Clientèle qui figure à la dernière page de cette notice.

**BH SE RÉSERVE LE DROIT DE
MODIFIER LES
CARACTÉRISTIQUES DE SES
PRODUITS SANS PRÉAVIS.**

EINSETZEN DER BATTERIEN.-

Dieser Monitor funktioniert mit 1,5 Volt ALKALIBATTERIEN. Zum Einsetzen der Batterien lösen Sie bitte den hinteren Deckel des Monitors, Abb. 1 und setzen Sie die Alkalibatterien des Typs «R-6» vorsichtig in das Batteriefach (A). Achten Sie dabei auf die korrekte Ausrichtung der Polarität der Batterien (der Pol «+» der Batterien muss mit dem «+» Zeichen im Batteriefach übereinstimmen, ebenso wie der «-» Pol mit dem «-» Zeichen). Verschließen Sie den Deckel wie auf Abb. 1 dargestellt.

Wenn nach dem Einschalten des Monitors falsche oder unvollständige Anzeigen erscheinen, entnehmen Sie bitte die Batterien, warten Sie 15 Sekunden und setzen Sie sie wieder ein. Schwache (entladene) Batterien führen zu schwachen (kontrastarmen) und falschen Anzeigen. Tauschen Sie sie umgehend aus.

Wichtig. Entsorgen Sie gebrauchte Batterien in den entsprechenden Containern, Abb. 2.

ANBRINGEN ES ELEKTRONISCHEN MONITORS.-

Lösen Sie die Schrauben (9) auf der Rückseite des Monitors, schließen Sie die Feedbackklemmen (54D) an die des Monitors (1) Fig.3 und setzen Sie dann den Monitor von oben nach unten ein, indem Sie ihn über das Blech des Ruderrohrs (58) rutschen lassen. Achten Sie dabei darauf, die Kabel nicht einzuklemmen. Schließen (9) Sie die Endklemme des Hand-Grip (6) Fig.3.

Schieben Sie die Blenden (2L) und (2R) über die Enden des Linkers (7) auf Fig.3.

Schrauben Sie sie mit den Schrauben (3) fest Fig.3.

ELEKTRONIKMONITOR.-

Um Ihnen die Kontrolle Ihres Trainings zu erleichtern, zeigt dieser Monitor gleichzeitig Geschwindigkeit, Rpm, Strecke, Trainingsdauer, verbrauchte Kalorien und Puls an

Der Bildschirm schaltet automatisch zu Beginn der Übung bzw. bei Betätigen einer beliebigen Taste ein.

Der Monitor schaltet automatisch aus, wenn das Gerät 4 Minuten nicht benutzt wird.

Betätigt man die MODE- oder RESET-Taste länger als zwei Sekunden, werden alle Werte auf Null gesetzt.

A. SCAN-FUNKTION.-

Im SCAN-MODUS überprüft und aktualisiert der Computer kontinuierlich alle Funktionen während der Übung. Die angezeigte Funktion blinkt.

Einstellen der SCAN-Funktion:

1. Zu Beginn der Übung oder bei Betätigen einer beliebigen Taste schaltet der Monitor in SCAN-Funktion ein. Dieser zeigt alle 6 Sekunden auf dem Hauptbildschirm DAUER, ODO, GESCHWINDIGKEIT, STRECKE, KALORIEN, PULS an. Im unteren Teil des .

2. Durch Betätigen der MODE-Taste wird die SCAN-Funktion annulliert.

B. DAUER.-

Diese Funktion summiert oder subtrahiert in Minutenschritten die Zeitdauer bis maximal 99:00 Minuten.

1. Betätigen Sie eine beliebige Taste, um den Monitor einzuschalten.
2. Betätigt man die MODE-Taste, blinkt das kleine Fenster DAUER.
3. Stellen Sie mit Hilfe der Tasten SET die Trainingsdauer ein.
4. Beginnen Sie die Übung und der eingestellte Wert verringert sich entsprechend der tatsächlich absolvierten Trainingsdauer. Sobald der Wert Null erreicht wird, ertönt 4 Sekunden lang ein Pfeifton, um anzuzeigen, dass der eingestellte Wert abgelaufen ist und dass die Dauer nun in positiver Richtung summiert wird.

C. STRECKE.-

Diese Funktion summiert oder subtrahiert in 1 km/ml –Schritten die Strecke bis maximal 999 km/ml.

1. Betätigen Sie eine beliebige Taste, um den Monitor einzuschalten.
2. Betätigt man die MODE-Taste, blinkt das kleine Fenster DISTANCE (STRECKE).
3. Stellen Sie mit Hilfe der Tasten SET die Strecke ein.
4. Beginnen Sie die Übung und der eingestellte Wert verringert sich entsprechend der tatsächlich zurück gelegten Strecke. Sobald der Wert Null erreicht wird, ertönt 4 Sekunden lang ein Pfeifton, um anzuzeigen, dass der eingestellte Wert abgelaufen ist und dass die Strecke nun in positiver Richtung summiert wird.

D. KALORIEN.-

Diese Funktion summiert oder subtrahiert in 1 Kalorie-Schritten die verbrauchte Kalorienzahl bis maximal 999 Kalorien.

1. Betätigen Sie eine beliebige Taste, um den Monitor einzuschalten.
2. Betätigt man die MODE-Taste, blinkt das kleine Fenster CALORIES (KALORIEN).
3. Stellen Sie mit Hilfe der Tasten SET die Kalorien ein.
4. Beginnen Sie die Übung und der eingestellte Kalorienwert verringert sich entsprechend. Sobald der Wert Null erreicht wird, ertönt 4 Sekunden lang ein Pfeifton, um anzuzeigen, dass der eingestellte Wert abgelaufen ist und dass die Dauer nun in positiver Richtung summiert wird.

E. ANLEITUNG ZUR BENUTZUNG DES HAND-GRIP (PULS).-

In diesem Modell wird der Puls durch Auflegen beider Hände auf die Sensoren (R) gemessen. Diese Sensoren befinden sich im Lenker (Abb. 4).

Wenn beide Hände auf den Sensoren liegen, beginnt das für PULSE stehende Herzsymbol auf der rechten Seite des Bildschirms zu blinken und nach einigen Sekunden erscheint der Wert Ihres Herzrhythmus.

Wenn nicht beide Hände korrekt auf den Sensoren liegen (Abb. 4), funktioniert die Puls-Funktion nicht.

Zeigt der Bildschirm "P" an oder das Herz blinkt, vergewissern Sie sich, dass beide Hände auf den Sensoren liegen und dass die Steckverbindungen auf der Rückseite des Monitors angeschlossen sind.

FEHLERLÖSUNG.-

Problem: Das Display schaltet ein und es funktioniert nur die Dauer-Funktion.

Lösung:

a.- Prüfen Sie, ob das Anschlusskabel korrekt angeschlossen ist.

Problem: Das Display schaltet nicht ein oder die Anzeige der Segmente des Displays ist sehr schwach.

Lösung:

a.- Prüfen Sie, ob die Batterien korrekt eingesetzt sind.

b.-Prüfen Sie den Ladezustand der Batterien.

c.- Sollten die Batterien schwach sein, tauschen Sie sie bitte umgehend aus.

Problem: Eines der Segmente einer Funktion wird nicht angezeigt oder die Anzeigen einer der Funktionen sind nicht korrekt.

Lösung:

a.- Nehmen Sie die Batterien 15 Sekunden lang heraus und setzen Sie sie dann wieder ein.

b.- Überprüfen Sie den Ladezustand der Batterien. Sollte dieser niedrig sein, tauschen Sie sie aus.

c.- Sollten die vorgenannten Schritte keinen Erfolg haben, tauschen Sie den Monitor aus.

Setzen Sie den elektronischen Monitor nicht der direkten Sonneneinstrahlung aus, da dies den Flüssigglasbildschirm beschädigen könnte. Vermeiden Sie Schläge und Kontakt mit Wasser.

Sollten über den Zustand einer Komponente Zweifel bestehen, setzen Sie sich bitte mit dem (TKD) Technischen Kundendienst in Verbindung, indem Sie das Servicetelefon anrufen (siehe letzte Seite des Handbuchs).

BH BEHÄLT SICH DAS RECHT VOR, DIE SPEZIFIZIERUNGEN SEINER PRODUKTE OHNE VORHERIGE ANKÜNDIGUNG ZU ÄNDERN.

COLOCAÇÃO DAS PILHAS.-

Este monitor utiliza duas PILHAS ALCALINAS de 1,5 voltes. Para colocar as pilhas, solte a tampa de atrás do monitor, Fig. 1, e coloque com precaução pilhas alcalinas do tipo «R-6» no compartimento das pilhas (A), orientando correctamente a polaridade das pilhas (deverá coincidir o polo «+» das pilhas com o sinal «+» do compartimento das pilhas e o polo «-» com o sinal «-»). Feche a tampa, como se mostra na Fig. 1.

Se depois de ligar o monitor electrónico, aparecerem indicações erróneas ou só aparecerem segmentos parciais, deverá retirar as pilhas e esperar uns 15 segundos antes de voltar a instalá-las.

As baterias fracas (descarregadas) produzem cifras débeis (sem contraste) e indicações erróneas. Deverá mudá-las imediatamente.

Importante. Deposite as pilhas gastas em contentores especiais, Fig. 2.

MONITOR ELECTRONICO.-

Para tornar mais cómodo e mais simples o controle do seu exercício este electrónico mostra simultaneamente a velocidade, a distância, o tempo de duração do exercício, as calorias gastas e a pulsação.

O ecrã acender-se-á automaticamente ao começar o exercício ou apertando qualquer tecla.

O monitor apagar-se-á automaticamente quando a unidade estiver parada durante 4 minutos e irá mostrar a temperatura, a data ea hora.

Apertando durante mais de dois segundos a tecla MODE ou RESET todos os valores passarão a zero.

A. FUNÇÃO SCAN.-

No modo SCAN, o computador revê e visualiza continuamente durante os seus exercícios todas as funções. A função visualizada estará indicada através de uma intermitência.

Para seleccionar a função SCAN:

1. Ao começar o exercício ou apertando qualquer tecla o monitor acender-se-á na função SCAN, que cada 6 segundos mostrará no ecrã principal o TEMPO, VELOCIDADE, DISTÂNCIA, RPM, CALORIAS, ODO (DISTÂNCIA), PULSAÇÃO.
2. Aperte a tecla MODE e ficará eliminada a função SCAN.

B. FUNÇÃO TEMPO.-

A função conta ou desconta em incrementos de um minuto até um máximo de 99:00 minutos

1. Aperte qualquer tecla para pôr em funcionamento o monitor.
2. Apertando a tecla MODE ficará intermitente a janela pequena de TIME.
3. Apertando a tecla SET poderá seleccionar o tempo.
4. Comece o exercício e começará a diminuir o tempo; quando terminar o tempo programado o monitor emitirá um sinal acústico de 4 segundos, advertindo-o que terminou o tempo seleccionado e começará automaticamente a aumentar o tempo.

C. FUNÇÃO DISTÂNCIA.-

A função conta ou desconta em incrementos de 1 Km/ml até um máximo de 999 Km/ml.

1. Aperte qualquer tecla para pôr em funcionamento o monitor.
2. Apertando a tecla MODE ficará intermitente a janela pequena de DISTANCE (DISTÂNCIA).
3. Apertando a tecla SET poderá seleccionar a distância.
4. Comece o exercício e começará a diminuir a distância; quando tiver chegado a zero emitirá um sinal acústico de 4 segundos, advertindo-o que chegou ao valor seleccionado e começará automaticamente a somar a distância percorrida.

D. FUNÇÃO CALORÍAS.-

A função conta e desconta de 1 em 1 caloria, até um máximo de 999 calorias.

1. Aperte qualquer tecla para pôr em funcionamento o monitor.
2. Apertando a tecla MODE ficará intermitente a janela pequena de CALORIES (CALORIAS).
3. Apertando a tecla SET poderá seleccionar as calorias.
4. Comece o exercício e começará a diminuir as calorias; quando tiver chegado a zero emitirá um sinal acústico de 4 segundos, advertindo-o que chegou ao valor seleccionado e começará automaticamente a aumentar as calorias.

E. INSTRUÇÕES – USO DO HAND-GRIP (PULSAÇÃO).-

A pulsação neste modelo mede-se colocando ambas as mãos nos sensores (R), que estão colocados no guiador Fig. 3.

Depois de ter colocado ambas as mãos nos sensores, aparecerá um coração intermitente na parte direita do ecrã do monitor que indica PULSAÇÃO e depois de uns segundos aproximadamente, aparecerá o valor do seu ritmo cardíaco.

Se ambas as mãos não estiverem colocadas correctamente como mostra a Fig. 3, a pulsação não aparecerá.

Se aparecer no ecrã um “P” ou se o coração não aparecer intermitente, verifique se tem ambas as mãos colocadas nos sensores e se os conectores estão ligados à parte de atrás do electrónico.

GUIA DE PROBLEMAS.-

Problema: Se ao acender o display só funcionar a função de Tempo

Solução:

- a.- Verifique se o cabo de ligação está ligado.

Problema: Não se consegue acender o display ou os segmentos do display só se podem ver de uma forma muito débil.

Solução:

- a.- Verifique se as pilhas estão correctamente colocadas.
- b.- Verifique se as baterias estão carregadas.
- c.- Se estiverem fracas, mude as pilhas imediatamente.

Problema: Se não conseguir acender algum segmento de uma função ou se aparecerem indicações erróneas em alguma função.

Solução:

- a.- Desligue as pilhas durante 15 segundos e volte a instalá-las correctamente.

b.- Verifique se as pilhas estão carregadas. Se estão fracas, mude as pilhas.

c.- Se os passos anteriores não tiverem ajudado, substitua o monitor electrónico.

Evite que a luz solar bata directamente no seu monitor electrónico, porque o ecrã de cristal líquido poderia estragar-se. Também deverá protegê-lo da água e de golpes.

Para qualquer consulta, não hesite em contactar com o S.A.T - Serviço de Assistência Técnica - , telefonando para o serviço de apoio ao cliente (ver página final do presente manual).

BH RESERVA O DIREITO DE PODER MODIFICAR AS ESPECIFICAÇÕES DOS SEUS PRODUTOS SEM PRÉVIO AVISO.

COLLOCAZIONE PILE.-

Questo monitor funziona con due PILE ALCALINE da 1,5 volt. Per collocare le pile, tolga il coperchio posteriore del monitor, Fig. 1, ed inserisca con attenzione le pile alcaline del tipo «R-6» nello scomparto delle pile (A) orientando correttamente la polarità delle pile (facendo coincidere il polo «+» delle pile con il marchio «+» dello scomparto delle pile ed il polo «-» con il marchio «-»). Chiuda il coperchio, come mostra la Fig. 1.

Se dopo aver collegato il monitor elettronico si dovessero verificare indicazioni di errore o solo apparissero i segmenti parzialmente, tolga le pile ed aspetti 15 secondi prima di introdurle di nuovo.

Le pile deboli (scariche) producono cifre deboli (senza contrasto) ed indicazioni di errore. Le cambi immediatamente.

Importante. Getti le pile usate in contenitori speciali, Fig. 2.

MONITOR ELECTTONICO.-

Per rendere più comodo e semplice il controllo del suo allenamento questo elettronico mostra allo stesso tempo la velocità, la distanza, il tempo dell'allenamento, le calorie consumate ed il polso.

Lo schermo si accenderà automaticamente nel cominciare l'allenamento o premendo qualsiasi tasto.

Il monitor si spegnerà automaticamente quando l'apparecchio si trovi più di 4 minuti fermo.

Premendo durante più di due secondi

il tasto MODE o RESET tutti i valori si mettono a zero.

A. FUNZIONE SCAN.-

Nel modo SCAN, il computer controlla e visualizza continuamente durante i suoi allenamenti tutte le funzioni. La funzione visualizzata viene indicata con lampeggi.

Per scegliere la funzione SCAN:

1. Nel cominciare l'allenamento o premendo qualsiasi tasto si accende il monitor nella funzione SCAN, ed ogni 6 secondi si visualizzerà nello schermo principale il TEMPO, RPM, VELOCITÀ, DISTANZA, ODO (Distanza), CALORIE, POLSO.
2. Prema il tasto MODE e si eliminerà la funzione SCAN.

B. FUNZIONE TEMPO.-

La funzione conta o sconta in incrementi di un minuto fino ad un massimo di 99:00 minuti

1. Prema qualsiasi tasto per mettere in funzionamento il monitor.
2. Premendo il tasto MODE lampeggerà la finestra piccola di TIME.
3. Premendo il tasto SET scelga il tempo.
4. Cominci l'allenamento e comincerà a diminuire il tempo, una volta arrivato a zero si sentiranno dei fischi durante 4 secondi, avvertendo che ha raggiunto il tempo scelto, cominciando a contare il tempo in crescendo.

C. FUNZIONE DISTANZA.-

La funzione conta o sconta in incrementi di 1 Km/ml fino ad un massimo di 999 Km/ml.

1. Prema qualsiasi tasto per mettere in funzionamento il monitor.

2. Premendo il tasto MODE lampeggerà la finestra piccola di DISTANCE (Distanza).

3. Premendo il tasto SET scelga la distanza.

4. Cominci l'allenamento e comincerà a diminuire la distanza, una volta arrivato a zero si sentiranno dei fischi durante 4 secondi, avvertendo che ha raggiunto il valore scelto, cominciando a contare la distanza in crescendo.

D. FUNZIONE CALORIE.-

La funzione conta e sconta di 1 in 1 le calorie, fino ad un massimo di 999 calorie.

1. Prema qualsiasi tasto per mettere in funzionamento il monitor

2. Premendo il tasto MODE lampeggerà la finestra piccola di CALORIES (CALORIE).

3. Premendo il tasto SET scelga le calorie.

4. Cominci l'allenamento e cominceranno a diminuire le calorie, una volta arrivato a zero si sentiranno dei fischi durante 4 secondi, avvertendo che ha raggiunto il valore scelto, cominciando a contare le calorie in crescendo.

E. ISTRUZIONI - USO DEL HAND-GRIP (POLSO).-

Il polso di questo modello si misura collocando ambedue le mani nei sensori (R), che si trovano nel manubrio, Fig. 3.

Una volta collocate ambedue le mani nei sensori, comincerà a lampeggiare il cuore nella parte destra dello schermo che indica PULSE dello schermo del monitor e passati alcuni secondi apparirà il valore del ritmo del suo battito cardiaco.

Se non ha collocato correttamente ambedue le mani come mostra la Fig. 3, il polso non funzionerà.

Se nello schermo appare uno "P" o non lampeggia il cuore, si assicuri di aver collocato ambedue le mani nei sensori e che i connettori sono ben collegati nella parte posteriore dell'elettronico.

SOLUZIONE DI PROBLEMI.-

Problema: Si accende il display e solo funziona la funzione di Tempo.

Soluzione:

a.- Verifichi se il cavo di collegamento è stato collegato.

Problema: Il display non si accende o la visualizzazione dei segmenti del display è molto debole.

Soluzione:

a.- Verifichi che le pile siano state collocate correttamente.

b.- Verifichi al carica delle pile. Se sono scariche, cambi le pile immediatamente.

Problema: Si il segmento de qualsiasi funzione non si accende o se si verificano indicazioni di errore in qualche funzione.

Soluzione:

a.- Tolga le pile durante 15 secondi e le collochi di nuovo correttamente.

b.- Verifichi la carica delle pile. Se sono scariche, cambi le pile.

c.- Se i passi anteriori non sono d'aiuto rimpiazza il monitor elettronico.

Eviti che il suo monitor elettronico riceva la luce diretta del sole, perchè si potrebbe danneggiare lo schermo di cristallo liquido. Non esporlo neanche all'acqua ed a colpi.

Per qualsiasi domanda, non esitate a mettervi in contatto con il Servizio di Assistenza Tecnica, chiamando al telefono di attenzione al cliente (consultare l'ultima pagina del presente manuale).

**BH SI RISERVA IL DIRITTO DI
MODIFICARE LE SPECIFICHE
TECNICHE DEI SUOI PRODOTTI
SENZA AVVERTIMENTO PREVIO.**

PLAATSING BATTERIJEN.-

Deze monitor functioneert op twee ALKALINE BATTERIJEN van 1,5 Volt. Om de batterijen te plaatsen, opent u het klepje aan de achterkant, Fig. 1, en plaatst voorzichtig alkaline batterijen van het type «R-6» in het batterijhuis (A) waarbij u er voor zorgt dat de batterijen correct geplaatst worden (zorg dat de «+» pool van de batterijen samenvalt met het «+» teken in het batterijhuis en de «-» pool van de batterijen met het «-» teken). Sluit het klepje, zoals wordt getoond in Fig. 1.

Wanneer, na aansluiting van de monitor, blijkt dat er foutieve of gedeeltelijke meldingen op het beeldscherm verschijnen, haalt u de batterijen uit en wacht ongeveer 15 seconden voordat u ze weer opnieuw plaatst.

Batterijen die bijna op zijn veroorzaken moeilijk leesbare cijfers (zonder contrast) en foutieve indicaties. Vervang ze onmiddellijk.

Belangrijk. Deponeer gebruikte batterijen in speciale containers Fig 2.

ELEKTRONISCHE MONITOR.-

Om de controle van uw oefeningen te vergemakkelijken en te vereenvoudigen toont het elektronisch gedeelte tegelijkertijd de snelheid, afstand, tijdsduur van de oefening, de verbrandde calorieën en hartslag.

Het beeldscherm licht automatisch op bij het starten van de oefening of wanneer u op een toets drukt.

De monitor gaat vanzelf uit wanneer het apparaat langer dan 4 minuten niet in gebruik is.

Door langer dan twee seconden op de toets MODE te drukken, springen alle waarden op nul, behalve de persoonlijke gegevens.

A. SCAN FUNCTIE.-

Tijdens de SCAN modus controleert en toont de computer tijdens de oefeningen continu alle functies. De getoonde functie wordt door middel van knipperen weergegeven.

Om de SCAN functie te kiezen:

1. Bij het begin van de oefening of door op een willekeurige toets te drukken schakelt de monitor in op de SCAN modus en elke 6 seconden wordt er op het hoofdscherm de TIJD, SNELHEID, RPM, AFSTAND, ODO; CALORIEËN en HARTSLAG getoond.
2. Druk op de toets MODE en de functie SCAN wordt uitgeschakeld.

B. FUNCTIE TIJD

Deze functie telt per minuut op of af tot een maximum van 99:00 minuut. Door langer dan twee seconden op de toets MODE te drukken, springen alle waarden op nul.

1. Druk op een willekeurige toets om de monitor in te schakelen.
2. Door op de toets MODE te drukken gaat het kleine venster van de TIJD knipperen.
3. Door op de toets SET te drukken, kiest u de tijd.

4. Wanneer u de oefening start, begint de computer met het aftellen van de tijd en wanneer deze de nulwaarde heeft bereikt, zult u gedurende 4 seconden een piepsignaal horen, wat u waarschuwt dat de gekozen tijd is bereikt en de computer begint door te tellen.

C. FUNCTIE AFSTAND.-

Deze functie telt per 1 Km/ml op of af tot een maximum van 999 Km/ml.

1. Druk op een willekeurige toets om de monitor in te schakelen.

2. Door op de toets MODE te drukken gaat het kleine venster van de DISTANCE (AFSTAND) knipperen.

3. Door op de toets SET te drukken, kiest u de afstand.

4. Wanneer u de oefening start, begint de computer met het aftellen van de afstand en wanneer deze de nulwaarde heeft bereikt, zult u gedurende 4 seconden een piepsignaal horen, wat u waarschuwt dat de gekozen afstand is bereikt en de computer begint door te tellen.

D. FUNCTIE CALORIEËN.-

Deze functie telt per calorie op of af tot een maximum van 999 calorieën.

1. Druk op een willekeurige toets om de monitor in te schakelen.

2. Door op de toets MODE te drukken gaat het kleine venster van de CALORIES (CALORIEËN) knipperen.

3. Door op de toets SET te drukken, kiest u de hoeveelheid calorieën.

4. Wanneer u de oefening start, begint de computer met het aftellen van de calorieën en wanneer deze de nulwaarde heeft bereikt, zult u gedurende 4 seconden een piepsignaal horen, wat u waarschuwt dat de gekozen waarde is bereikt en

de computer begint de calorieën door te tellen.

E. INSTRUCTIES - GEBRUIK HANDGRIP (HARTSLAG).-

De hartslag van dit model wordt gemeten door beide handen over de sensoren (R), die zich op het stuur bevinden, te leggen, Fig. 3

Wanneer u beide handen op de sensoren heeft gelegd, begint het hartje, rechts in het scherm van de monitor, aangeduid door PULSE, te knipperen en na enkele seconden verschijnt de waarde van uw hartslag.

Wanneer u uw beide handen niet correct op de sensoren heeft gelegd, zoals getoond in Fig. 3, functioneert de hartslagmeting niet.

Wanneer er een "P" in het scherm verschijnt of het hartje niet knippert, controleer dan of u uw handen juist op de sensoren heeft gelegd en of de connectoren aangesloten zijn op de achterkant van het elektronisch gedeelte.

PROBLEEMOPLOSSER.-

Probleem: De display licht op en alleen de functie Tijd functioneert.

Oplossing:

a.- Controleer of de verbindingkabel juist is aangesloten.

Probleem: De display licht niet op of de segmenten in de display worden slecht weergegeven.

Oplossing:

a.-Controleer of de batterijen correct geplaatst zijn.

b.-Controleer of de batterijen geladen zijn

c.-Wanneer ze onvoldoende geladen zijn, vervang ze dan onmiddellijk.

Probleem: Wanneer een segment van een functie niet oplicht of er verschijnen foutieve meldingen in een functie.

Oplossing:

a.- Haal de batterijen gedurende 15 seconden uit en plaats ze correct

b.- Controleer of de batterijen geladen zijn Wanneer ze onvoldoende geladen zijn, vervang ze dan onmiddellijk.

c.- Wanneer de voortgaande stappen geen oplossing bieden, vervang dan de elektronische monitor

U dient direct zonlicht op de monitor te vermijden, omdat dit het vloeibaar kristal in het beeldscherm kan

beschadigen. Zorg dat de monitor niet in aanraking komt met water en vermijd stoten.

Als u twijfels hebt over enig onderdeel van dit toestel, aarzel dan niet contact op te nemen met de technische bijstandsdienst door dienstverlening te bellen (zie laatste pagina van de handleiding).

BH BEHOUDT ZICH HET RECHT VOOR DE PRODUCTSPECIFICATIES TE VERANDEREN ZONDER VOORAFGAAND BERICHT.

BH FITNESS SPAIN

EXERCYCLE,S.L.
(Manufacturer)
P.O.BOX 195
01080 VITORIA (SPAIN)
Tel.: +34 945 29 02 58
Fax: +34 945 29 00 49
e-mail: sat@bhfitness.com
www.bhfitness.com

POST-VENTA

Tel: +34 945 292 012 /
902 170 258
Fax: +34 945 56 05 27
e-mail: sat@bhfitness.com

BH FITNESS NORTH AMERICA

620 N. 2nd Street, St. Charles
MO 63301
Tel: + 1 636 487 0050
Toll Free: +1 866 325 2339
e-mail:
fitness@bhnorthamerica.com
www.bhfitnessusa.com
www.bhfitnesscanada.ca

BH FITNESS ASIA

BH Asia Ltd.
No.80, Jhongshan Rd.,
Daya Dist.,
Taichung City 42841,
Taiwan. R.O.C.
Tel.: +886 4 25609200
Fax: +886 4 25609280
E-mail: info@bhasia.com.tw

BH FITNESS PORTUGAL

Rua do Caminho Branco Lote 8,
ZI Oiã
3770-068 Oliveira do Bairro
PORTUGAL
Tel.: +351 234 729 510
e-mail: info@bhfitness.pt

BH SERVICE PORTUGAL

Tel.: +351 234 729 510
e-mail: info@bhfitness.pt

BH FITNESS MEXICO

BH Exercycle de México S.A. de
CV
Eje 132 / 136
Zona Industrial, 2A Secc.
78395 San Luis Potosí
S:L:P: MÉXICO
Tel.: +52 (444) 824 00 29
Fax: +52 (444) 824 00 31
www.bhlatam.com.mx

BH FITNESS CHINA

BH China Co., Ltd.
Block A, NO.68, Branch Lane
455, Lane 822,
Zhen Nan RD., Li Zi Yuan,
Putuo, Shanghai 200331, P.R.C.
Tel: +86-021-5284 6694
Fax:+86-021-5284 6814
e-mail: info@i-bh.cn

BH GERMANY GmbH

Grasstrasse 13
45356 ESSEN
GERMANY
Tel: +49 2015 997018
e-mail:
technik@bhgermany.com

BH FITNESS UK

Tel: 02037347554
e-mail:
sales.uk@bhfitness.com

AFTER SALES – UK

Tel.: 02074425525
e-mail:
service.uk@bhfitness.com

BH FITNESS FRANCE

SAV FRANCE
Tel : +33 0810 000 301
Fax : +33 0810 000 290
savfrance@bhfitness.com

BH SE RESERVA EL DERECHO A MODIFICAR LAS ESPECIFICACIONES DE SUS PRODUCTOS SIN PREVIO AVISO.

SPECIFICATIONS MAY BE CHANGED WITHOUT PRIOR NOTICE DUE TO OUR PROGRAMME OF CONTINUOUS PRODUCT DEVELOPMENT.

BH SE RÉSERVE LE DROIT DE MODIFIER LES SPECIFICATIONS DE SES PRODUITS SANS PRÉAVIS.

BH BEHALT SICH DAS RECHT VOR, ÄNDERUNGEN DER MODELL-ANGABEN OHRE VORHERIGE ANKÜNDIGUNG VORZUNEHMEN.

DATI TECNICI E COMMERCIALI RELATIVI AGLI ARTICOLI DEL PRESENTE CATALOGO POSSONO ESSERE SOGGETTI A VARIAZIONI SENZA ALCUN PRAVVISIO.

BH RESERVA O DIREITO DE PODER MODIFICAR AS ESPECIFICAÇÕES DOS SEUS EQUIPAMENTOS SEM AVISO PRÉVIO.

DOOR KONSTANTE PRODUKTVERNIEUWING EN VERBETERING HOUDEN WIJ ONS HET RECHT VAN WIJZIGING VOOR ZONDER VOORAFGAAND BERICHT.