



App Exercycle Connect

Verfolgen, analysieren und teilen Sie Ihre Radfahrtrainings.



Monitor



Augenblickliche Werte

Der erste Bildschirm zeigt die augenblicklichen Trainingsdaten an.



Prozentwerte

Der zweite Bildschirm zeigt die Prozentsätze der Werte im Vergleich zu den vom Test erzielten Werten an.



Durchschnittswerte

Ein dritter Bildschirm zeigt die Durchschnittswerte der aktuellen Sitzung an.



Maximalwerte

Der letzte Bildschirm zeigt den Benutzern, die erzielten Maximalwerte, von ihrem Training an.

EMS-WIDERSTANDSYSTEM

Das elektromagnetische Widerstandssystem, ermöglicht eine sehr präzise und progressive Regulierung der Intensität.



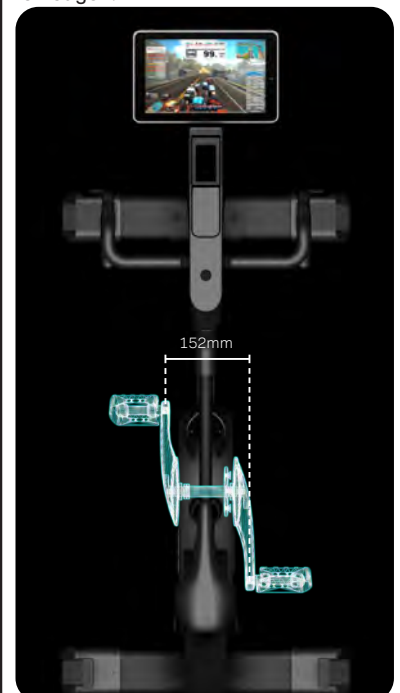
VERSTELLBARE KURBELN

Verstellbare Kurbeln ermöglichen eine Länge von 170, 172 und 175 mm, um sie an die Beinlänge des Benutzers anzupassen und so ein optimales Treten zu ermöglichen.



Q-FACTOR

Das Exercycle Bike zählt mit einem Q-Factor von 152, dadurch ähnelt die Position der Beine, während des Treten, der auf einem Rennrad. Gleichzeitig, kann der Benutzer bei jedem Pedaltritt, die maximale Kraft erzeugen.



KONEKTIVITÄT


Es bietet zudem einen FTP-Test, mit dem die Wattschwelle berechnet werden kann, und einen 5-kHz-Telemetrie-Impulsempfänger von Polar. Ein Bluetooth-FTMS-Modul ermöglicht die volle Kompatibilität mit führenden Fahrradsimulatoren.



GEOMETRIE

Durch das V-Rahmen-Design ist das Fahrrad für die Größen S bis XL geeignet und gewährleistet so ein Höchstmaß an Leistung während des Trainings.



Länge	140-144 cm	Breite des Lenkers	42 cm
Breite	61 cm	Q Factor	152 mm
Höhe	114-136 cm	Leistungsanpassung	10 cm
Gewicht	48,6 Kg	Schaltung	Automatische Gangschaltung an Handgriffen und Monitor
Schwungmasse	11 Kg EMS	Sattel	BH ergo-g ng afm cromo
Widerstandssystem	Elektromagnetisch EMS	Pedale	Wellgo wpd 981 Kombo
Konnektivität	Kompatibel mit iOS, Mac OS und Android Bluetooth FTMS	Austauschbare Pedale	Ja
Kompatible Apps		Austauschbarer Sitz	Ja
Getriebe	Hochleistungsriemen mit automatisierte Steigungsstufe	Transporträder	Rollen
Steigung	0-25%	Maximales Benutzergewicht	150 Kg
Maximaler Watt	1500W real*	Nutzungshäufigkeit	Intensiv
Widerstandsstufen	24	Universal Smartphone/Tablet-Halter	Bis 12,9"

*reale erreichte Watt Werte durch Test Ergebnissen.

Maße und Dimensionen

