



App Exercycle Connect

Verfolgen, analysieren und teilen Sie Ihre Radfahrtrainings.



Monitor



Augenblickliche Werte

Der erste Bildschirm zeigt die augenblicklichen Trainingsdaten an.



Prozentwerte

Der zweite Bildschirm zeigt die Prozentsätze der Werte im Vergleich zu den vom Test erzielten Werten an.



Durchschnittswerte

Ein dritter Bildschirm zeigt die Durchschnittswerte der aktuellen Sitzung an.



Maximalwerte

Der letzte Bildschirm zeigt den Benutzern, die erzielten Maximalwerte, von ihrem Training an.



LENKER MIT TAUCHFUNKTION UND INTEGRIERTE KETTENSCHALTUNG

Atmungsaktiver und rutschfester Lenker.

Die Lenkerschalthebel haben eine praktische Funktion: Sie bieten dem Benutzer die Möglichkeit, den Widerstand zu verändern, ohne seine Körperhaltung zu ändern.



GEOMETRIE

Durch das V-Rahmen-Design ist das Fahrrad für die Größen S bis XL geeignet und gewährleistet so ein Höchstmaß an Leistung während des Trainings.



EMS-WIDERSTANDSYSTEM

Das elektromagnetische Widerstandssystem, ermöglicht eine sehr präzise und progressive Regulierung der Intensität.



SATTEL

Ergonomisch und anpassungsfähig.



ANTIKORROSIVE BEFESTIGUNG (EDP)

Spezielle Lackbehandlung für höchste Korrosions- und Rostbeständigkeit.



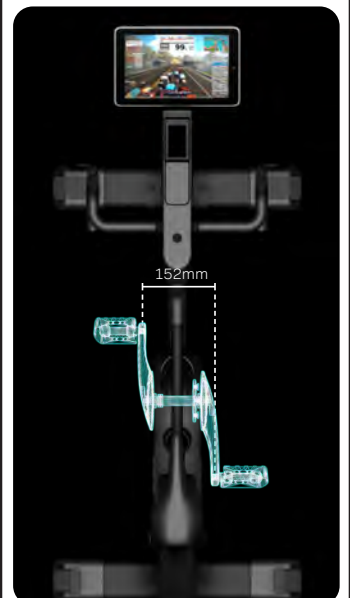
ANSCHLUSSFÄHIGKEIT




Er verfügt über einen FTP-Test zur Berechnung der Wattschwelle, einen telemetrischen 5KHz-Pulsempfänger von Polar und ein Bluetooth-FTMS-Modul, das volle Kompatibilität mit führenden Radsimulatoren ermöglicht.



Q-FACTOR

Das Exercycle Bike zählt mit einem Q-Factor von 152, dadurch ähnelt die Position der Beine, während des Tretens, der auf einem Rennrad. Gleichzeitig, kann der Benutzer bei jedem Pedaltritt, die maximale Kraft erzeugen.



Länge	140-144 cm	Breite des Lenkers	42 cm
Breite	61 cm	Q Factor	152 mm
Höhe	114-136 cm	Leistungsanpassung	2 Positionen
Gewicht	48,6 Kg	Schaltung	Automatische Gangschaltung an Handgriffen und Monitor
Schwungmasse	11 Kg EMS	Sattel	BH ergo-g ng afm cromo, ergonómico y adaptativo.
Widerstandssystem	Elektromagnetisch EMS	Pedale	Wellgo wpd 981 Kombo
Konnektivität	Kompatibel mit iOS, Mac OS und Android Bluetooth FTMS	Austauschbare Pedale	Ja
Kompatible Apps	  	Austauschbarer Sitz	Ja
Getriebe	Hochleistungsriemen mit automatisierte Steigungsstufe	Transporträder	Rollen
Steigung	0-25%	Maximales Benutzergewicht	150 Kg
Maximaler Watt	1500W real*	Nutzungshäufigkeit	Semiprofessionell
Widerstandsstufen	24	Universal Smartphone/Tablet-Halter	Bis 12,9"

*reale erreichte Watt Werte durch Test Ergebnissen.

Maße und Dimensionen

