



Instrucciones de montaje y utilización
Instructions for assembly and use
Instruções de montagem e utilização
Montage-und Gebrauchsanleitung
Istruzioni di montaggio e uso
Montage-en gebruiksinstructies

Fig.1

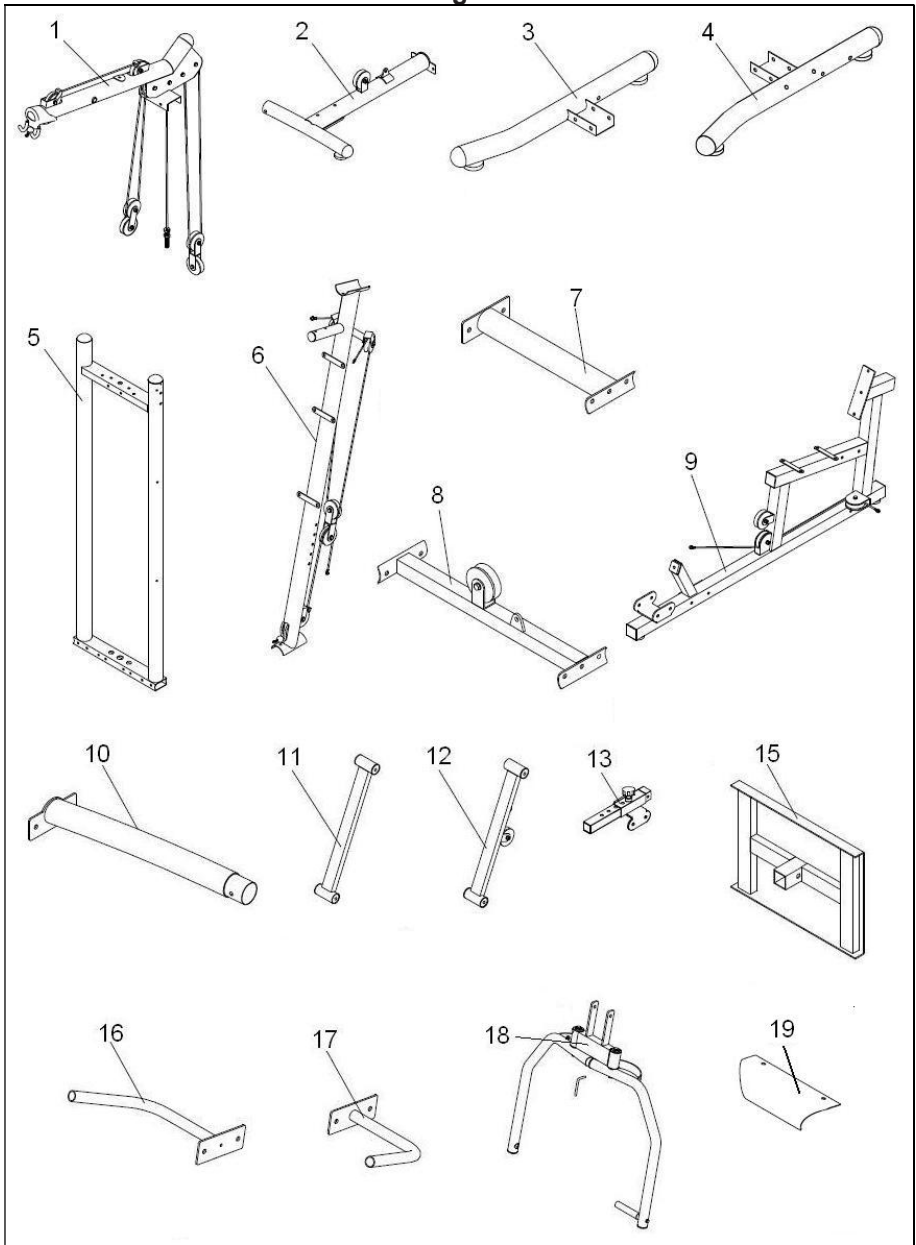


Fig.2

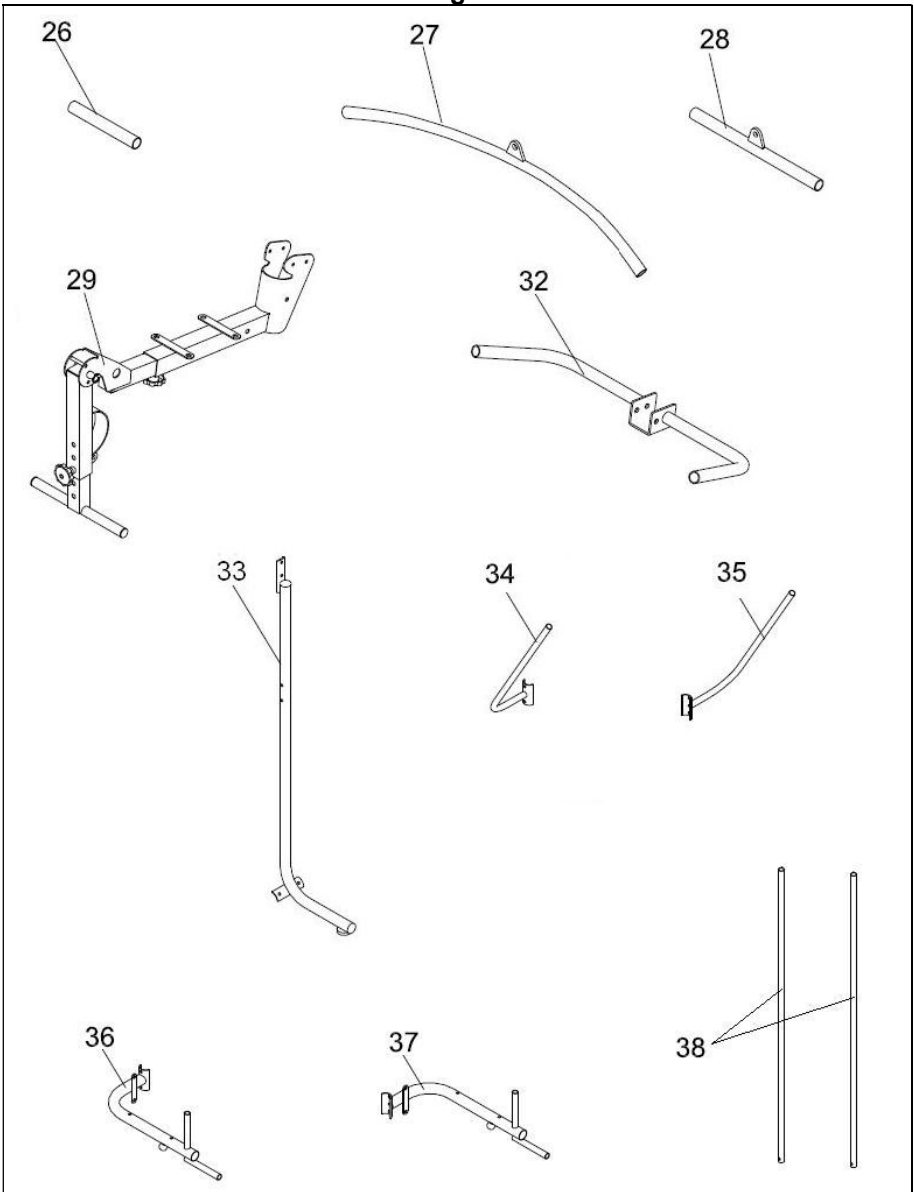


Fig.3

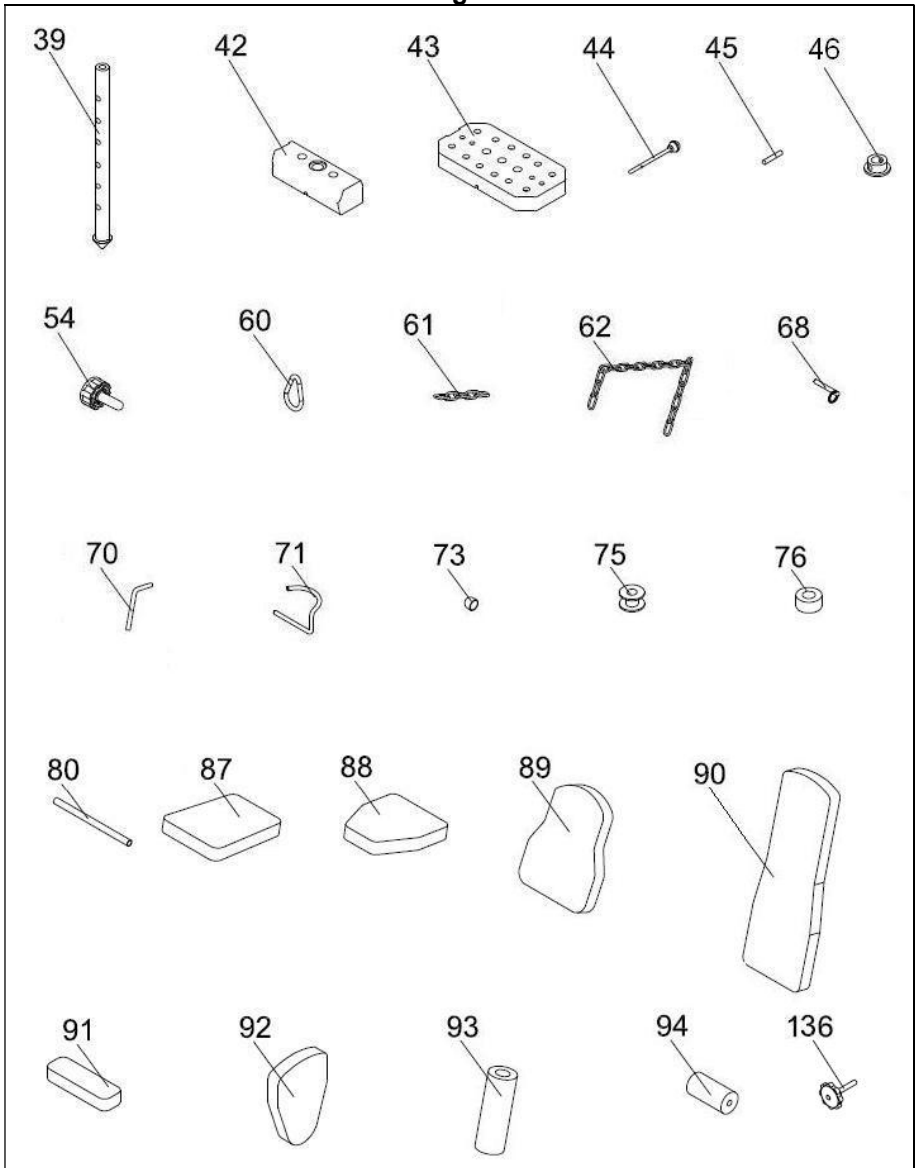


Fig.4

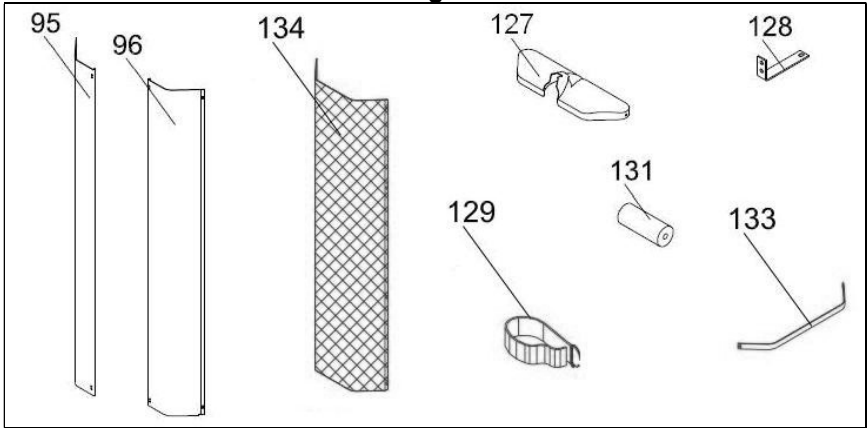


Fig.5

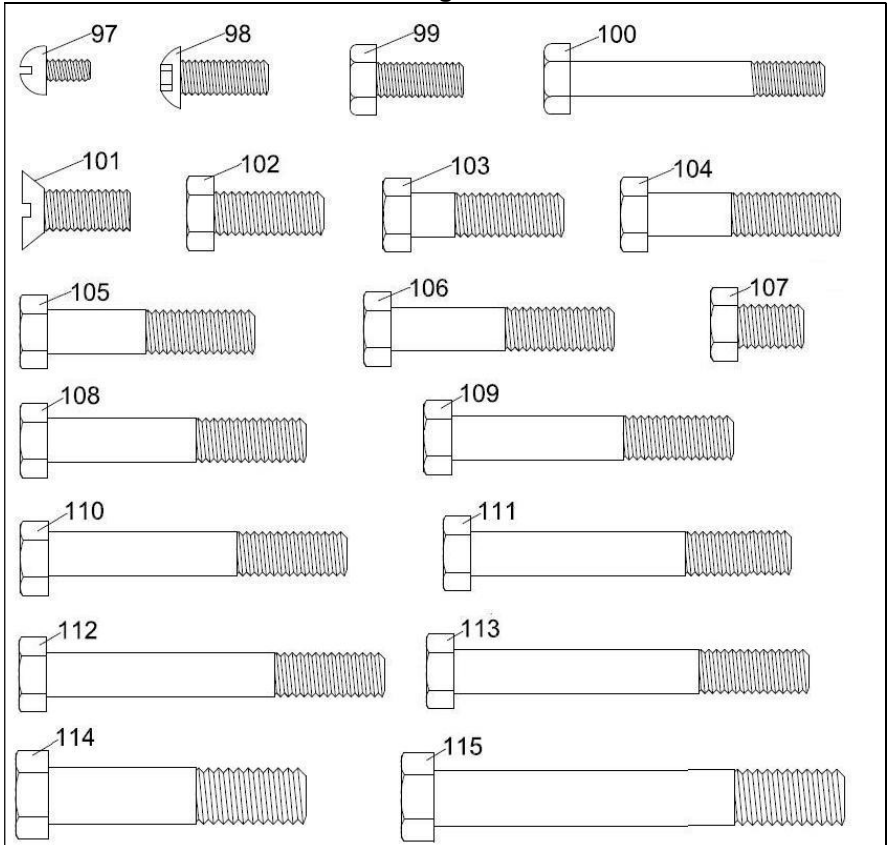


Fig.6

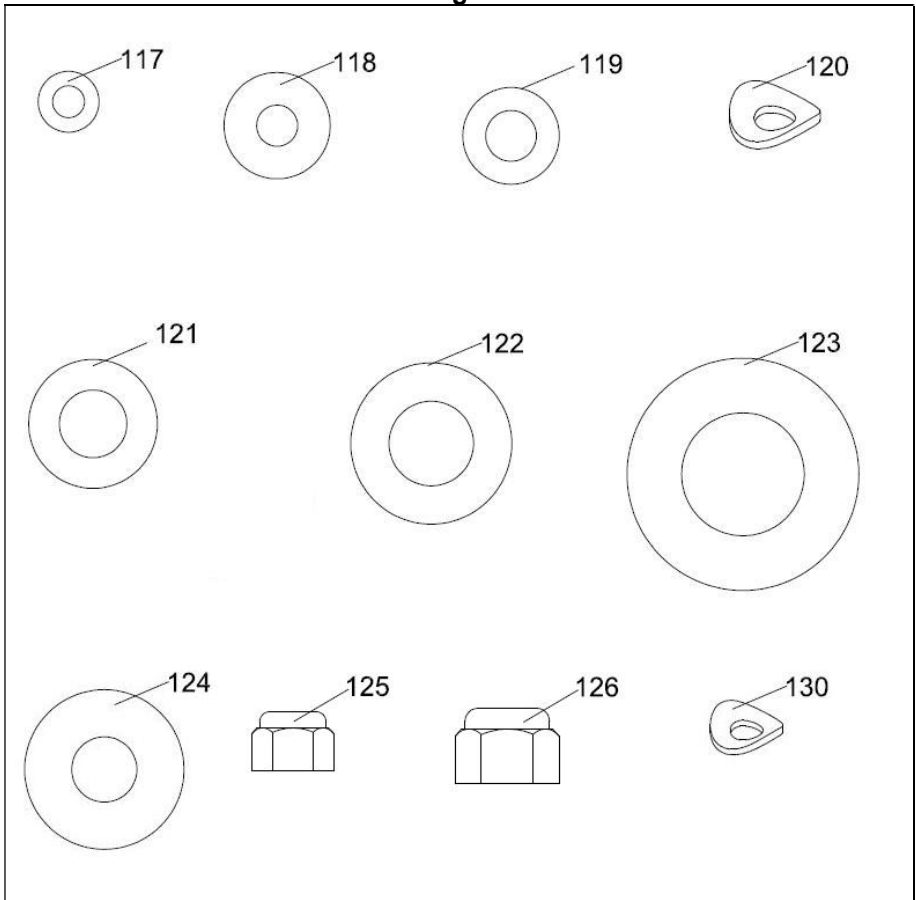


Fig.7

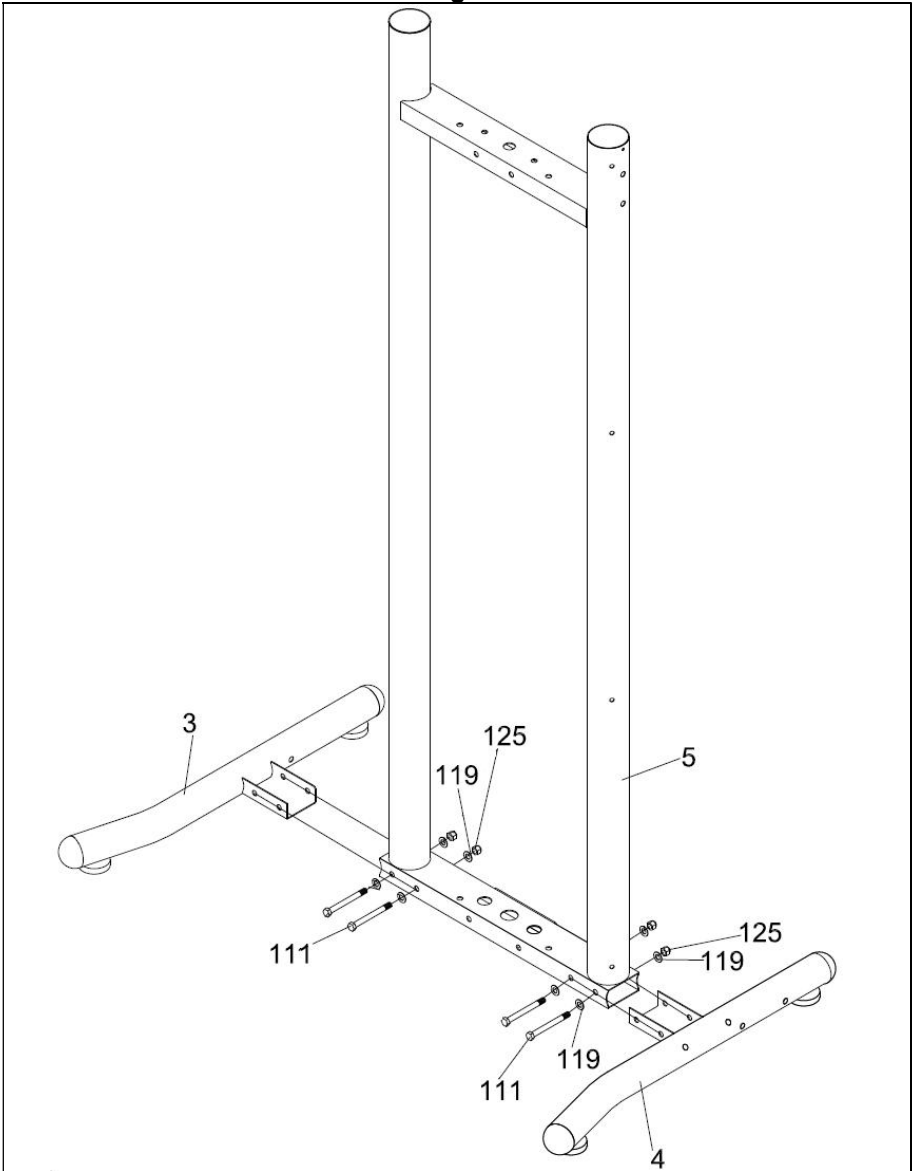


Fig.8

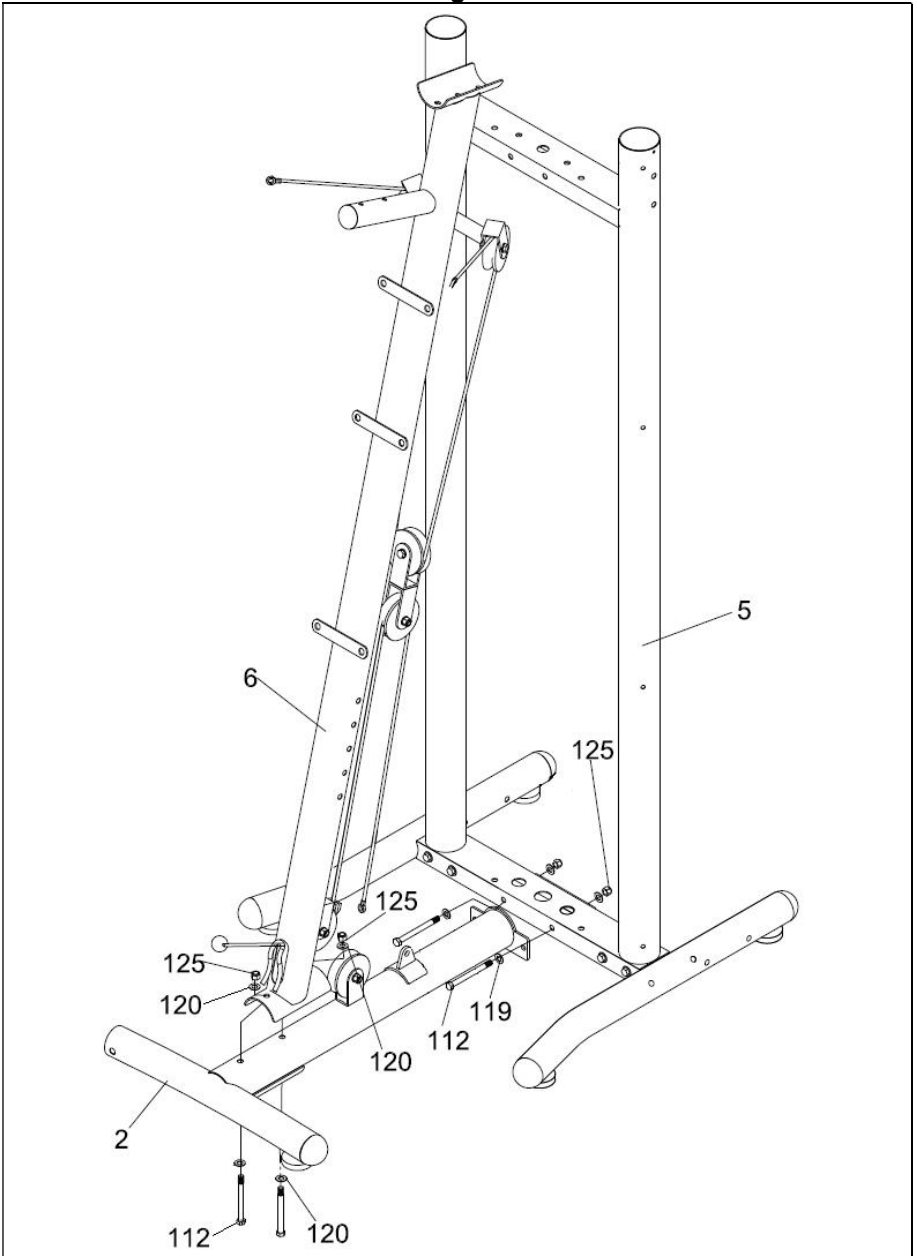


Fig.9

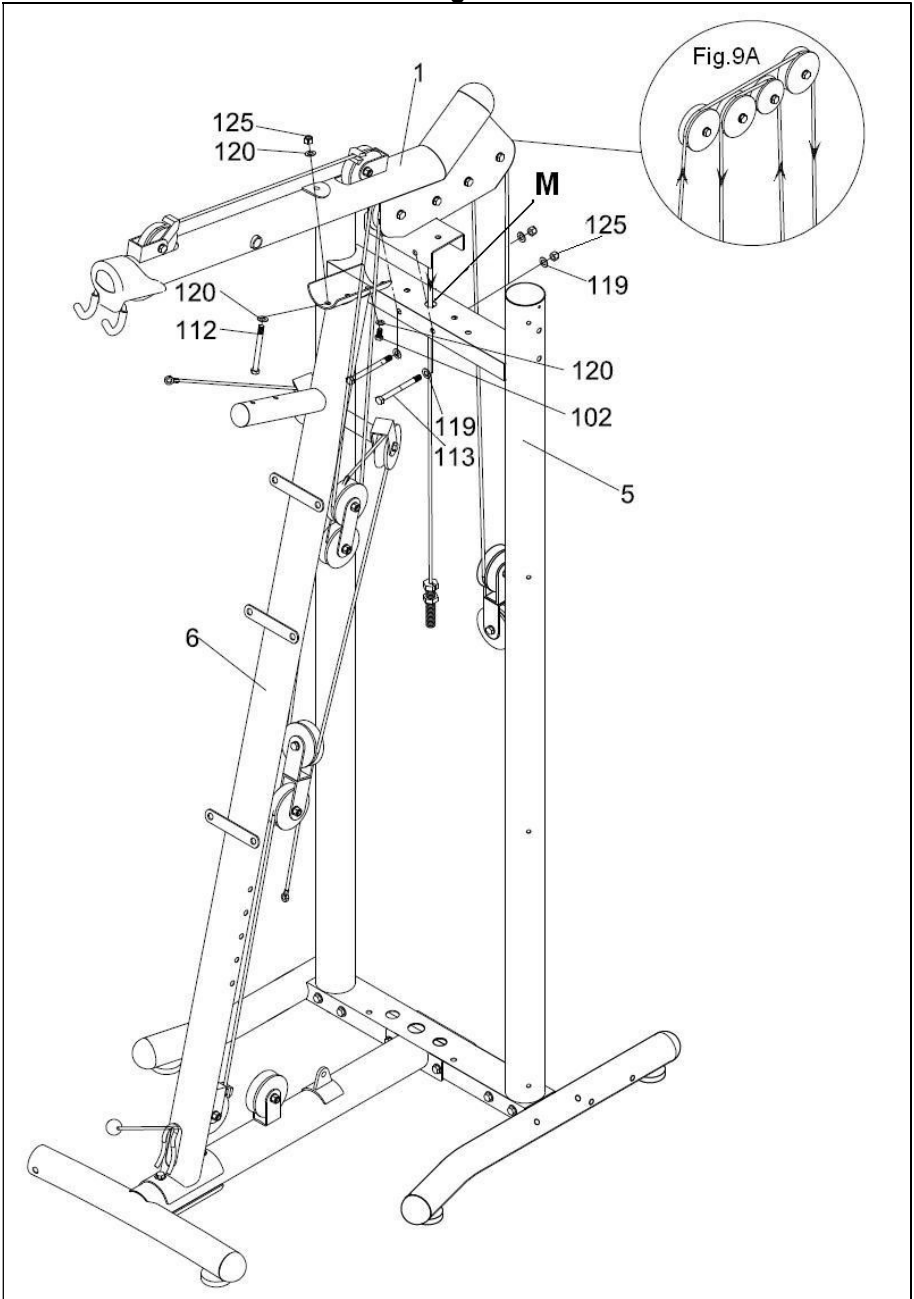


Fig.10

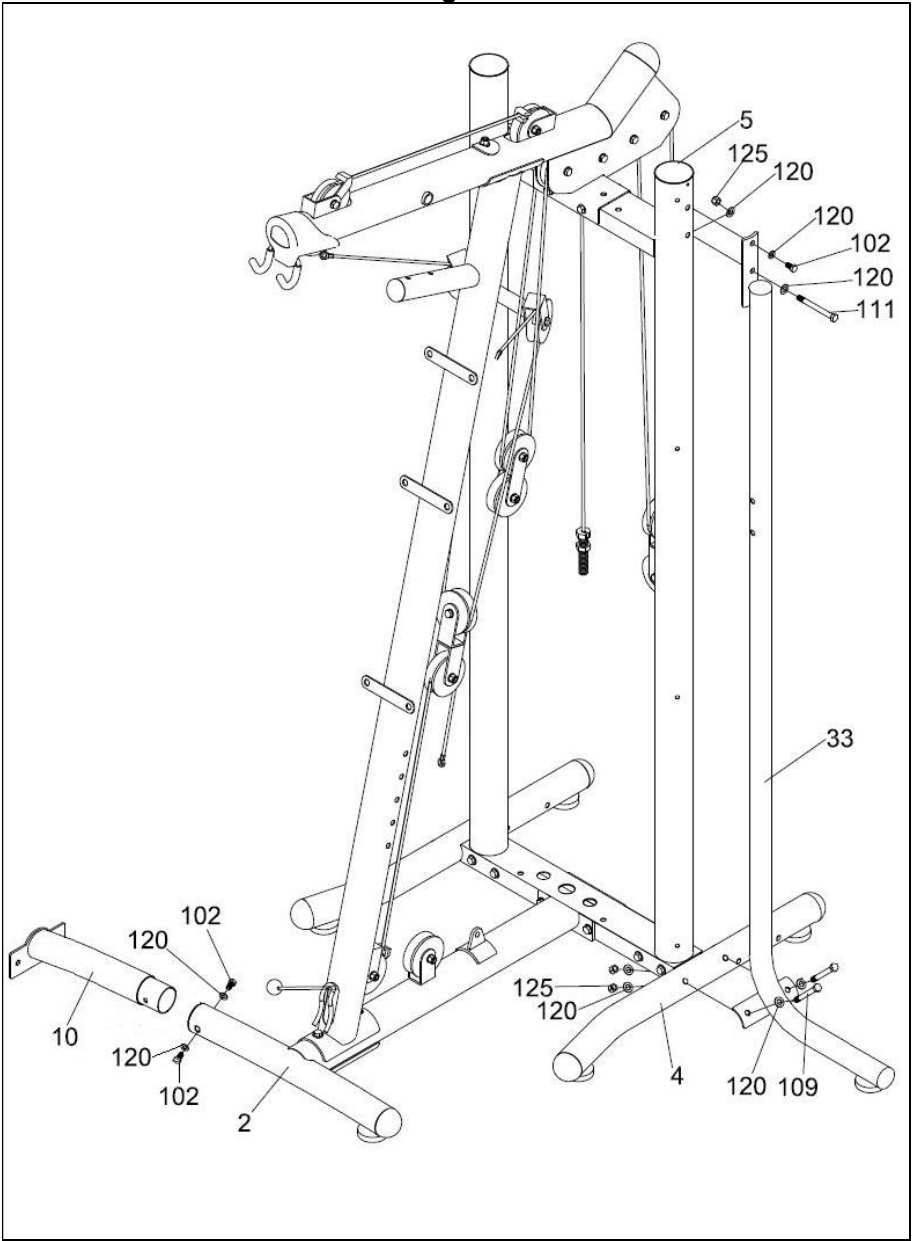


Fig.11

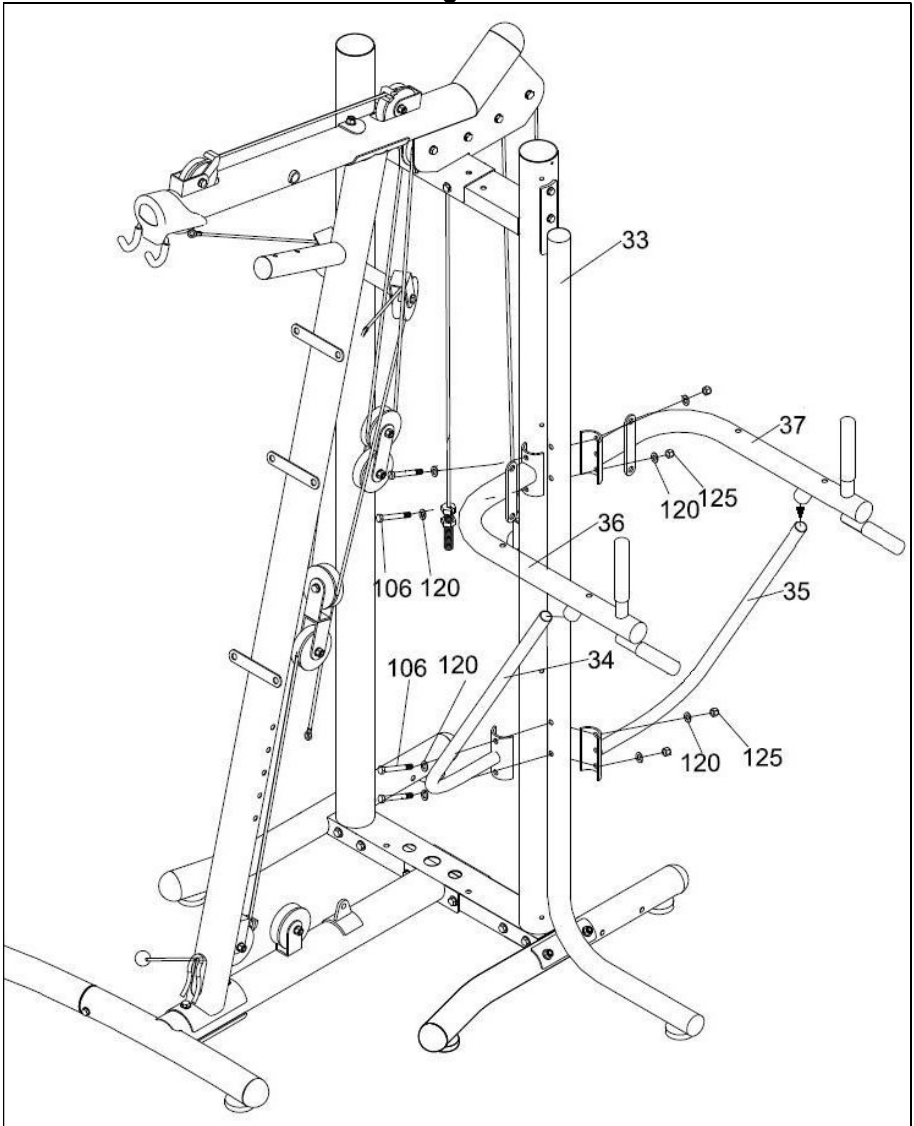


Fig.12

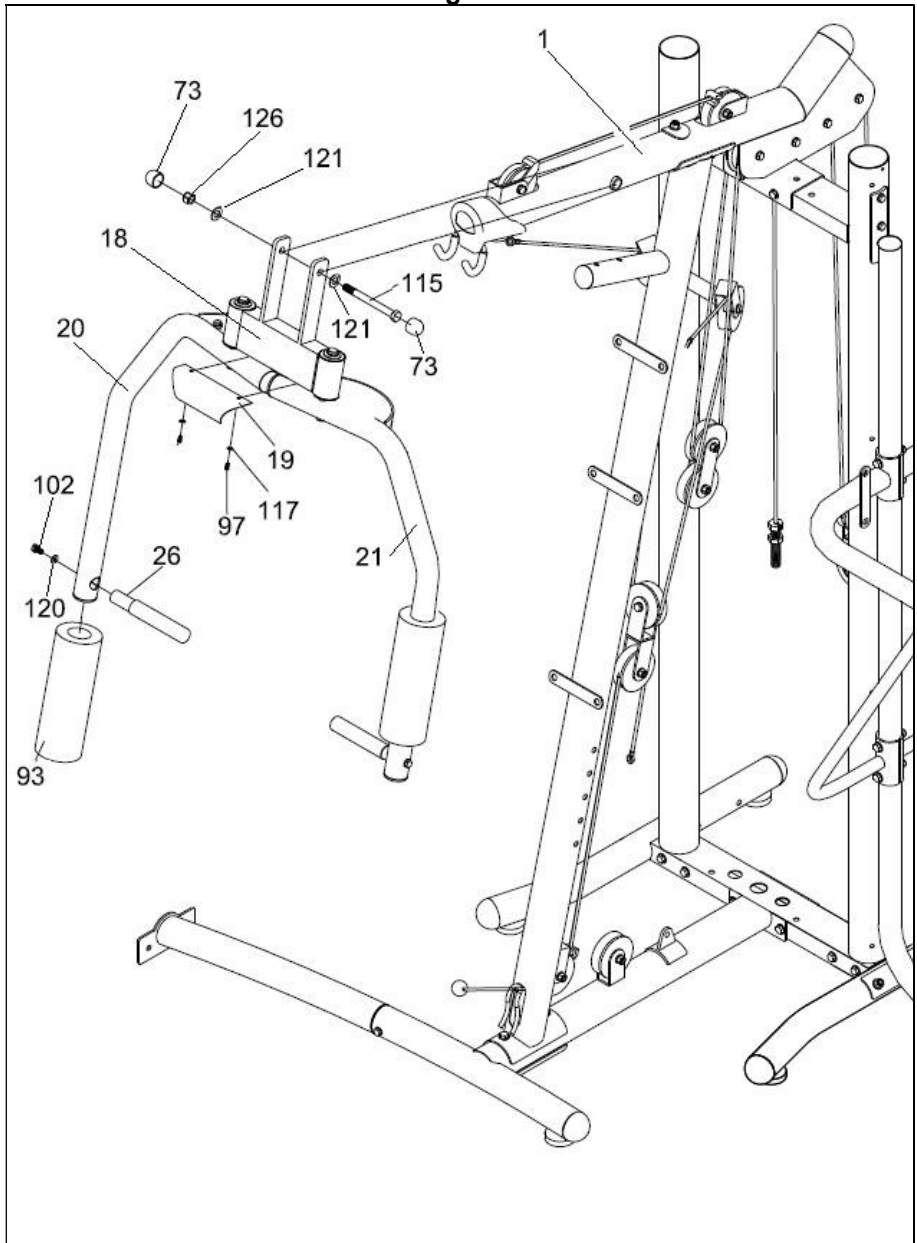


Fig.13

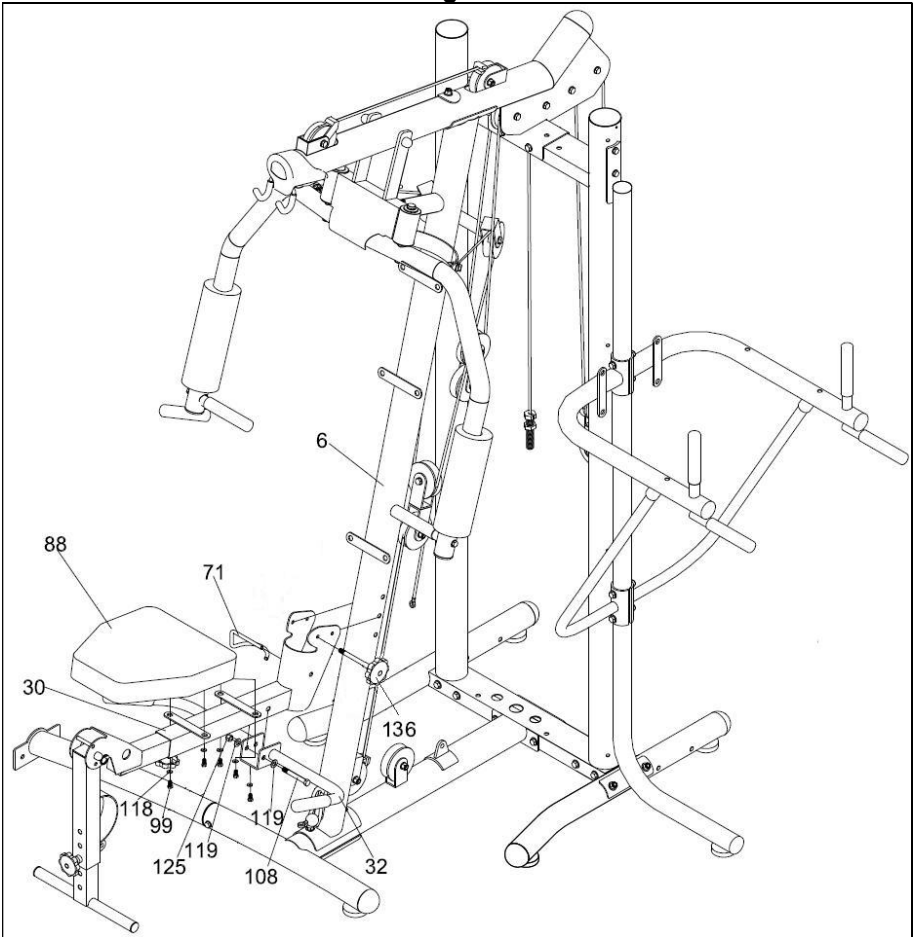


Fig.14

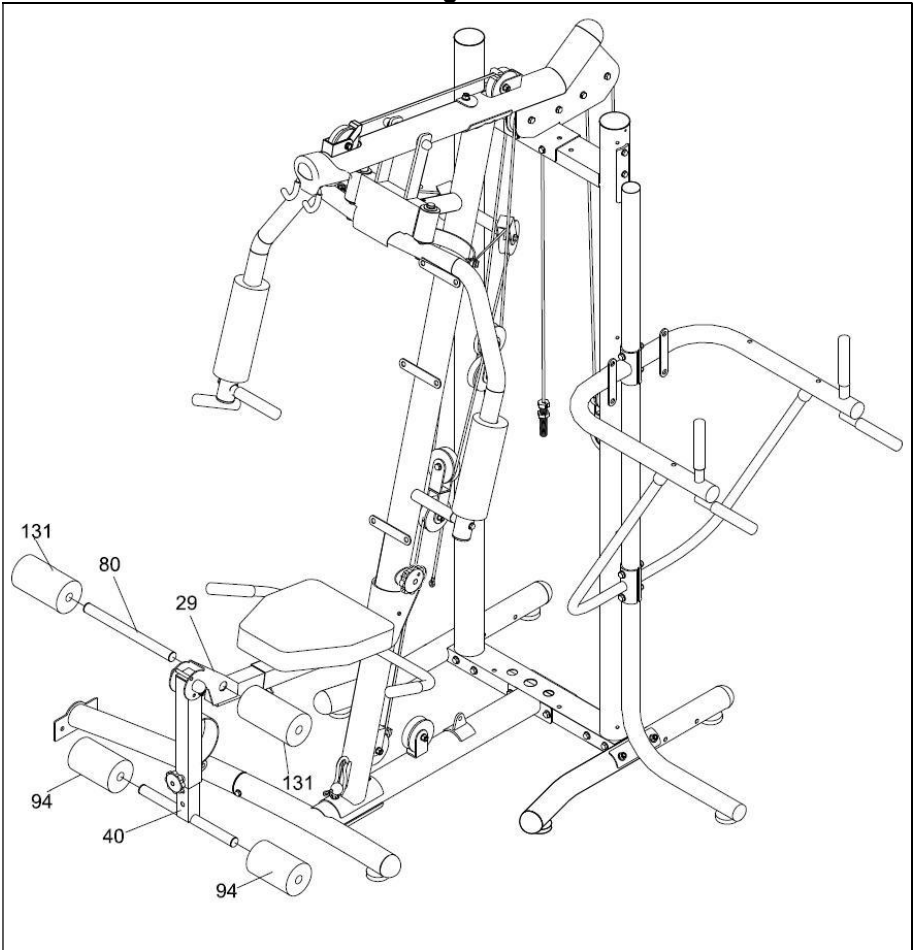


Fig.15

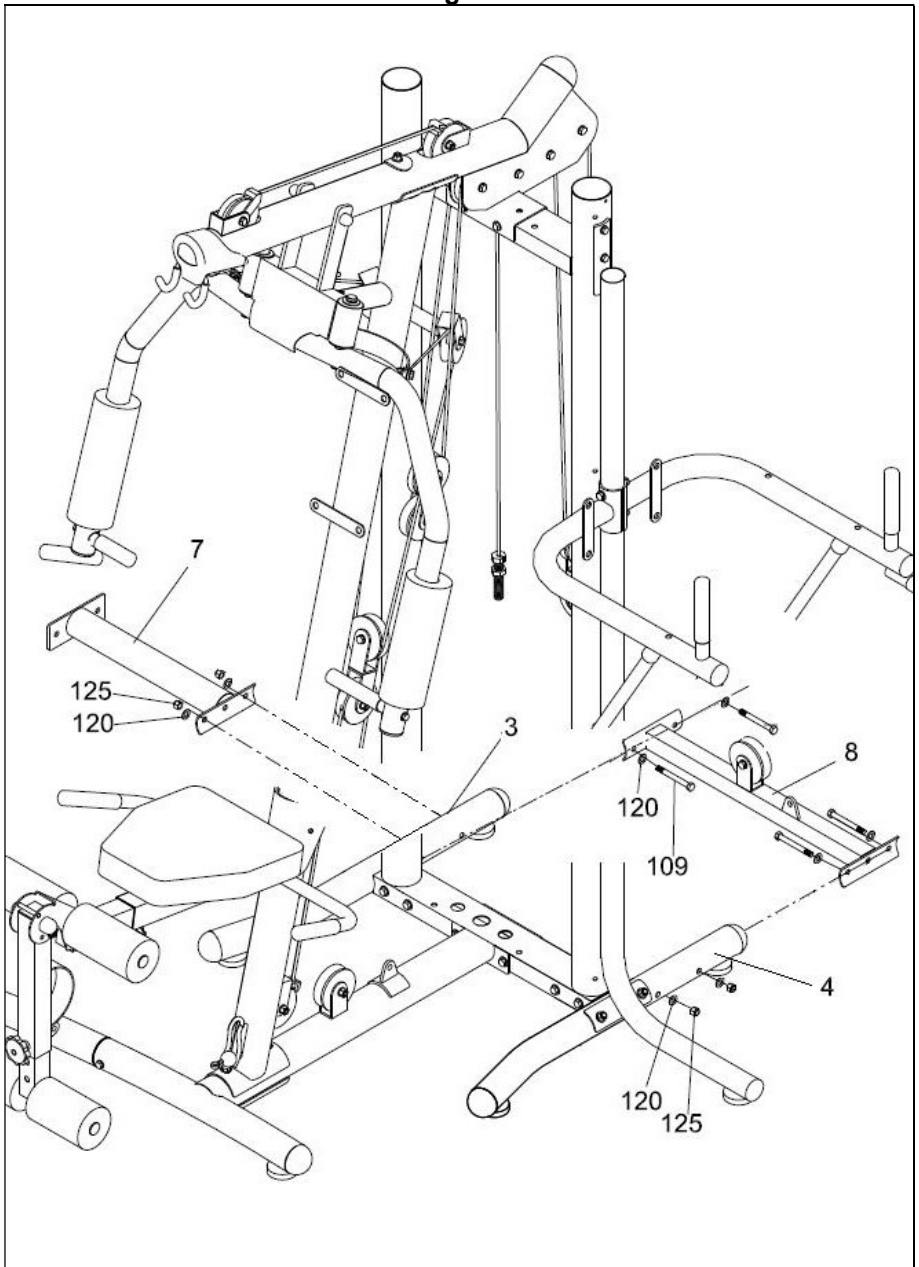


Fig.16

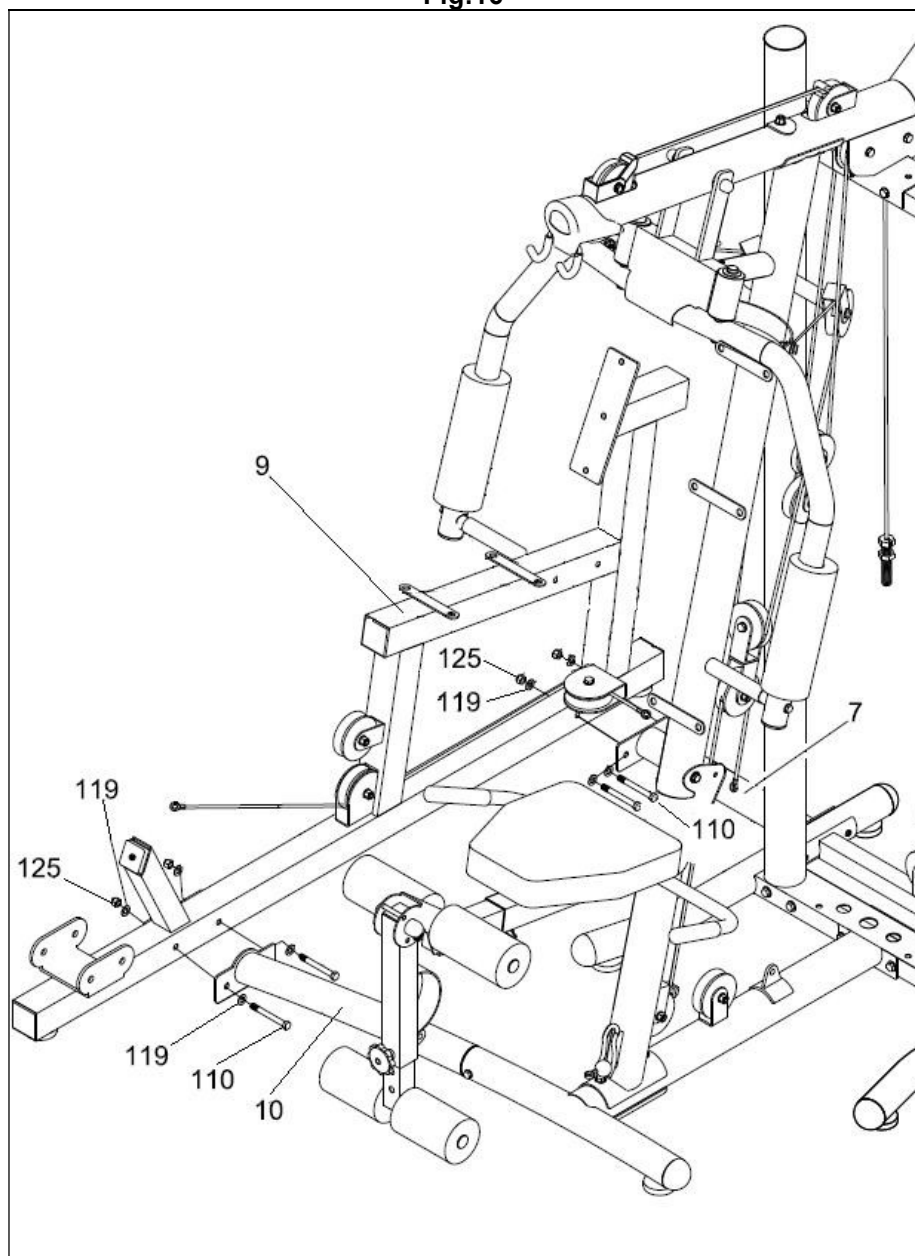


Fig.17

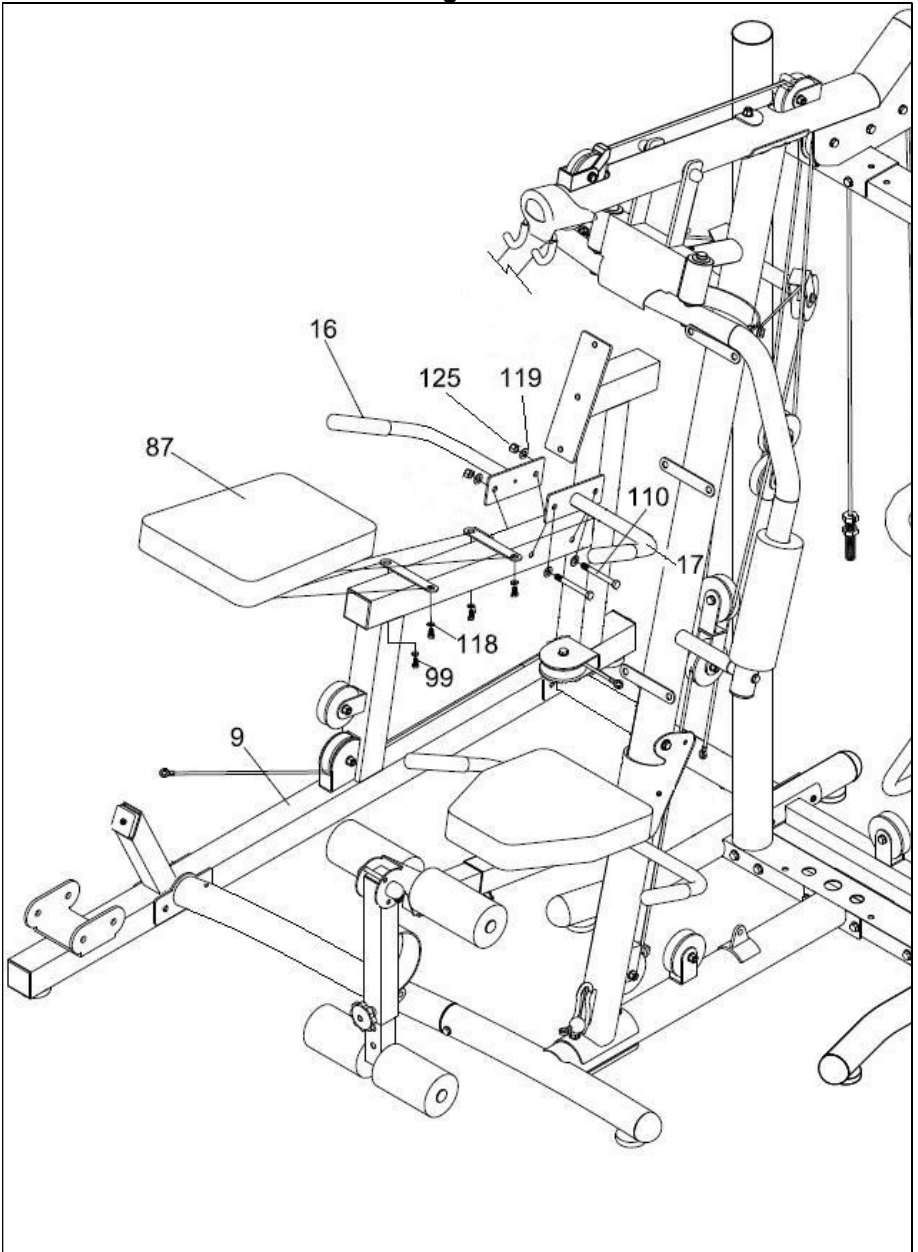


Fig.18

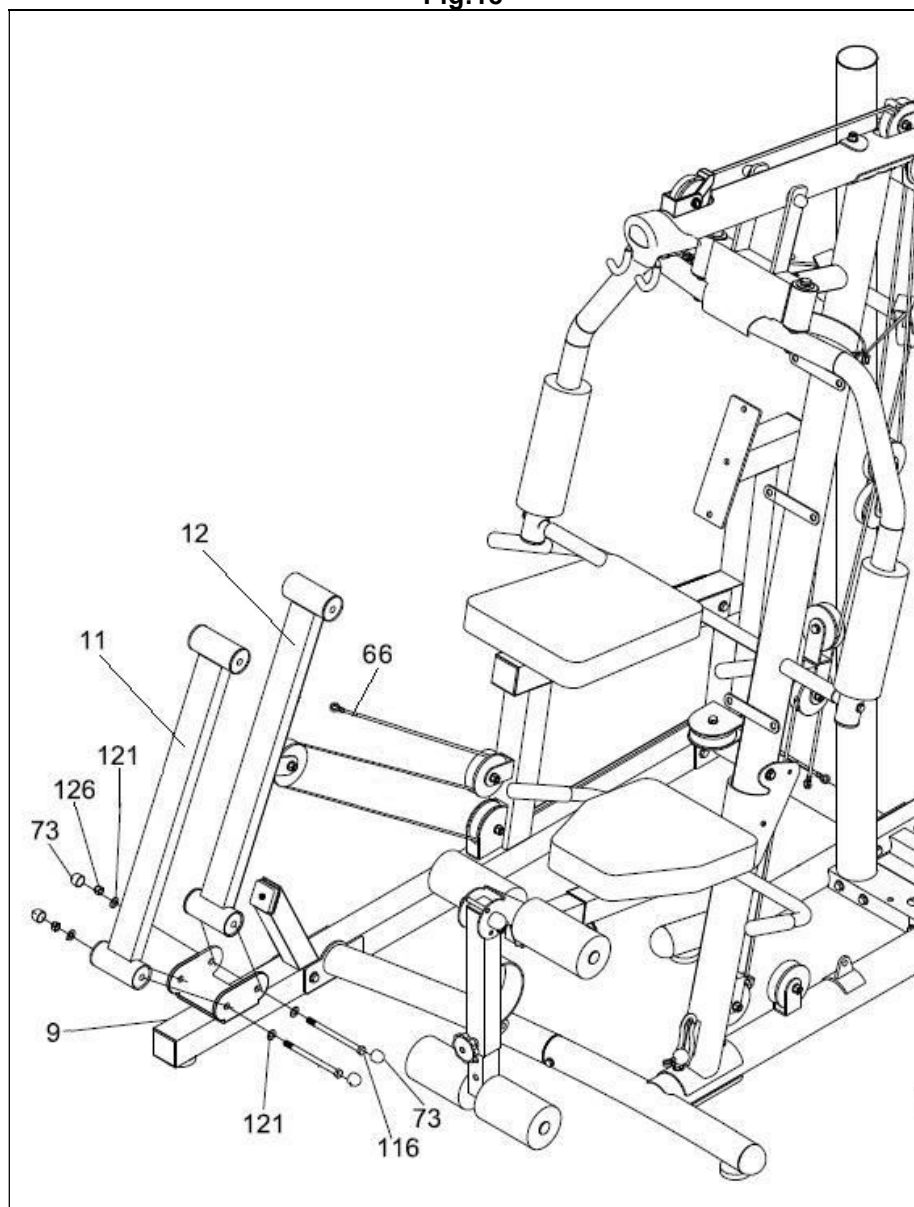


Fig.19

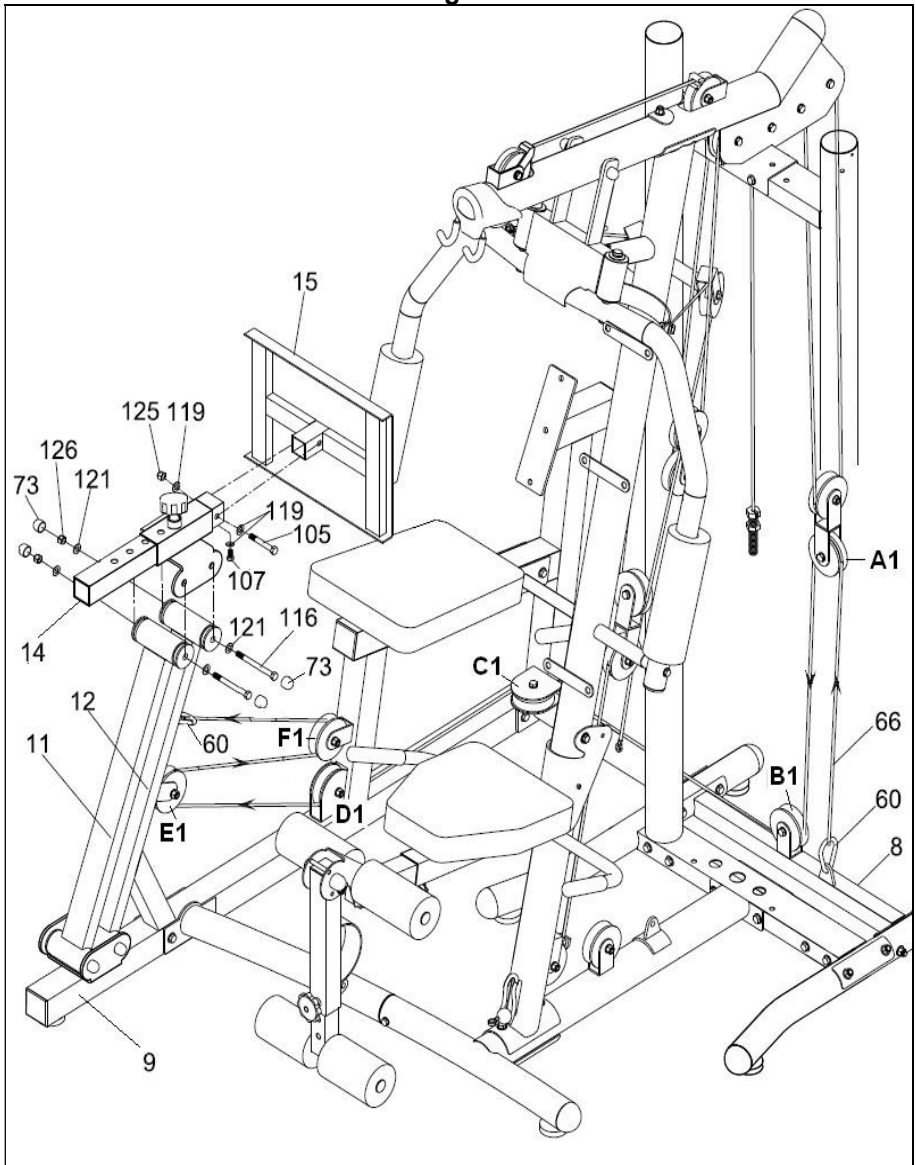


Fig.20

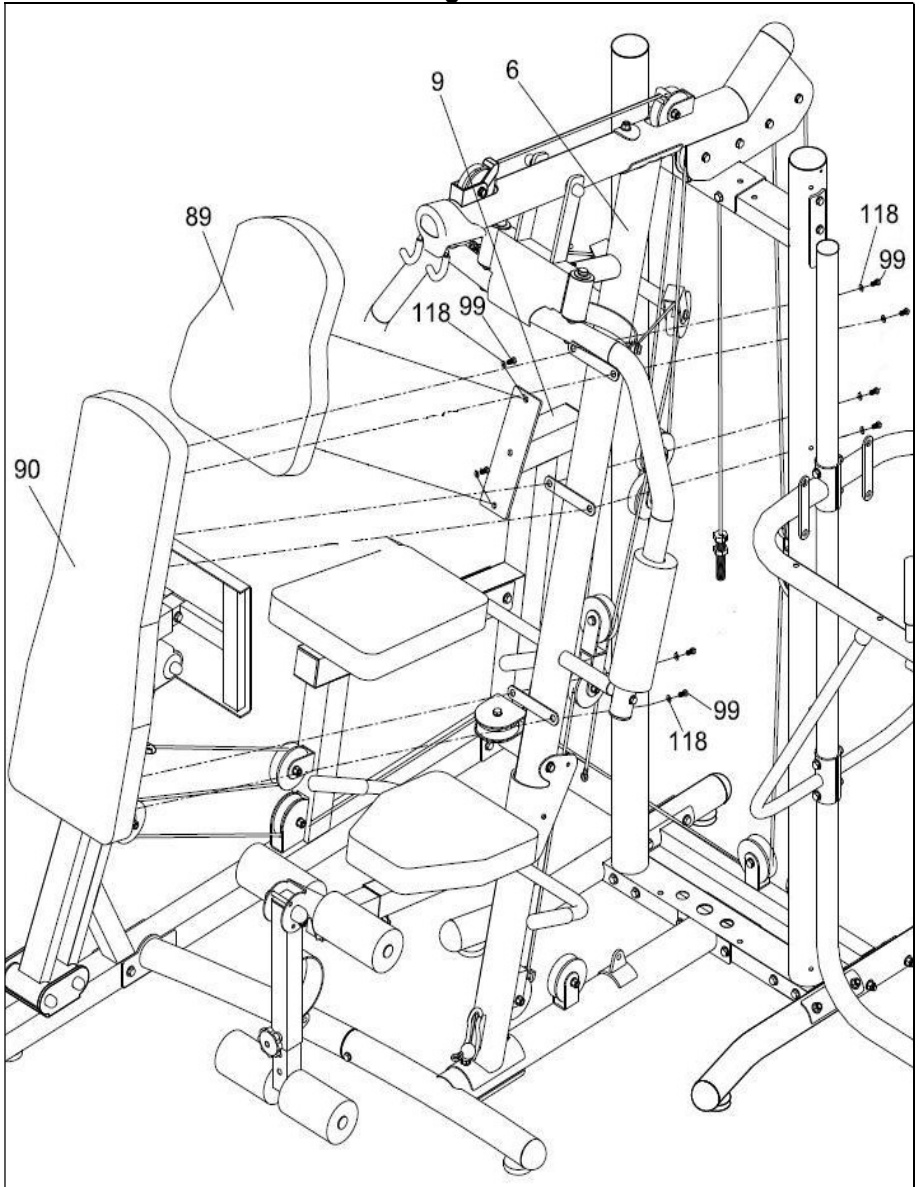


Fig.21

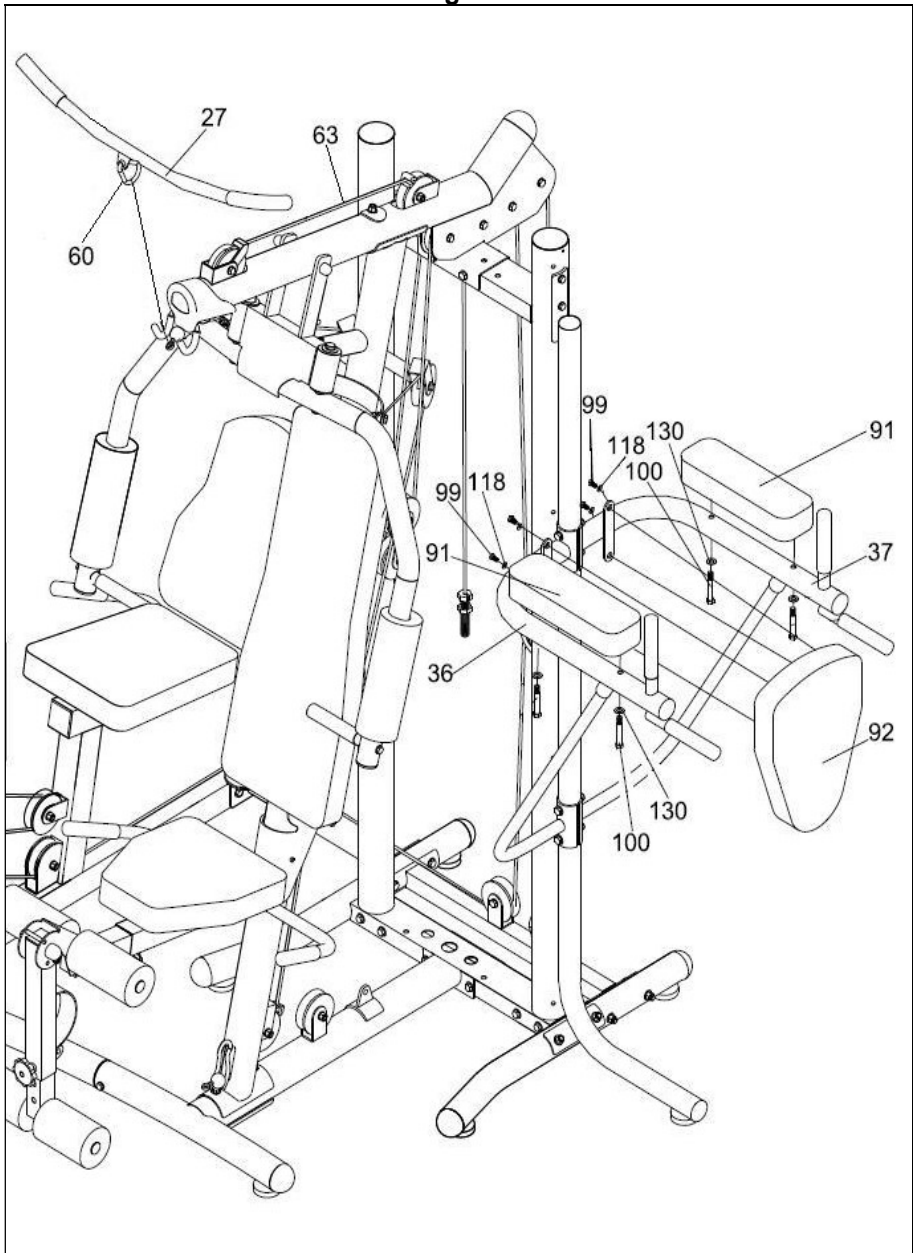


Fig.22

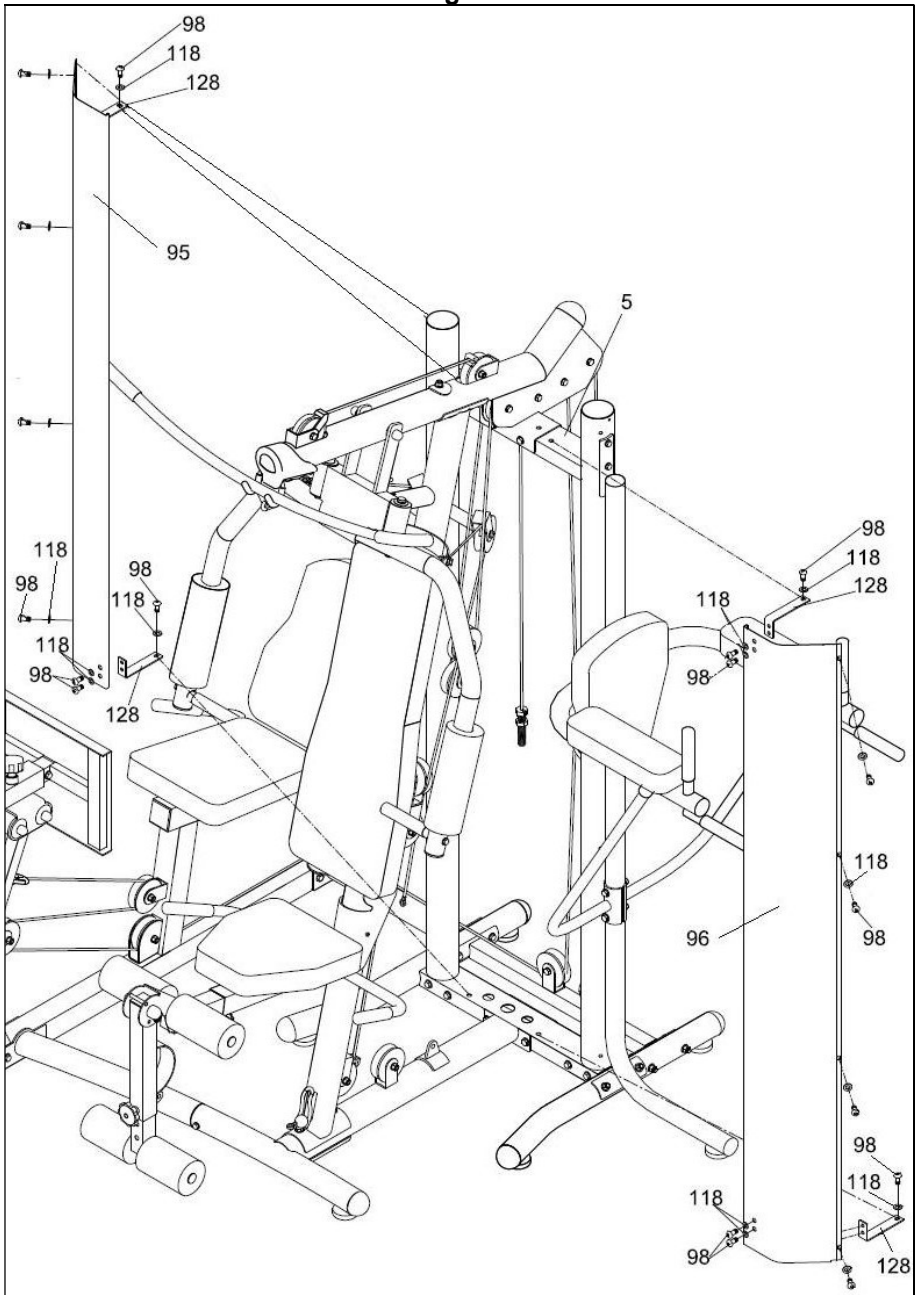


Fig.23

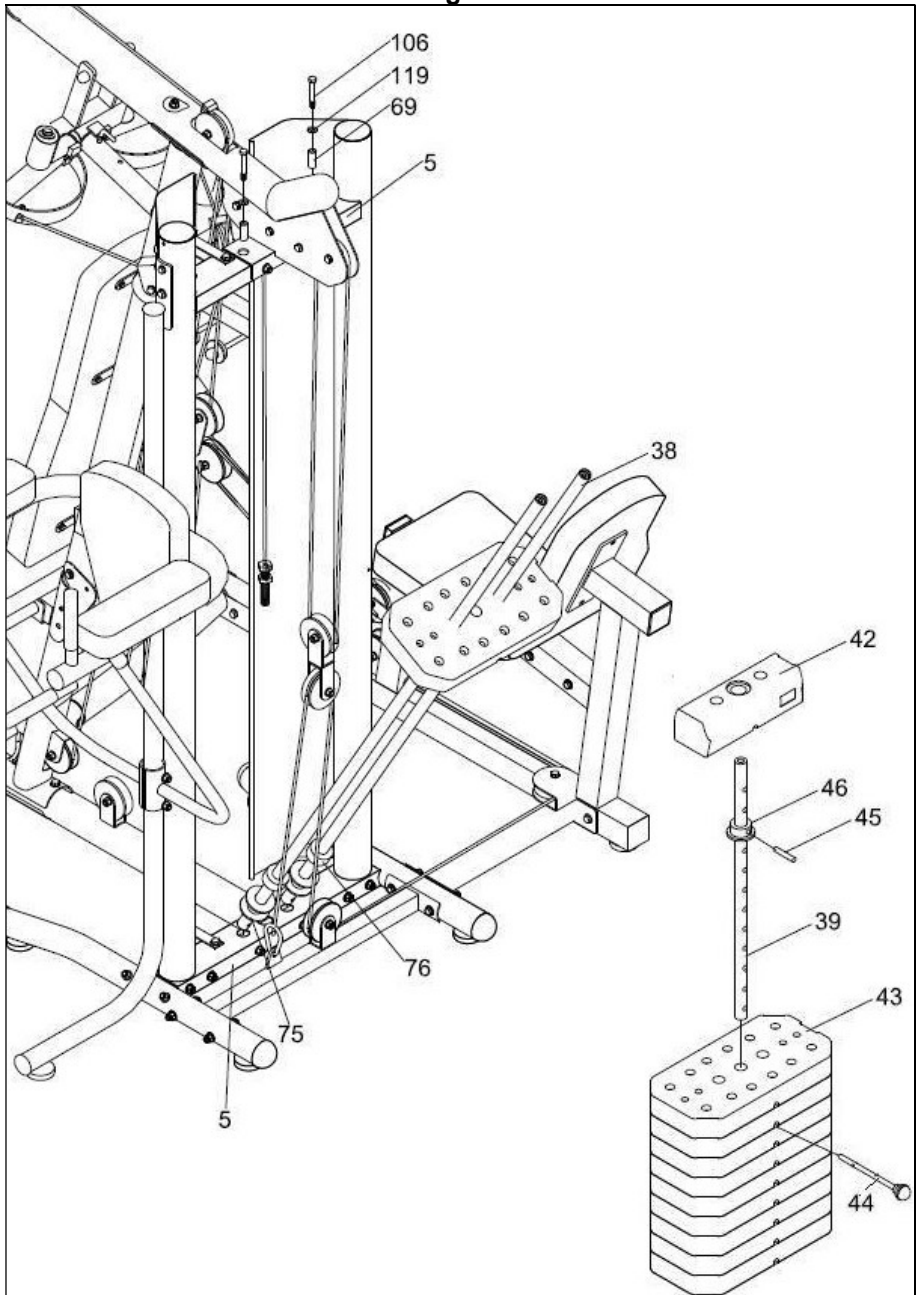


Fig.24

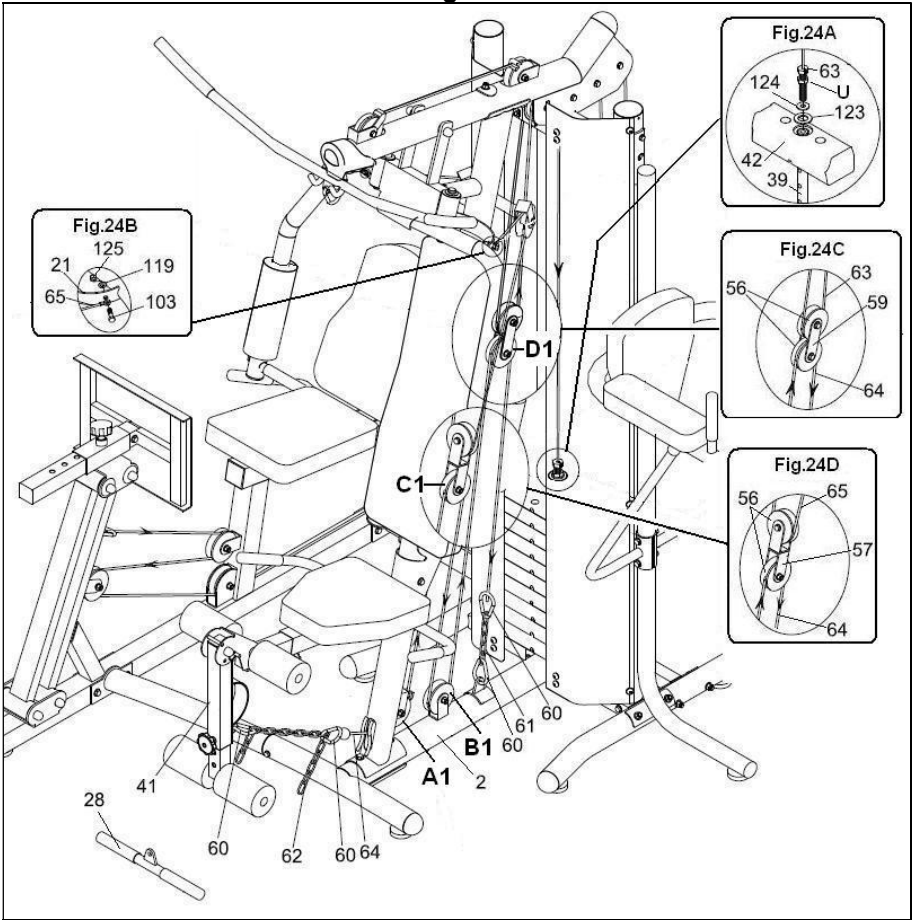


Fig.25

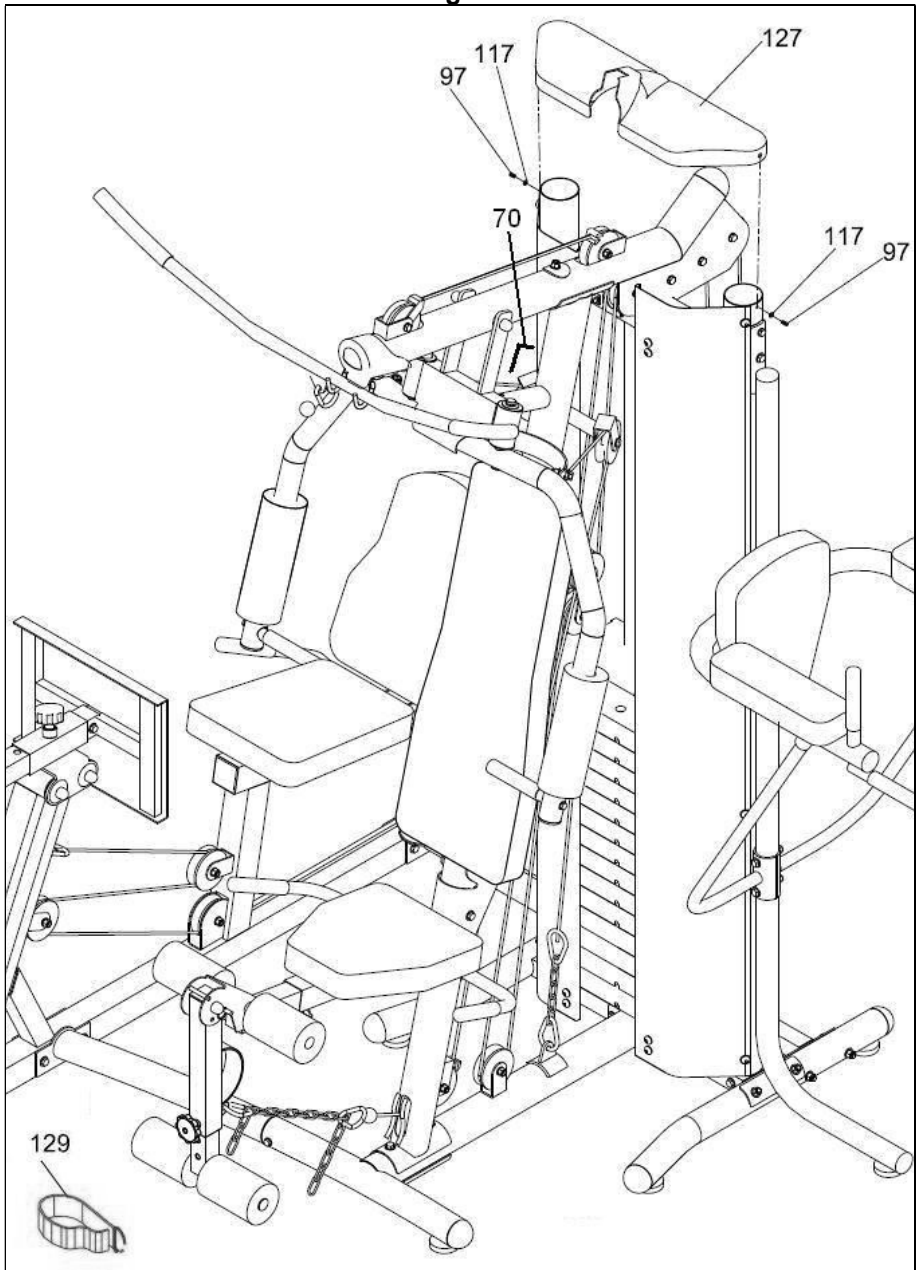


Fig.25A

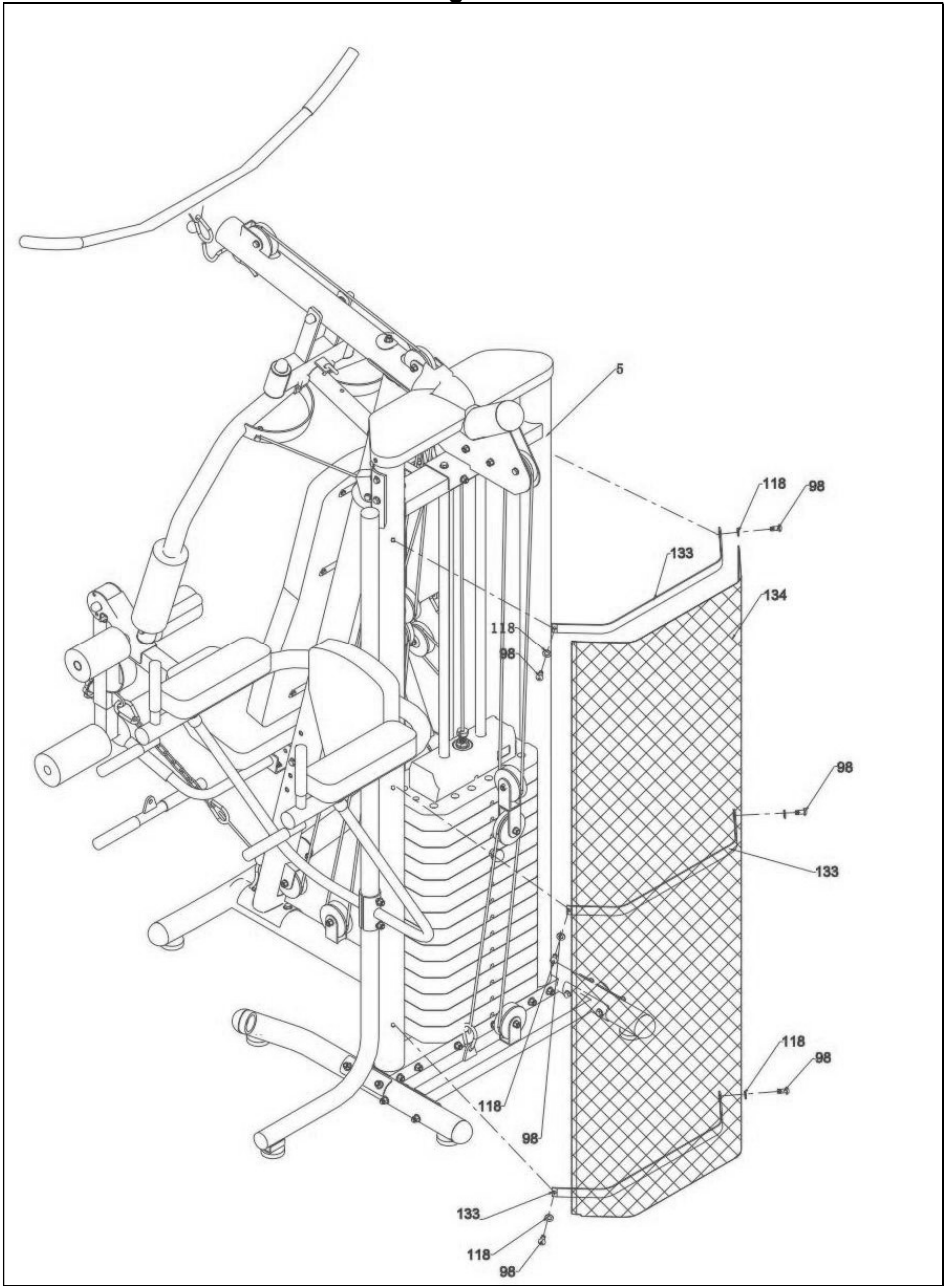


Fig.26

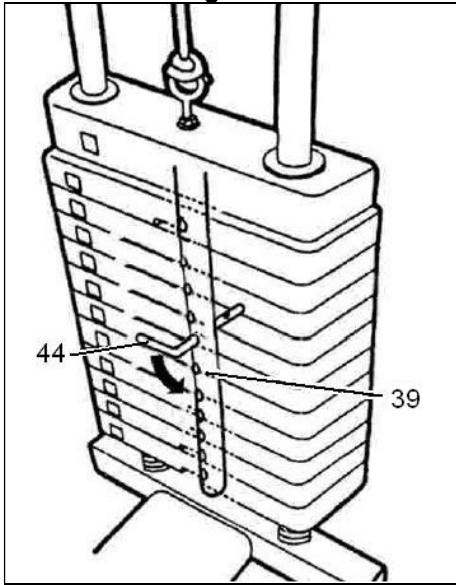


Fig.27

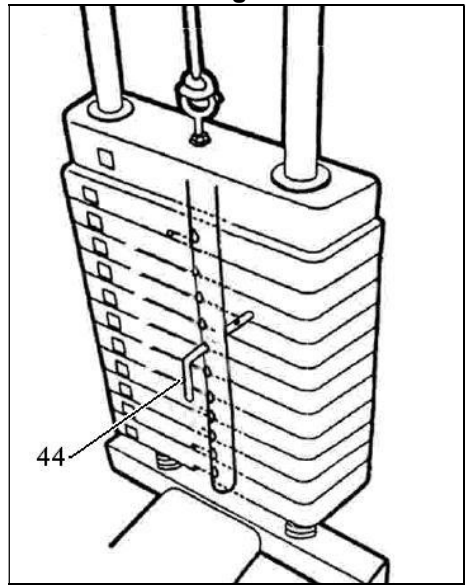


Fig.28

G152X		
KG	Letter	Pounds
8	A	18
16	B	36
25	C	55
33	D	75
42	E	95
50	F	110
59	G	130
67	H	150
75	I	165
85	J	190
100	K	220

Fig.29

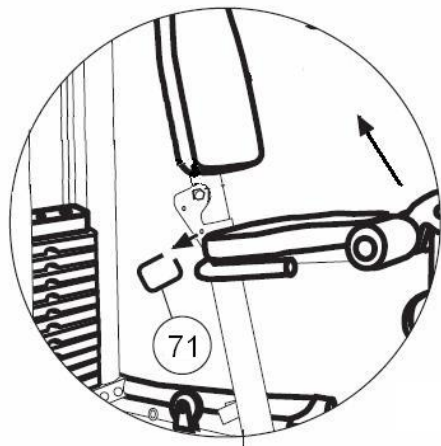
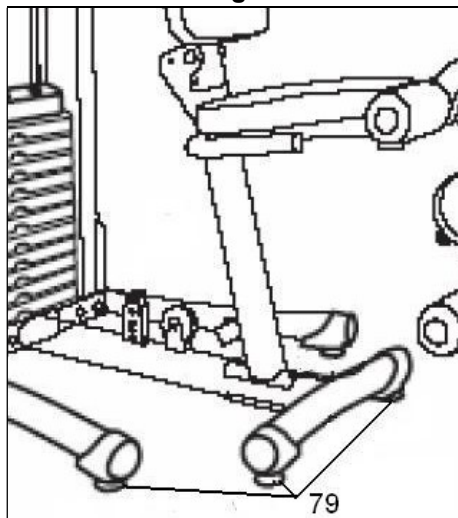


Fig.30



INDICACIONES GENERALES.-

Lea atentamente las instrucciones de este manual. Este le da indicaciones importantes sobre la seguridad, el uso y el mantenimiento de la máquina.

Siga las siguientes recomendaciones:

1 Mantenga a los niños y animales alejados de la máquina. No deje niños alrededor del equipo sin supervisión.

2 La máquina sólo puede ser usada por 4 personas al mismo tiempo.

3 Trabaje en el nivel de ejercicio recomendado, no llegue al agotamiento. Si siente dolor o molestias de cualquier tipo, pare el ejercicio inmediatamente y acuda a su médico.

4 Utilice el aparato sobre una superficie sólida y nivelada, con 1 metro alrededor. No es aconsejable mantener su unidad en un lugar húmedo debido a que la oxidación sería inevitable. No utilice el equipo al aire libre.

5 Mantenga sus manos y pies alejados de las partes móviles.

6 Utilice prendas de vestir y calzado adecuados. Átese correctamente los cordones.

7 Utilice el equipo de acuerdo con las funciones descritas en el manual, no utilice accesorios o ejercicios distintos a los descritos por el fabricante.

8 No coloque objetos afilados alrededor de la máquina.

9 No permita que los niños o personas discapacitadas utilicen el aparato sin la estricta supervisión de una persona cualificada.

10 Realice estiramientos antes de usar el equipo como parte del calentamiento.

11 Seleccione un peso adecuado a su condición física.

12 No utilice el equipo si está dañado o incompleto.

13 Se recomienda hacer ejercicio con un monitor que supervise el ejercicio.

14 Este producto está probado y cumple con la norma ISO 20957 bajo la clase H, apto para uso doméstico. El peso máximo de usuario es 110 Kg.

Precaución: Antes de comenzar a utilizar este aparato, consulte a su médico. Esta advertencia es especialmente importante para personas de edades superiores a 35 años o con problemas de salud. Guarde estas instrucciones.

MANTENIMIENTO.-

1 Lubrique periódicamente las partes móviles. Al menos una vez al año.

2 Compruebe que todas las piezas están apretadas y que la máquina funciona correctamente antes del primer uso.

3 Utilice un paño húmedo para limpiar el equipo. No se recomienda el uso de disolventes.

INSTRUCCIONES DE MONTAJE.-

Saque la unidad de la caja y compruebe que tiene todas las piezas.

Para el montaje de esta máquina, se recomienda la ayuda de una segunda persona.

Fig.1.-

- (1) Cuerpo superior.
- (2) Tubo base.
- (3) Tubo asentamiento exterior derecho.
- (4) Tubo asentamiento exterior izquierdo.
- (5) Cuerpo principal.
- (6) Mástil vertical.
- (7) Soporte trasero.
- (8) Soporte cruzado.
- (9) Soporte Glúteos.
- (10) Soporte delantero.
- (11) Tubo trasero empujador.
- (12) Tubo delantero empujador.
- (13) Soporte empujador.
- (15) Soporte empujador glúteos.
- (16) Agarradero derecho de asiento.
- (17) Agarradero izquierdo de asiento.
- (18) Soporte giro brazos Butterfly.
- (19) Chapa de tope brazos.

Fig.2

- (26) Puños del "Butterfly".
- (27) Barra de ejercicios larga.
- (28) Barra de ejercicios corta.
- (29) Soporte asiento.
- (32) Soporte manos asiento.
- (33) Soporte abdominales.
- (34-35) Soportes inferiores de brazos.
- (36-37) Brazos de abdominales.
- (38) Columnas de pesas.

Fig.3

- (39) Tubo selector de pesas.
- (42) Pesa superior.
- (43) Conjunto de pesas.
- (44) Selector de pesas.

- (45) Pasador primera pesa.
- (46) Casquillo sujeción primera pesa.
- (54) Pomo apriete soporte piernas.
- (60) Enganche de cadenas.
- (61) Cadena cable pesas.
- (62) Cadena cable tiro piernas.
- (68) Pasador seguridad piernas.
- (70) Selector de ejercicio "Butterfly".
- (71) Pasador de seguridad asiento.
- (73) Tapón tuerca de M12.
- (75) Arandela inferior de pesas.
- (76) Tope inferior de pesas.
- (80) Tubo superior piernas.
- (87) Asiento glúteos.
- (88) Asiento.
- (89) Tapizado respaldo glúteos.
- (90) Respaldo.
- (91) Tapizados de apoyabrazos.
- (92) Respaldo de abdominales.
- (93) Espumas largas.
- (94) Espumas inferiores soporte piernas.
- (136) Pomo apriete soporte asiento.

Fig.4

- (95) Carcasa lateral delantera derecha.
- (96) Carcasa lateral delantera izquierda.
- (127) Tapa superior.
- (128) Soporte de carcasas.
- (129) Cinta agarradero de pie.
- (131) Espumas superiores soporte piernas.
- (133) Soporte malla trasera.
- (134) Malla protección trasera.

Fig.5 (TORNILLERÍA)

- (97) Tornillo cabeza destornillador M-5x10.
- (98) Tornillo c/Allen M-8x16.
- (99) Tornillo M-8x20.
- (100) Tornillo M-8x58.
- (101) Tornillo c/avellanada M-10x25.
- (102) Tornillo M-10x25.
- (103) Tornillo M-10x35.
- (104) Tornillo M-10x50.
- (105) Tornillo M-10x60.

- (106) Tornillo M-10x65.
- (107) Tornillo M-10x70.
- (108) Tornillo M-10x75.
- (109) Tornillo M-10x80.
- (110) Tornillo M-10x85.
- (111) Tornillo M-10x95.
- (112) Tornillo M-10x100.
- (113) Tornillo M-10x105.
- (114) Tornillo M-12x75.
- (115) Tornillo M-12x135.

Fig.6

- (117) Arandelas planas M-5.
- (118) Arandelas planas M-8.
- (119) Arandelas planas M-10.
- (120) Arandelas curvadas M-10.
- (121) Arandelas planas M-12.
- (122) Arandelas planas 40x19,5.
- (123) Arandelas planas 46x26.
- (124) Arandelas planas 32x13.
- (125) Tuerca autoblocante de M-10.
- (126) Tuerca autoblocante de M-12.
- (130) Arandelas curvadas M-8.

MONTAJE.-

1.-Coloque el cuerpo principal (5) en la posición vertical como le muestra la Fig.7.

2.-Coloque las bases (3 y 4) en el cuerpo principal (5) tal como indica la Fig.7, haciendo coincidir las etiquetas autoadhesivas izquierda y derecha, apretando suavemente los tornillos (111).

3.-Coloque la pata de soporte (2) apretando fuertemente todos los tornillos (112) con la contra placa trasera Fig.8.

4.-Coloque el cuerpo principal (6) en la base tal como indica la Fig.8. Coloque los tornillos (112) y la placa, solamente apuntando sin apretar Fig.8. Preste atención a la posición vertical de la estructura principal (5) Fig.8.

5.-Coloque el cuerpo superior (1) Fig.9 en el cuerpo principal (5) metiendo la punta del cable por el agujero (M). Apriete ligeramente las tuercas (125) tal como se indica en la Fig.9.

NOTA: Una vez realizado este paso del presente montaje, se tienen que reapretar fuertemente los tornillos montados en los pasos anteriores.

MONTAJE SOPORTE DE ABDOMINALES.-

6.-Coja el soporte de abdominales (33) y atorníllelo al soporte principal (5) con los tornillos (111) y arandelas (120) en la parte superior, como la inferior con los tornillos (109) y arandelas (120) mostradas en la Fig.10.

Suelte los tornillos del soporte delantero (10) Fig.10. Coloque la pata de soporte delantero (10) apretando suave, sin tensar del todo los tornillos (102), junto con las arandelas (120) Fig.10.

MONTAJE DE BRAZOS ABDOMINALES.-

7.-Una vez montado el soporte (33) en el paso 6 del presente manual, coja los tubos (34-35) y atornille los tornillos (106) sin apretar al soporte (33) Fig.11.

A continuación coja los brazos (36-37) y encájelos en dirección de la flecha Fig.11, en los tubos (34-35), monte los tornillos y atornille fuertemente también los tornillos (106) que se habían dejado solo tensados.

MONTAJE DEL SOPORTE BRAZOS BUTTERFLY.-

8.-Coloque el soporte de brazos Butterfly (18) en el soporte superior (1) Fig.12. Introduzca el tornillo (115) junto con las arandelas (121) y la

tuerca (126) y apriete.
Coloque el tapón embellecedor de tuerca (73).

MONTAJE CHAPA TOPE DE BRAZOS.-

9.-Suelte las tuercas junto con las arandelas y los tornillos del soporte giro de brazos Fig.12.

A continuación coloque la chapa (19) con el logo hacia fuera, y monte los tornillos junto con las arandelas y tuercas, que ha soltado anteriormente. Apriete fuerte los tornillos.

MONTAJE DE ESPUMAS SUPERIORES.-

10.-Coja las espumas (93) e introdúzcalas en los dos tubos del ejercicio de "BUTERFLY" según le muestra la Fig.12.

Continuación coja la maneta (26), suelte el tornillo junto con la arandela Fig.12 y atornille en los brazos (20), derecho y (21) izquierdo.

MONTAJE ESTRUCTURA ASIENTO.-

11.- Coja el pomo del soporte asiento (136). Posicione en uno de los dos agujeros de altura Fig.13 del asiento y atornille con el pomo (136). Coloque el pasador de seguridad (71).

MONTAJE AGARRADERO ASIENTO.-

12.-Introduzca por la parte inferior del soporte del asiento el agarradero (32) Fig.13.

Sujételo con los tornillos (108) las arandelas (119) y las tuercas (125).

MONTAJE DEL ASIENTO.-

13 -Coja el asiento (88) y posicónelo en el soporte asiento Fig.13.

Coja los tornillos (99) y las arandelas (118) y atorníllelo.

MONTAJE DE ESPUMAS INFERIORES.-

14.-En primer lugar coja las espumas (131) e introdúzcalas en los tubos redondos superiores del soporte de piernas, Fig.14.

A continuación realice el mismo proceso de montaje para las espumas inferiores (94) del soporte de piernas (40).

MONTAJE ACCESORIO GLÚTEOS.-

15.- Posicione el soporte trasero (7) seguido, coloque el soporte cruzado (8) y atorníllelo al tubo de asentamiento exterior (3 y 4) Fig.15 y monte los tornillos (109) junto con las arandelas (120) y las tuercas (125).

A continuación coja el soporte de glúteos (9) Fig.16 y atorníllelo a los soportes (7) y (8) con los tornillos (110) las arandelas (119) y las tuercas (125) Fig.16.

NOTA: Una vez realizado este paso del presente montaje, se tienen que reapretar fuertemente los tornillos montados en los pasos anteriores.

MONTAJE AGARRADERO ASIENTO.-

16.-Posicione los agarraderos (16) y (17) en el soporte de glúteos (9) Fig.17.

Sujételo con los tornillos (110) las arandelas (119) y las tuercas (125).

MONTAJE DEL ASIENTO GLÚTEOS.-

17.-Coja el asiento (87) y posicónelo en el soporte asiento Fig.17.

Coja los tornillos (99) y las arandelas

(118) y atorníllelo.

MONTAJE TUBOS EMPUJADORES.-

18.- Posicione el tubo empujador (11) sobre la "U" del soporte glúteos (9) Fig.18, alineando los agujeros introduzca el tornillo (116), coloque las arandelas (121) y apriete con las tuercas (126), coloque el tapón protector (73).

Seguido realice el mismo proceso de montaje para el tubo empujador (12) Fig.18.

MONTAJE EMPUJADOR DE GLÚTEOS.-

19.- Posicione el soporte empujador de glúteos (14), como le muestra la Fig.19.

Alinee los agujeros sobre los tubos empujadores e introduzca el tornillo (116) junto con las arandelas (121) y las tuercas (126), apriete fuertemente. Coloque los tapones embellecedores (73).

Coja el empujador (15) e introdúzcalo en dirección de la flecha en el soporte de glúteos, coloque el tornillo (105), las arandelas (119) y las tuercas (125) y apriete fuertemente. Regule a su medida y apriete el pomo (119) en el sentido de las agujas del reloj.

MONTAJE CABLE GLÚTEOS.-

20.- Pase un extremo del cable (66) Fig.19, que sale de la polea D1 por las poleas E1 y F1, coja el mosquetón (60) y sujételo al tubo empujador (12) Fig.19.

El otro extremo del cable (66), páselo por la polea B1 y A1 y sujételo con el mosquetón (60) al tubo transversal (8) Fig.19.

MONTAJE DEL RESPALDO.-

21.- Coja el respaldo (90), y acérquelo al mástil central (6), como muestra la Fig.20.

A continuación coja los tornillos (99) las arandelas (118) y atornille el respaldo Fig.20.

MONTAJE RESPALDO GLÚTEOS.-

22.- Coja el respaldo (89), y acérquelo al mástil central como muestra la Fig.20.

A continuación coja los tornillos (99) las arandelas (118) y atornille el respaldo Fig.20.

MONTAJE RESPALDO.-

23- Coja el respaldo (92), y acérquelo al mástil central como muestra la Fig.21.

A continuación coja los tornillos (99) las arandelas (118) y atornille el respaldo Fig.21.

MONTAJE DE TAPIZADOS DE APOYO.-

24.- Coja los tapizados (91) y apóyelos en los brazos de abdominales Fig.21.

Coja los tornillos (100) y las arandelas (130) y atornille.

MONTAJE DE LAS CARCASAS.-

25.- Coloque las carcasas de protección izquierda y derecha (95 y 96) en el cuerpo principal (5) haciendo coincidir el perno de la carcasa en la base y después apretando ligeramente los tornillos en la parte superior Fig.22.

Fije también estas carcasas en los tubos laterales de la máquina, con los tornillos (98) Fig.22.

MONTAJE DE LAS PESAS.-

26.-Coloque los tubos de guía (38) junto con las arandelas (75) y los topes inferiores de pesas (76), en la posición tal como indica la Fig.23.

27.-A continuación coloque las pesas (43) en los tubos de guía tal como indica la Fig.23, respetando el orden alfabético y con las letras giradas frente a la máquina, comenzando por la letra (L).

28.-Seguido coja el tubo selector de pesas (44) Fig.23 y monte el casquillo de sujeción (46) de la primera pesa e introduzca el pasador (45). Coloque la última pesa (43) en las barras (38). Colocando los casquillos (69), apriete los tornillos (106) del tubo de guía (38) al cuerpo principal (5) tal como muestra la Fig.23.

MONTAJE DEL SISTEMA DE CABLES.-

29.-En primer lugar compruebe que los cables de acero estén correctamente colocados en las poleas que vienen premontadas siguiendo las flechas situadas en la Fig.24.

❖ En el paso anterior del montaje de las pesas, estas ya están colocadas en su alojamiento.

Levante la primera pesa (42) y coloque el tubo selector de pesas (39) tal como muestra la Fig.24A.

Enrosque el tornillo (63) en el tubo selector (39), cuando esté enroschado, baje la pesa hasta apoyarla en las otras pesas.

Introduzca el pasador selector de pesas (44) el tubo selector (39) Fig.23 y apriete la tuerca (U) fuertemente

Fig.24A.

❖ A continuación sujete un extremo del cable (65). en la pletina del brazo izquierdo del ejercicio “Butterfly” Fig.24B, coloque el tornillo (103) con las arandelas (119) y la tuerca (125). Realice similar montaje con el otro extremo del cable (65) del brazo derecho del ejercicio del Butterfly.

❖ Monte las chapas (59) sobre las poleas (56) de la Fig.24C.

❖ Coja el extremo del cable inferior tiro de pies (64) y siguiendo las flechas indicadas en el cable de la Fig.24, páselo por la primera polea (A1), como se le ilustra en la Fig.24.

Seguido pase la misma punta por la polea (B1; C1) inferior Fig.24.

Continúe pasando la punta del cable (64) por la tercera polea (D1) Fig.24. Sujete el extremo del cable al mosquetón (60) y a la cadena (61), posiciónela en el extremo unida al soporte del tubo base Fig.24.

Nota: Al transcurrir un tiempo, es posible que note una ligera distensión del cable de acero, por el asentamiento del cable.

Para solucionarlo, basta con tensar el cable de acero cambiando de eslabón de la cadena (61).

30.-Introduzca la cadena (62) en el gancho del accesorio de piernas (41) Fig.24 para poder realizar el ejercicio de piernas.

31.-Acople la carcasa superior (127) pasando por el cuerpo superior (1) hasta encajar en el cuerpo principal (5) Fig.25. Coloque los tornillos (97).

32.-Coloque el selector (70) tal como muestra la Fig.25 para poder realizar el ejercicio “Butterfly”.

MONTAJE PROTECCIÓN TRASERA.-

32A.-Posicione las sujeciones (133) en la malla (134) como le indica la Fig.25A.

A continuación posicione las sujeciones (133) sobre el cuerpo principal (5), coloque los tornillos (98), junto con las arandelas (118) y atornille como le muestra la Fig.25A.

COLOCACIÓN DE LA VARILLA SELECTORA DE PESAS.-

33.-Introduzca la varilla selectora de pesas (44) en el orificio de las pesas adecuado para su ejercicio, tal como muestra la Fig.26.

34.-Cuando la apertura de la varilla pase el orificio del tubo selector de pesas (39), gire la varilla selectora (44) en el sentido contrario a las agujas del reloj, quedando la varilla tal como muestra la Fig.27. Asegúrese y compruebe que el selector esté bien colocado y que no salga del tubo selector de pesas. Para retirar la varilla, gírela en el sentido de las agujas del reloj y tire de ella.

Para un mejor control del ejercicio, las pesas están marcadas con letras.

Consultando las tablas de

equivalencia Fig.28, pegadas en la base de la máquina, sabrá los esfuerzos ejercidos con cada letra en Kg y libras.

DOBLADO DEL ASIENTO.-

35.-Para doblar el asiento, retire la varilla de seguridad (71) y levante el asiento en el sentido de la flecha, tal como indica la Fig.29 y vuelva a fijar el asiento con la misma varilla.

Nota: El asiento puede graduarse en altura, disponiendo de dos posiciones.

NIVELADO.-

36.-Una vez colocada su unidad en el lugar definitivo, compruebe que el asentamiento en el suelo y su nivelado sean correctos. Esto se consigue roscando más o menos las patas regulables (79). Fig.30.

Para cualquier consulta, no dude en ponerse en contacto con el (S.A.T).Servicio de Asistencia Técnica, llamando al teléfono de atención al cliente (ver página final del presente manual).

BH SE RESERVA EL DERECHO A MODIFICAR LAS ESPECIFICACIONES DE SUS PRODUCTOS SIN PREVIO AVISO.

SAFETY INSTRUCTIONS.-

Read the instructions in this manual. This gives important information on the safety, use and maintenance of the machine.

Follow the following recommendations:

- 1** Keep children and animals away from the machine. Do not leave children unsupervised around the equipment.
- 2** The machine will only be used by 4 people at the same time.
- 3** Work at the recommended exercise level, do not get to exhaustion. If you feel pain or discomfort of any kind, stop exercising immediately and consult your doctor.
- 4** Use the appliance on a solid, level surface with 1 meter around. It is not advisable to keep your unit in wet place because the oxidation would be inevitable. Do not use the equipment outdoors.
- 5** Keep hands and feet away from moving parts.
- 6** Use suitable clothing and footwear. Tighten the laces properly.
- 7** Use the equipment according to the functions described in the manual, do not use accessories or exercises other than those described by the manufacturer.
- 8** Do not place any sharp objects around the machine.
- 9** Do not allow children or disabled persons use the appliance without the strict supervision of a qualified person.
- 10** Do stretches before using the computer as a warmup.

11 Select an appropriate weight to their physical condition.

12 Do not use the equipment if it is damaged or incomplete.

13 It is recommended to exercise a monitor to oversee the exercise.

14 This product is tested and meets the ISO 20957 standard under H class, suitable for home use. The maximum user weight is 110 kg.

Caution: Consult your doctor before beginning to use the machine. This advice is especially important for those over 35 or suffering from health problems.

Keep these instructions safe for future use.

MAINTENANCE.-

- 1** Lubricate moving parts regularly. At least once a year.
- 2** Check that all parts are tight and that the machine is working properly before first use.
- 3** Use a damp cloth to clean the equipment. The use of solvents is not recommended.

1. ASSEMBLY INSTRUCTIONS.-

Take the unit out of its box and make sure that all of the pieces are there:

The assistance of a second person is required for assembling this machine.

Fig.1; Box 1.-

- (1) Top body.
- (2) Main post.
- (3) Outer right stabiliser.
- (4) Outer left stabiliser.
- (5) Main body.
- (6) Vertical mast.
- (7) Rear support.
- (8) Cross support.
- (9) Gluteal support.
- (10) Front support.
- (11) Rear push bar.
- (12) Front push bar.
- (13) Push bar support.
- (15) Gluteal push bar support.
- (16) Right seat handgrip.
- (17) Left seat handgrip.
- (18) "Butterfly" arm rotation support.
- (19) Arm limit plate.

Fig.2

- (26) Butterfly bars.
- (27) Long exercise bar.
- (28) Short exercise bar.
- (29) Seat support.
- (32) Seat hand support.
- (33) Abdominal support.
- (34-35) Bottom arm supports.
- (36-37) Abdominal arms.
- (38) Weight columns.

Fig.3

- (39) Weight selector post.
- (42) Top weight.
- (43) Weight set.
- (44) Weight selector.
- (45) First weight lockpin.
- (46) First weight holding collar.
- (54) Leg support adjustment knob.

- (60) Chain hook.
- (61) Weight cable chain.
- (62) Leg pull-up cable chain.
- (68) Leg lock pin.
- (70) Butterfly exercise selector.
- (71) Seat locking pin.
- (73) M-12 nut cover.
- (75) Bottom washer for weights.
- (76) Bottom stop for weights.
- (80) Top leg bar.
- (87) Gluteal seat
- (88) Seat.
- (89) Gluteal backrest covering.
- (90) Backrest.
- (91) Armrest covering.
- (92) Abdominal support.
- (93) Long foam covers.
- (94) Bottom leg support foam cover.
- (136) Seat support adjustment knob.

Fig.4

- (95) Front right side panel.
- (96) Front left side panel.
- (127) Top cover.
- (128) Casing bracket.
- (129) Ankle strap.
- (131) Top leg support foam cover.
- (133) Mesh bracket
- (134) Mesh

Fig.5 (NUTS & BOLTS)

- (97) Slot head bolt M-5x10.
- (98) Allen screw M-8x16'.
- (99) Bolts M-8x20.
- (100) Bolts M-8x58.
- (101) Countersunk screw M-10x25.
- (102) Bolts M-10x25.
- (103) Bolts M-10x35.
- (104) Bolts M-10x50.
- (105) Bolts M-10x60.
- (106) Bolts M-10x65.
- (107) Bolts M-10x70.
- (108) Bolts M-10x75.
- (109) Bolts M-10x80.
- (110) Bolts M-10x85.
- (111) Bolts M-10x95.

- (112) Bolts M-10x100.
- (113) Bolts M-10x105.
- (114) Bolts M-12x75.
- (115) Bolts M-12x135.

Fig.6

- (117) Flat washers M-5.
- (118) Flat washers M-8.
- (119) Flat washers M-10.
- (120) Washers M-10.
- (121) Flat washers M-12.
- (122) Flat washers 40x19,5.
- (123) Flat washers 46x26.
- (124) Flat washers 32x13.
- (125) Self locking M-10.
- (126) Self locking M-12.
- (130) Washers M-8.

ASSEMBLY.-

1.-Place the main body (5) in the upright position, as shown in Fig.7.

2.-Place the bases (3-4) onto the main body (5), as shown in Fig.7, ensuring the stickers on the left and right match up, and tighten the screws (111).

3.-Fit the support leg (2) tightening the bolts (112) against the rear plate Fig.8.

4.-Put the screws (112) into the screw holes so that they are in their correct position, without tightening Fig.8. Make sure the main structure (5) remains in a vertical position Fig.8.

5.-Fit the top body (1) Fig.9 onto the main body (5). inserting the tip of the cable through the hole (M).Hand tighten the nuts (125) as shown in Fig.9.

NOTE: Once this stage of the assembly has been completed, all of the bolts fitted should be retightened securely.

FITTING THE ABDOMINAL SUPPORT.-

6.-Take the abdominal support (33) and bolt it onto the main support (5), using bolts (111) and washers (120) at the top and the bolts (109) and washers (120), as shown in Fig.10. Remove the bolts from the front support (10), Fig.10. Fit the front support leg (10) but only handtightening all of the bolts (102) along with their washers (120), Fig.10.

FITTING THE ABDOMINAL ARMS.-

7.-Once the support (33) in step 6 of these instructions has been fitted, take hold of the tubes (34-35) and handtighten the bolts (106) onto the support (33), Fig.11.

Next, take the arms (36-37) and slot them onto the tubes (34-35) in the direction of the arrow, Fig.11, fit the bolts and tighten securely, as well as bolts (106) that were left handtight.

FITTING THE BUTTERFLY ARM SUPPORT.-

8.- Fit the butterfly arm support (18) into the top support (1), Fig.12. Insert bolt (115), along with washer (121) and nut (126), and tighten securely. Fit the nut cap (73).

FITTING THE ARM LIMIT PLATE.-

9.-Take the nuts, washers and bolts off the arm rotation support Fig.12. Next, fit the plate (19) with the logo facing outward and refit the bolts, washers and nut. Tighten the bolts securely.

FITTING THE TOP FOAM COVERS.-

10.-Take the foam covers (93) and fit them onto the two BUTTERFLY bars,

as shown in Fig.12.

Now take the handle (26), remove the bolt and the washer Fig.12 and screw it on to the arms (20) right and (21) left.

FITTING THE SEAT STRUCTURE.-

11.- Take the knob from the seat support (136). Position it on one of the two seat height setting holes Fig.13 and secure using the knob. Fit the seat locking pin (71).

FITTING THE SEAT HANDGRIP.-

12.- Insert the handgrip (32) through the lower part of the seat support, Fig.13. Attach using bolts (108), washers (119) and nuts (125).

FITTING THE SEAT.-

13.-Take the seat (88) and position it on the seat support Fig.13. Fit the bolts (99) with their washers (118) and tighten securely.

FITTING THE BOTTOM FOAM COVERS.-

14.-First take the foam covers (131) and fit them onto the top rounded tubes for the leg support Fig.14. Now do the same for the bottom leg support foam covers (94).

FITTING THE GLUTEAL ACCESSORY.-

15.- Position the rear support (7), next fit the cross support (8) and screw it on to the outer seat frame (3 and 4), Fig.15. Fit bolts (109) along with washers (120) and nuts (125). Now take the gluteal support (9), Fig.16, and attach it to the supports (7) and (8) using bolts (110), washers (119) and nuts (125) Fig.16.

NOTE: Once this stage of the assembly has been completed, all of

the bolts fitted previously should be retightened securely.

FITTING THE SEAT HANDGRIP.-

16.- Position the handgrips (16) and (17) on the gluteal support (9), Fig.17. Attach using bolts (110), washers (119) and nuts (125).

FITTING THE GLUTEAL SEAT.-

17.-Take the seat (87) and position it on the seat support, Fig.17. Fit the bolts (99) with their washers (118) and tighten securely.

FITTING THE PUSH BARS.-

18.- Position the push bar (11) on the “U” bracket for the gluteal support (9), Fig.18, align the holes and insert screws (116), fit washers (121) and tighten using nuts (126). Now fit the screw caps (73).

Go through the same procedure for push bar (12), Fig.18.

FITTING THE GLUTEAL PUSH BAR.-

19.- Position the gluteal push bar support (14) as shown in Fig.19. Align the holes on the push bars and insert bolts (116) along with the washers (121) and nuts (126), tighten securely. Fit the screw caps (73).

Take push bar (15) and insert it through the gluteal support in the direction of the arrow, fit bolts (105), washers (119), and nuts (125) and tighten securely. Adjust to suit and tighten it by turning the control knob (119) clockwise.

FITTING THE GLUTEAL CABLE.-

20.- Pass one end of cable (66), Fig.19, coming out of pulley D1, through pulleys E1 and F1, take the carabiner (60) and attach it to push

bar (12), Fig.19.

Pass the other end of cable (66) through pulley B1 and A1 and use carabiner (60) to attach it to the crossbar (8), Fig.19.

FITTING THE BACKREST.-

21.-Take the backrest (90) and position it against the central mast, as shown in Fig.20.

Now use the bolts (99) and washers (118) to secure the backrest Fig.20.

FITTING THE GLUTEAL BACKREST.-

22.-Take the backrest (89) and position it against the central mast, as shown in Fig.20.

Now use the bolts (99) and washers (118) to secure the backrest, Fig.20.

FITTING THE BACKREST.-

23.-Take the backrest (92) and position it against the central mast, as shown in Fig.21.

Now use the bolts (99) and washers (118) to secure the backrest, Fig.21.

FITTING THE SUPPORT COVERINGS.-

24.-Take the coverings (91) and position them on the abdominal arms, Fig.21.

Fit the bolts (100) with their washers (130) and tighten securely.

FITTING THE PANELS.-

25.-Position the left and right protection plates (95 and 96) onto the main frame (5), fitting the plate wedge into the accommodating groove in the base, then tighten screws (98) slightly in the upper part as shown in Fig.22.

FITTING THE WEIGHTS.-

26.- Fit the guide post (38) along with washers (75) and the bottom weight

stops (76) as shown in Fig.23.

27.- Next, place the weights (43), onto the guide post as shown in Fig.23, in correct alphabetical order with the letters facing the front of the machine, beginning with the letter "L".

28.- Now take the weight selector tube (44), Fig.23, and attach the holding collar (46) for the first weight and insert the lockpin (45). Fit the last weight (43) onto the bars (38).

Fit the bushes (69) tighten the bolts (106) for the guide post (38) to the main body (5), as shown in Fig.23.

FITTING THE CABLE SYSTEM.-

29.- First check that the steel cables are correctly fitted into the pulleys that are supplied prefitted, following the arrows in Fig.13.

❖ The weights have already been fitted into their housing in the previous assembly step.

❖ Lift the first weight (42) and fit the weight selector post (39), as shown in Fig.24A.

❖ Screw bolt (63) into the selector post (39), when it is screwed in, lower the weight so that it rests on the other weights.

❖ Insert the weight selector pin (44) into the selector post (39), Fig.23, and tighten nut (U) securely, Fig.24A.

❖ Next, attach one end of cable (65) to the left arm plate for the Butterfly exercise, Fig.24B, fit bolt (103) with washers (119) and nut (125).

❖ Do the same with the other end of cable (65) for the right Butterfly exercise arm.

❖ Fit the plates (59) onto the pulleys (56) as shown in Fig.24C.

❖ Take the end of the foot pull-up

cable (64) and by following the arrows marked on the cable, Fig.24, pass it through the first pulley (A1), as shown in Fig.24.

❖ Next, pass the same tip through lower pulley (B1; C1) Fig.24.

❖ Continue passing the tip of the cable (64) through the third pulley (D1) Fig.24. Attach the end of the cable to the carabiner (60) and to chain (61), position it on the end joined to the support on the base, Fig.24.

Note: After a while you may notice that steel cable slackens a little due to the cable settling into position.

To remedy this just tension the steel cable by changing the chain link (61).

30.- Fit the chain (62) onto the leg accessory hook (41) Fig.24, to be able to do the leg exercises.

31.- Attach the top casing (127) fitting it over the upper body (1) so that it slots onto the main body (5) Fig.25.

Fasten on using screws (97).

32.- Set the selector (70) as shown in Fig.25 to be able to do the Butterfly exercise.

REAR PROTECTION ASSEMBLY.-

32A.-Place the fixing points (133) in the mesh (134) as shown in Fig.25A.

Then, position the fixing points (133) on the main body (5), place the screws (98), with washers (118) and tighten, as shown in Fig.25A.

POSITIONING THE WEIGHT SECTOR ROD.-

33.-Insert the weight selector (44) rod into the orifice of the weights required for the exercise, as shown in Fig.26.

34.-When the rod notch has been fed through the weight selector tube (39), turn the selector rod anticlockwise, so that the rod is held into place as shown in Fig.27. Check that the selector is firmly in position and that it does not protrude from the weight selector. To remove the rod, turn it clockwise and pull.

For optimum control of exercise conditions, the weights are already marked with letters. By checking the equivalence charts on the bottom of the apparatus, you will be able to check the exercised strength as the meaning of each letter Fig.28 is expressed in kilograms and pounds.

FOLDING THE SEAT.-

35.-To fold the seat, pull the safety rod (71) and lift it in the direction of the arrow as shown in Fig.29. The same rod is used to put the seat back up.

Note: The seat can be put into two different positions.

LEVELLING.-

36.-Once it has been firmly positioned into place, check the base and ground level of the machine. Levelling can be improved by more or less swivelling the adjustable feet (79) Fig.30.

Do not hesitate to get touch with the Technical Assistance Service if you have any queries by phoning customer services (see last page in manual)

BH RESERVES THE RIGHT TO MODIFY THE SPECIFICATIONS OF ITS PRODUCTS WITHOUT PRIOR NOTICE

INDICATIONS GENERAL.-

Lisez les instructions dans ce manuel. Cela donne des informations importantes sur la sécurité, l'utilisation et l'entretien de la machine.

Suivez les recommandations suivantes:

1 Gardez les enfants et les animaux loin de la machine. Ne pas laisser les enfants sans surveillance autour de l'équipement.

2 La machine ne sera utilisée par 4 personnes en même temps.

3 Les travaux au niveau d'exercice recommandé, ne reçoivent pas à l'épuisement. Si vous ressentez une douleur ou une gêne quelconque, arrêtez immédiatement l'exercice et consultez votre médecin.

4 Utilisez l'appareil sur une surface solide, de niveau d'environ 1 mètre. Il est conseillé de garder votre appareil dans un endroit humide, car l'oxydation serait inévitable. Ne pas utiliser l'équipement extérieur.

5 Gardez les mains et les pieds des pièces en mouvement.

6 Utiliser des vêtements et des chaussures appropriées. Serrer les lacets correctement.

7 Utilisez l'équipement selon les fonctions décrites dans le manuel, ne pas utiliser des accessoires ou des exercices autres que ceux décrits par le fabricant.

8 Ne placez pas d'objets pointus autour de la machine.

9 Ne pas laisser les enfants ou les personnes handicapées utiliser l'appareil sans la stricte supervision d'une personne qualifiée.

10 Faire des étirements avant d'utiliser l'ordinateur comme un warm-up.

11 Sélectionnez un poids approprié à leur condition physique.

12 Ne pas utiliser l'équipement si elle est endommagée ou incomplète.

13 Est recommandé d'exercer un moniteur pour surveiller l'exercice.

14 Ce produit a été testé et répond à la norme ISO 20957 dans la classe H, adapté pour une utilisation à domicile. Le poids maximum de l'utilisateur est de 110 kg.

Précaution: Consultez votre médecin avant d'entreprendre des exercices sur cette machine. Cette remarque s'adresse plus particulièrement aux personnes âgées de + de 35 ans et aux personnes qui ont des problèmes de santé.

Conservez cette notice.

ENTRETIEN.-

1 Graisser déplacer régulièrement les parties. Au moins une fois par an.

2 Vérifiez que toutes les pièces sont serrées et que la machine fonctionne correctement avant la première utilisation.

3 Utilisez un chiffon humide pour nettoyer l'équipement. l'utilisation de solvants est déconseillée.

1 MONTAGE.-

Déballer l'appareil et vérifier qu'il ne manque aucune pièce.

Pour monter cette machine, il est vivement recommandé de se faire aider par une autre personne.

Fig 1. Caisse 1.-

- (1) Corps supérieur.
- (2) Tube base.
- (3) Tube assise extérieure droite.
- (4) Tube assise extérieure gauche.
- (5) Corps principal.
- (6) Mât vertical.
- (7) Support arrière.
- (8) Support croisé.
- (9) Support Fesses.
- (10) Support avant.
- (11) Tube arrière pousseur.
- (12) Tube avant pousseur.
- (13) Support pousseur.
- (15) Support pousseur fesses.
- (16) Poignée droite du siège.
- (17) Poignée gauche du siège.
- (18) Support rotation bras Butterfly.
- (19) Plaque butée bras.

Fig.2

- (26) Poings du "Butterfly".
- (27) Barre exercices longue.
- (28) Barre exercices courte.
- (29) Support siège.
- (32) Support mains siège.
- (33) Support abdominaux.
- (34-35) Supports inférieurs des bras.
- (36-37) Bras des abdominaux.
- (38) Colonnes haltères.

Fig.3

- (39) Tube sélecteur haltères.
- (42) Haltère supérieur.
- (43) Ensemble haltères
- (44) Sélecteur haltères.
- (45) Goupille premier poids.
- (46) Douille fixation premier poids.
- (54) Pommeau serrage support

jambes.

- (60) Attache des chaînes.
- (61) Chaîne câble poids.
- (62) Goupille câble tire jambes.
- (68) Goupille sécurité jambes.
- (70) Sélecteur exercice "Butterfly".
- (71) Cheville de sûreté siège.
- (73) Cache écrou de M-12.
- (75) Rondelle inférieure des poids.
- (76) Butée inférieure des poids.
- (80) Tube supérieur jambes.
- (87) Siège fesses.
- (88) Siège.
- (89) Tapisserie dossier fesses.
- (90) Dossier.
- (91) Tapisserie accoudoirs.
- (92) Dossier des abdominaux.
- (93) Mousses longues.
- (94) Mousses bas support jambes.
- (136) Pommeau serrage support siège.

Fig.4

- (95) Carcasse latérale avant droite.
- (96) Carcasse latérale avant gauche.
- (127) Couvercle supérieur.
- (128) Support des carcasses.
- (129) Sangle pour le cheville.
- (131) Mousses haut support jambes.
- (133) Fixation pour le grille
- (134) Grille

Fig.5 (VISSERIE)

- (97) Vis tête tournevis M-5x10.
- (98) Vis tête Allen M-8x16.
- (99) Vis de M-8x20.
- (100) Vis de M-8x58.
- (101) Vis tête fraisée M-10x25.
- (102) Vis de M-10x25.
- (103) Vis de M-10x35.
- (104) Vis de M-10x50.
- (105) Vis de M-10x60.
- (106) Vis de M-10x65.
- (107) Vis de M-10x70.
- (108) Vis de M-10x75.
- (109) Vis de M-10x80.

- (110) Vis de M-10x85.
- (111) Vis de M-10x95.
- (112) Vis de M-10x100.
- (113) Vis de M-10x105.
- (114) Vis de M-12x75.
- (115) Vis de M-12x135.

Fig.6

- (117) Rondelles plates de M-5.
- (118) Rondelles plates de M-8.
- (119) Rondelles plates de M-10.
- (120) Rondelles M-10.
- (121) Rondelles plates de M-12.
- (122) Rondelles plates de 40x19,5.
- (123) Rondelles plates de 46x26.
- (124) Rondelles plates de 32x13.
- (125) Écrou de sécurité M-10.
- (126) Écrou de sécurité M-12.
- (130) Rondelles M-8.

MONTAGE.-

1.-Placer le corps principal (5) en position verticale comme indiqué dans la Fig.7.

2.-Placez les socles (3-4) sur la structure principale (5), comme le montre la Fig.7, faisant correspondre les autocollants gauche et droit et serrant fortement les vis (111).

3.-Placer le pied support (2) en vissant les vis (112) sur la plaque arrière Fig.8.

4.-Placez la structure principale (6) sur le socle, comme l'indique la Fig.8. Placez les vis (112) sans les serrer Fig.8. Faites attention à la position verticale de la structure principale (5) Fig.8.

5.-Placer le corps supérieur (1) Fig.9 sur le corps principal (5). en introduisant la pointe du câble dans le trou (M). Vissez un peu les écrous (125) comme indiqué dans la Fig.9.

NOTE: Après avoir réalisé cette étape du montage, revisser solidement les vis posées dans les étapes précédentes.

MONTAGE SUPPORT POUR ABDOMINAUX.-

6.-Prendre le support des abdominaux (33) et le visser au support principal (5) avec les vis (111) et les rondelles (120) sur la partie inférieure avec les vis (111) et les rondelles (120) et sur la partie supérieure indiquées dans la Fig.10. Dévisser les vis du support avant (10) Fig.10. Placer le pied du support avant (10) en vissant légèrement sans visser à fond les vis (102) avec les rondelles (120) Fig.10.

MONTAGE BRAS POUR ABDOMINAUX.-

7.-Après avoir monté le support (33) au cours de l'étape 6 de la présente notice, prendre les tubes (34-35) et visser les vis (106) sans les visser sur le support (33) Fig.11.

Ensuite, prendre les bras (36-37) et emboîtez-les dans les tubes (34-35) dans le sens de la flèche Fig.11, poser les vis et visser solidement également les vis (106) posées précédemment et qui n'ont pas été vissées à fond.

MONTAGE DU SUPPORT BRAS BUTTERFLY.-

8.- Placer le support de bras Butterfly (18) sur le support supérieur (1) Fig.12. Introduire la vis (115) avec les rondelles (121) et l'écrou (126) et vissez. Poser le cache de l'écrou (73).

MONTAGE DE LA PLAQUE BUTÉE DES BRAS.-

9.-Dévisser les écrous avec les rondelles et les vis du support de rotation des bras Fig.12.

Ensuite placer la plaque (19) avec le logo vers l'extérieur puis visser les vis avec les rondelles et les rondelles qui ont été dévissées précédemment.
Visser solidement les vis.

MONTAGE DES MOUSSES SUPÉRIEURES.-

10.-Prendre les mousses (93) et les introduire dans les deux tubes de l'exercice "BUTERFLY" comme indiqué dans Fig.12.

Ensuite, prendre la manette (26), dévisser la vis avec la rondelle Fig.12 et la visser sur les bras (20) droit et (21) gauche.

MONTAGE STRUCTURE SIÈGE.-

11.- Prendre le pommeau du support siège (136). Placer le pommeau dans l'un des trous de hauteur Fig.13 du siège et visser le pommeau.
Poser la cheville de sûreté (71).

MONTAGE POIGNÉE SIÈGE.-

12.-Introduire la poignée (32) Fig.13 par la partie inférieure du support du siège. Fixez-la avec les vis (108), les rondelles (119) et les écrous (125).

MONTAGE DU SIÈGE.-

13.-Prendre le siège (88) et le placer sur le support siège Fig.13.
Prendre les vis (99) et les rondelles (118) et visser le siège.

MONTAGE DES MOUSSES INFÉRIEURES.-

14.-Prendre d'abord les mousses (131) et les introduire dans les tubes ronds supérieurs du support jambes, Fig.14.

Ensuite, exécuter le même processus de montage pour les mousses inférieures (94) du support jambes (40).

MONTAGE ACCESSOIRE

FESSES.-

15.- Placer le support arrière (7) ensuite, le support croisé (8), le visser au tube de fixation extérieur (3 et 4) Fig.15 et poser les vis (109) avec les rondelles (120) et les écrous (125).
Prendre ensuite le support des fesses (9) Fig.16 et le fixer aux supports (7) et (8) avec les vis (110), les rondelles (119) et les écrous (125) Fig.16

NOTE: Après avoir réalisé cette étape du montage, revisser solidement les vis posées dans les étapes précédentes.

MONTAGE POIGNÉE SIÈGE.-

16.- Placer les poignées (16) et (17) sur le support des fesses (9) Fig.17.
Fixez-les avec les vis (110), les rondelles (119) et les écrous (125).

MONTAGE DU SIÈGE FESSES.-

17.-Prendre le siège (87) et le placer sur le support siège Fig.17.
Prendre les vis (99) et les rondelles (118) et visser le siège.

MONTAGE TUBES PUSSEURS.-

18.- Placer le tube pousseur (11) sur le "U" du support fesses (9) Fig.18 en alignant les trous, introduire la vis (116), placer les rondelles (121), vissez-les avec les écrous (126), poser le cache protecteur (73).
Faure de même pour le montage du tube pousseur (12) Fig.18.

MONTAGE PUSSEUR FESSES.-

19.- Placer le support pousseur des fesses (14) comme indiqué dans la Fig.19.
Aligner les trous sur le tubes

pousseurs et introduire la vis (116) avec les rondelles (121) et les écrous (126), serrer solidement.

Poser les caches (73).

Prendre le pousseur (15) et l'introduire, dans le sens de la flèche, dans le support des fesses. Placer la vis (105), les rondelles (119) et les écrous (125) et serrer solidement. Régler selon votre taille et visser le pommeau (119) dans le sens des aiguilles d'une montre.

MONTAGE CÂBLES FESSES.-

20.- Faire passer une extrémité du câble (66) Fig.19 qui dépasse de la poulie D1 par les poulies E1 et F1, prendre la goupille (60) et fixez-la câble au tube pousseur (12) Fig.19. Faire passer l'autre extrémité du câble (66) par les poulies B1 et A1 et avec la goupille (60) fixez-le au tube transversal (8) Fig.19.

MONTAGE DU DOSSIER.-

21.- Prendre le dossier (90) et l'approcher du mât central comme indiqué dans la Fig.20. Ensuite, prendre les vis (99), les rondelles (118) et visser le dossier Fig.20.

MONTAGE DOSSIER FESSES.-

22.- Prendre le dossier (89) et l'approcher du mât central comme indiqué dans la Fig.20. Ensuite, prendre les vis (99), les rondelles (118) et visser le dossier Fig.20.

MONTAGE DOSSIER .-

23.- Prendre le dossier (92) et l'approcher du mât central comme indiqué dans la Fig.21. Ensuite, prendre les vis (99), les rondelles (118) et visser le dossier

Fig.21.

MONTAGE DE LA TAPISSERIE DE L'ACCOUDOIR.-

24.- Prendre les tapisseries (91) et appuyez-les sur les accoudoirs des abdominaux. Fig.21.

Prendre les vis (100) et les rondelles (130) et visser.

MONTAGE DES CARCASSES.-

25.- Placez les châssis de protection, gauche et droit (95 et 96) sur la structure principale (5), en faisant correspondre l'embout du châssis sur le socle. Ensuite, serrez légèrement les vis (98) sur la partie supérieure Fig.22. Fixez également ces châssis au niveau des tubes latéraux de la machine.

MONTAGE DES POIDS.-

26.- Poser les tubes de guidage (38) ainsi que les rondelles (75) et les butées inférieures des poids (76) sur la position indiquée dans la Fig.23.

27.- Ensuite placez les poids (43) dans les tubes de guidage comme indiqué dans la Fig.23, en suivant l'ordre alphabétique et avec les lettres tournées face à l'appareil en commençant par la lettre (L).

28.- Prendre ensuite le tube sélecteur de poids (44) Fig.23 et poser la douille de fixation (46) du premier poids puis introduire la goupille (56).

Placer le dernier poids (43) dans les barres (38).

Poser les douilles (69), visser les vis (106) du tube de guidage (38) sur le bloc principal (5) comme indiqué dans la Fig.23.

MONTAGE DU SYSTÈME DE CÂBLES.-

29.-En premier lieu, vérifier que les câbles en acier sont parfaitement placés dans les poulies qui sont pré-montées en suivant les flèches placées dans la Fig.13.

❖ Dans l'étape avant le montage des poids, ceux-ci se trouvent déjà dans leur logement.

Lever le premier poids (42) et placer le tube sélecteur de poids (39) comme indiqué dans la Fig.24A.

Visser la vis (63) dans le tube sélecteur (39) quand celui-ci sera vissé, abaisser le poids jusqu'à ce qu'il s'appuie sur les autres poids.

Introduire la goupille sélectrice de poids (44), le tube sélecteur (39) Fig.23 et visser l'écrou (U) solidement Fig.24A.

❖ Ensuite tenir attacher une extrémité du câble (65) dans la platine du bras gauche de l'appareil "Butterfly" Fig.24B, poser la vis (103) et les rondelles (119) ainsi que l'écrou (125).

Réaliser le même montage avec l'autre extrémité du câble (65) du bras droit de l'appareil Butterfly.

❖ Placer les plaques (59) sur les poulies (56) de la Fig.24C.

❖ Prendre l'extrémité du câble inférieur du tir des pieds (64) et en suivant les flèches indiquées sur le câble de la Fig.24, faites-le passer dans la première poulie (A1), comme indiqué dans la Fig.24.

Ensuite, faire passer la même pointe dans la poulie (B1; C1) inférieure Fig.24.

Et continuez en faisant passer le bout

du câble (64) dans la troisième poulie (D1) Fig.24. Fixer le bout du câble à la goupille (60) et à la chaîne (61), placez-le à l'extrémité fixée au support du tube de base Fig.24.

Note: À l'issue d'un certain temps, il est possible que le câble en acier se détende légèrement à cause de l'assise du câble, auquel cas, il suffira tout simplement de le tendre en changeant de maillon de la chaîne (61).

30.-Introduire la chaîne (62) dans le crochet de l'accessoire des jambes (41) Fig.24 pour pouvoir réaliser l'exercice des jambes.

31.- Accoupler la carcasse supérieure (127) en la faisant passer par le bloc supérieur (1) jusqu'à l'emboîter dans le bloc principal (5) Fig.25. Poser les vis (97).

32.- Placer le sélecteur (70) comme indiqué dans la Fig.25 pour pouvoir réaliser l'exercice "Butterfly".

MONTAGE PROTECTION ARRIÈRE.-

32A.- Placer les fixations (133) sur la grille (134) comme indiqué sur la Fig.25A.

Ensuite placer les fixations (133) sur le bloc principal (5), posez les vis (98) avec les rondelles (118) et visser comme indiqué dans la Fig.25A.

POSE DE LA BAGUETTE DE SELECTION DE POIDS.-

33.-Introduisez la baguette de sélection de poids (44) dans l'orifice de poids adapté à votre exercice, comme le montre la Fig.26.

34.-Lorsque l'embout de la baguette passe par l'orifice du tube sélecteur de poids (39), faites pivoter la baguette de sélection (44) dans le sens opposé aux aiguilles d'une montre, de manière à placer la baguette comme le montre la Fig.27. Assurez-vous que le sélecteur est bien placé et qu'il ne sort pas du tube sélecteur de poids. Pour retirer la baguette, faites-la pivoter dans le sens des aiguilles de la montre et tirez-la.

Afin d'optimiser l'exercice, des lettres sont indiquées sur les poids. En consultant les barèmes d'équivalence Fig.28 placés sur le socle de la machine, vous saurez à quel effort correspond chaque lettre, en kilogrammes et en livres.

PLIAGE DU SIEGE.-

35.-Pour plier le siège, retirez la baguette de sécurité (71)) et faites-le monter dans le sens de la flèche, comme l'indique la Fig.29 et bloquez à nouveau le siège à l'aide de la même baguette.

Nota: Le siège peut être réglé en hauteur et peut adopter deux positions.

NIVELLEMENT.-

36.-Après avoir placé l'unité à sa place définitive, assurez-vous qu'elle est correctement posée et nivelée sur le sol. Ce nivellement est obtenu en desserrant plus ou moins les pieds réglables (79) Fig.30.

Pour toute information complémentaire et en cas de doute sur le bon état de l'une quelconque partie de la machine, l'hésitez pas à appeler le Service d'Assistance Technique (SAT) au numéro de téléphone d'Assistance Clientèle qui figure à la dernière page de cette notice.

BH SE RÉSERVE LE DROIT DE MODIFIER LES CARACTÉRISTIQUES DE SES PRODUITS SANS PRÉAVIS.

WICHTIGER SICHERHEITSHINWEIS.-

Lesen Sie die Anweisungen in diesem Handbuch. Dies gibt wichtige Informationen über die Sicherheit, Bedienung und Wartung der Maschine.

Folgen Sie den folgenden Empfehlungen:

1 Halten Sie Kinder und Haustiere von der Maschine weg. Lassen Sie keine Kinder unbeaufsichtigt um das Gerät herum.

2 Die Maschine wird nur von 4 Personen zur gleichen Zeit verwendet werden.

3 Arbeiten bei der empfohlenen Übung Ebene, nicht bekommen, bis zur Erschöpfung. Wenn Sie Schmerzen oder Beschwerden jeglicher Art fühlen, sofort anhalten und fragen Sie Ihren Arzt ausüben.

4 Verwenden Sie das Gerät auf eine feste, ebene Fläche etwa 1 Meter. Es ist ratsam, Ihr Gerät an einem feuchten Ort zu halten, weil die Oxidation unvermeidlich sein würde. Stellen Sie das Gerät nicht im Freien.

5 Halten Sie Hände und Füße von beweglichen Teilen.

6 Verwenden Sie geeignete Kleidung und Schuhe. Ziehen Sie die Schnürsenkel richtig.

7 Verwenden Sie die Ausrüstung entsprechend den im Handbuch beschriebenen Funktionen, verwenden Sie nicht Zubehör oder Übungen andere als die vom Hersteller beschrieben.

8 Stellen Sie keine scharfen Gegenstände rund um die Maschine.

9 Lassen Sie keine Kinder oder behinderte Menschen nutzen das Gerät ohne die strenge Aufsicht eines qualifizierten Person.

10 Do erstreckt sich vor den Computer als Warm-up verwenden.

11 Wählen Sie ein entsprechendes Gewicht zu ihrer körperlichen Verfassung.

12 Verwenden Sie das Gerät nicht, wenn es beschädigt oder unvollständig ist.

13 wird empfohlen, einen Monitor zur Ausübung der Übung zu überwachen.

14 Dieses Produkt ist getestet und erfüllt die ISO 20957 Norm unter der H-Klasse, geeignet für den Heimgebrauch. Die maximale Benutzergewicht beträgt 110 kg.

Achtung: Bevor Sie das Gerät benutzen, konsultieren Sie bitte Ihren Arzt. Dieser Hinweis ist besonders wichtig für Personen, die alter als 35 sind oder gesundheitliche Probleme haben. Bevor Sie irgendein Trainingsgerät benutzen, lesen Sie bitte stets die gesamten Anleitungen.

Bewahren Sie diese Anleitungen gut auf.

WARTUNG.-

1 einfetten Teile regelmäßig zu bewegen. Mindestens einmal im Jahr.

2 Überprüfen Sie, dass alle Teile fest angezogen sind und dass die Maschine ordnungsgemäß funktioniert vor dem ersten Gebrauch.

3 Verwenden Sie ein feuchtes Tuch, um das Gerät zu reinigen. Die Verwendung von Lösungsmitteln ist nicht empfehlenswert.

1. MONTAGEHINWEISE.-

Nehmen Sie die Einheit aus dem Karton und vergewissern Sie sich, dass kein Teil fehlt.

Zur Montage dieser Maschine wird die Hilfe einer zweiten Person empfohlen.

Fig.1;

Karton 1.

- (1) Oberer Körper.
- (2) Basisrohr.
- (3) Auflagerrohr außen rechts.
- (4) Auflagerrohr außen links.
- (5) Hauptkörper.
- (6) Vertikaler Mast.
- (7) Hintere Halterung.
- (8) Querhalterung.
- (9) Halterung Gesäßmuskel-Vorrichtung.
- (10) Vordere Halterung.
- (11) Hintere Schubstange.
- (12) Vordere Schubstange.
- (13) Halterung Schubvorrichtung.
- (15) Halterung Schubstange Gesäßmuskel.
- (16) Rechter Sitzgriff.
- (17) Linker Sitzgriff.
- (18) Halterung Butterfly-Arme.
- (19) Anschlagblech Arme.

Fig.2

- (26) Griffe des "Butterfly".
- (27) Lange Stange Übungen.
- (28) Kurze Stange Übungen.
- (29) Auflager Sitz.
- (32) Handauflage Sitz.
- (33) Halterung Abdominal-Vorrichtung.
- (34-35) Untere Armhalterungen.
- (36-37) Arme Abdominal-Vorrichtung.
- (38) Gewichtssäule.

Fig.3

- (39) Rohr Gewichtswahl.
- (42) Oberes Gewicht.
- (43) Gewichteanordnung
- (44) Wahler Gewichte;
- (45) Steckstift erstes Gewicht.
- (46) Halterungsbuchse erstes Gewicht.
- (54) Knauf Klemme Auflager Beine.
- (60) Haken für Kette.
- (61) Kabelkette Gewichte.
- (62) Kabelkette Beinzug.
- (68) Sicherheitsstift Beine.
- (70) Übungswähler "Butterfly".
- (71) Sicherheitsriegel Sitz.
- (73) Stopfen M-12 Mutter.
- (75) Untere Unterlegscheibe Gewichte.
- (76) Unterer Anschlag Gewichte.
- (80) Obere Beinastange.
- (87) Sitz Gesäßmuskeltraining.
- (88) Sitz.
- (89) Polsterung Lehne Gesäßmuskel-Vorrichtung.
- (90) Rückenlehne.
- (91) Polsterungen Armauflagen.
- (92) Rückenlehne Training Bauchmuskulatur.
- (93) Schaumstoffe lang.
- (94) Untere Schaumstoffe Auflager Beine.
- (136) Knauf Klemme Auflager Sitz.

Fig.4

- (95) Seitliches Gehäuse vorne rechts.
- (96) Seitliches Gehäuse vorne en links.
- (127) Oberer Deckel.

- (128) Halterung Gehäuse.
- (129) Sprunggelenkgriff.
- (131) Obere Schaumstoffe Auflager Beine.
- (133) Halterungen
- (134) Schutznetz

Fig.5 (SCHRAUBEN)

- (97) Schlitzschraube M-5x10.
- (98) Inbusschraube M-8x16.
- (99) Schrauben M-8x20.
- (100) Schrauben M-8x58.
- (101) Senkschraube mit Schlitz M-10x25.
- (102) Schrauben M-10x25.
- (103) Schrauben M-10x35.
- (104) Schrauben M-10x50.
- (105) Schrauben M-10x60.
- (106) Schrauben M-10x65.
- (107) Schrauben M-10x70.
- (108) Schrauben M-10x75.
- (109) Schrauben M-10x80.
- (110) Schrauben M-10x85.
- (111) Schrauben M-10x95.
- (112) Schrauben M-10x100.
- (113) Schrauben M-10x105.
- (114) Schrauben M-12x75.
- (115) Schrauben M-12x135.

Fig.6

- (117) Flache Unterlegscheiben M-5.
- (118) Flache Unterlegscheiben M-8.
- (119) Flache Unterlegscheiben M-10.
- (120) Flache Unterlegscheiben M-10.
- (121) Flache Unterlegscheiben M-12.
- (122) Flache Unterlegscheiben 40x19,5.
- (123) Flache Unterlegscheiben 46x26.
- (124) Flache Unterlegscheiben 32x13.
- (125) Selbstblockierende Mutter M-10.
- (126) Selbstblockierende Mutter M-12.
- (130) Flache Unterlegscheiben M-8.

MONTAGE.-

1.-Stellen Sie den Hauptkörper (5) in vertikale Position Fig.7.

2.-Führen Sie die Basis (3-4) an das

Hauptteil (5), wie in der Fig.7 dargestellt, indem Sie die Aufkleber rechts und links übereinander bringen. Ziehen Sie die Schrauben (111) fest an.

3.-Bringen Sie den Auflagerfuß (2) an, indem Sie die Schrauben (112) an der hinteren Platte anschrauben Fig.8.

4.-Bringen Sie den Hauptkörper (6) an die Basis, wie in der Fig.8 dargestellt. Setzen Sie die Schrauben (112) an, ohne sie festzuziehen Fig.8. Achten Sie dabei auf die vertikale Position der Hauptstruktur (5) Fig.8.

5.-Bitte platzieren Sie den oberen Körper (1) Fig.9 in den Hauptkörper (5). gleichzeitig ziehen Sie die Kabelspitze durch das Loch (M). Ziehen Sie die Schrauben (125) fest wie in Zeichnung 9 dargestellt.

ANMERKUNG: Nach diesem Montageschritt müssen die in den vorherigen Schritten eingesetzten Schrauben fest nachgezogen werden.

MONTAGE DER HALTERUNG DER ABDOMINAL-VORRICHTUNG.-

6.-Schrauben Sie die Halterung der Abdominalbank (33) mit den Schrauben (111) und Unterlegscheiben (120) am oberen und unteren Teil mit den Schrauben (109) und Unterlegscheiben (120) an den Hauptkörper (5) Fig.10.

Lösen Sie die Schrauben der vorderen Halterung (10) Fig.10. Setzen sie den Fuß der vorderen Halterung (10) ein und ziehen Sie die Schrauben (102) mit den Unterlegscheiben (120) leicht an, ohne sie ganz fest zu schrauben Fig.10.

MONTAGE DER ARME DER ABDOMINAL-VORRICHTUNG.-

7.-Nach der Montage der Halterung (33) in Schritt 6 dieser Anleitung, nehmen Sie die Stangen (34-35) und drehen Sie die Schrauben (106) ein ohne die Halterung (33) festzuziehen Fig.11.

Setzen Sie dann die Arme (36-37) in Pfeilrichtung in die Rohre (34-35) Fig.11, setzen Sie die Schrauben ein und ziehen sie auch die zuvor gelösten Schrauben (106) wieder gut fest.

MONTAGE DER HALTERUNG DER BUTTERFLY-ARME.-

8.-Setzen Sie die Halterung der Butterfly-Arme (18) in die obere Halterung (1) Fig.12. Setzen Sie die Schraube (115) mit den Unterlegscheiben (121) und der Mutter (126) ein und ziehen Sie sie fest. Abschließend setzen Sie bitte den Blindstopfen (73) auf die Mutter.

MONTAGE ANSCHLAGBLECH ARME.-

9.-Lösen Sie die Schrauben zusammen mit den Unterlegscheiben und den Schrauben des Auflagers der Dreharmlehnen Fig.12.

Bringen Sie anschließend das Blech (19) mit dem Logo nach Außen an und dann die Schrauben zusammen mit den Unterlegscheiben und Schrauben, die zuvor gelöst worden sind.

Ziehen Sie die Schrauben fest an.

MONTAGE DER OBEREN SCHAUMSTOFFE.-

10.-Nehmen Sie die Schaumstoffe (93) und stecken Sie sie in die beiden Rohre der Übung „BUTTERFLY“ wie in der Fig.12 gezeigt.

Nehmen Sie anschließend den Griff

(26), lösen Sie die Schraube zusammen mit der Unterlegschraube Fig.12 und schrauben Sie ihn an die Armlehnen (20) rechts und (21) links).

MONTAGE SITZSTRUKTUR.-

11.- Nehmen Sie die Knauf des Sitzaufagers (136). Positionieren Sie es in einem der zwei Höhenlöcher Fig.13 des Sitzes und verschrauben Sie es mit Knauf.

Bringen Sie den Sicherheitsriegel an (71).

MONTAGE SITZGRIFF.-

12.-Setzen Sie den Griff (32) an der Unterseite der Sitzhalterung ein Fig.13. Schrauben Sie ihn mit den Schrauben (108), den Unterlegscheiben (119) und den Muttern (125) fest.

MONTAGE SITZ.-

13.-Nehmen Sie den Sitz (88) und positionieren Sie ihn auf dem Sitzaufleger Fig.13.

Nehmen Sie die Schrauben (99) mit den Unterlegscheiben (118) und schrauben Sie sie an.

MONTAGE DER UNTEREN SCHAUMSTOFFE.-

14.-Nehmen Sie als erstes die Schaumstoffe (131) und führen Sie sie in die oberen runden Rohre des Beinaufagers ein Fig.14.

Verfahren Sie danach genauso, um die unteren Schaumstoffe (94) des Beinaufagers anzubringen (40).

MONTAGE EINSATZ GESÄSSMUSKELTRAINING.-

15.- Bringen Sie die hintere Halterung (7) auf die korrekte Position. Setzen Sie dann die Halterung (8) ein und schrauben Sie sie an die äußeren

Auflagestangen (3 und 4) Fig.15. Setzen Sie die Schrauben (109) mit den Unterlegscheiben (120) und Muttern (125) ein und ziehen Sie sie fest.

Anschließend schrauben Sie die Halterung (9) für die Vorrichtung für das Gesäßmuskeltraining Fig.16 an die Halterung (7) und (8).

Verwenden Sie dazu die Schrauben (110), die Unterlegscheiben (119) und die Muttern (125) Fig.16.

ANMERKUNG: Nach diesem Montageschritt müssen die in den vorherigen Schritten eingesetzten Schrauben fest nachgezogen werden.

MONTAGE SITZGRIFF.-

16.-Setzen Sie die Griffe (16) und (17) in die Halterung (9) der Vorrichtung für Gesäßmuskeltraining Fig.17.

Schrauben Sie sie mit den Schrauben (110), den Unterlegscheiben (119) und den Muttern (125) fest.

MONTAGE DER GESÄßMUSKELBANK.-

17.-Positionieren Sie den Sitz (87) auf der Sitzhalterung Fig.17.

Schrauben Sie ihn mit den Schrauben (99) und den Unterlegscheiben (118) fest.

MONTAGE SCHUBSTANGEN.-

18.- Setzen Sie die Schubstange (11) auf das "U" der Halterung (9) der Vorrichtung für Gesäßmuskeltraining Fig.18. Richten Sie die Löcher aus, setzen Sie die Schrauben (116), die Unterlegscheiben (121) und die Muttern (126) ein und dann die Schutzabdeckung (73) auf.

Anschließend wiederholen Sie den gleichen Montagevorgang mit der Schubstange (12) Fig.18.

MONTAGE

SCHUBVORRICHTUNG

GESÄßMUSKELTRAINING.-

19.-Positionieren Sie die Schubvorrichtung (14) für das Gesäßmuskeltraining wie auf Fig.19 dargestellt.

Richten Sie die Löcher an den Schubstangen aus und setzen Sie die Schrauben (116), Unterlegscheiben (121) und Muttern (126) ein und ziehen Sie sie fest an.

Setzen Sie die Blindstopfen (73) auf. Setzen Sie die Schubvorrichtung (15) in Pfeilrichtung in die Halterung ein. Schrauben Sie sie mit der Schraube (105), Unterlegscheiben (119) und Muttern (125) gut fest. Die Höhe können Sie durch Drehen des Knaufs (119) im Uhrzeigersinn regeln.

MONTAGE KABEL

GESÄßMUSKELTRAINING.-

20.-Führen Sie das aus der Riemenscheibe kommende Ende des Kabels (66) Fig.19 durch die Riemenscheiben E1 und F1 und befestigen Sie es dann mit dem Haken (60) an der Schubstange (12) Fig.19.

Führen Sie dann das andere Ende des Kabels (66) durch die Riemenscheiben B1 und A1 und befestigen es dann mit dem Haken (60) an der Querstange (8) Fig.19.

AUFBAU DER RÜCKENLEHNE.-

21.-Nehmen Sie die Rückenlehne (90), und nähern Sie diese dem Zentralmast wie in der Fig.20 gezeigt.

Nehmen sie anschließend die Schrauben (99) mit den Unterlegscheiben (118) und schrauben Sie die Rückenlehne an Fig.20.

MONTAGE DER LEHNE DER GESÄßMUSKELVORRICHTUNG.

22.-Führen Sie die Lehne (89) an die Mittelstange Fig.20.

Anschließend schrauben Sie sie mit den Schrauben (99) und den Unterlegscheiben (118) fest Fig.20.

AUFBAU DER RÜCKENLEHNE.-

23-Führen Sie die Lehne (92) an die Mittelstange Fig.21.

Anschließend schrauben Sie sie mit den Schrauben (99) und den Unterlegscheiben (118) fest Fig.21.

MONTAGE DER POLSTERUNGEN.-

24.-Legen Sie die Polsterungen (91) auf die Arme der Abdominalvorrichtung Fig.21.

Schrauben Sie sie mit den Schrauben (100) und den Unterlegscheiben (130) fest.

MONTAGE DER GEHÄUSE.

25.-Bringen Sie die hinteren Schutzgehäuse, links und rechts (95 und 96) am Hauptteil (5) an, so dass der Zapfen des Gehäuses mit der Basis übereinkommt . Ziehen Sie die Schrauben (98) des oberen Teils leicht an, Fig.22. Fixieren Sie diese Gehäuse ebenfalls an den seitlichen Rohren des Gerätes, Fig.22.

MONTAGE DER GEWICHTE.-

26.-Setzen Sie die Führungsrohre (38) mit den Unterlegscheiben (75) und den unteren Anschlägen für die Gewichte (76) wie in Fig.23 dargestellt ein.

27.-Dann setzen Sie die Gewichte (43) auf die Führungsrohre Fig.23. Beachten Sie dabei die alphabetische

Reihenfolge. Die Buchstaben müssen zur Maschine zeigen. Beginnen Sie mit dem Buchstaben (L).

28.-Nehmen Sie dann das Auswahlrohr für die Gewichte (44) Fig.23 und montieren Sie die Halterungsbuchse (46) des ersten Gewichts. Setzen Sie dann den Stift (45) ein.

Setzen Sie das letzte Gewicht (43) auf die Stangen (38). Montieren Sie die Hülsen (69). Ziehen Sie dann die Schrauben (106) des Führungsrohrs (38) am Hauptrahmen fest Fig.23.

MONTAGE DES KABELSYSTEMS.-

29.-Prüfen Sie zunächst, ob die Stahlkabel korrekt auf den Riemenscheiben liegen, die vormontiert geliefert werden. Beachten Sie dabei die Pfeile auf Fig.13.

❖ Bei dem vorgenannten Montageschritt der Anbringung der Gewichte, befinden sich diese bereits in ihrer Aufnahme.

Heben Sie das erste Gewicht (42) an und platzieren Sie die Gewichte-Wahlstange (39) wie auf Fig.24A dargestellt.

Drehen Sie die Schraube (63) in die Wahlstange (39). Wenn Sie eingeschraubt ist, bewegen Sie das Gewicht nach unten, bis es auf den übrigen Gewichten aufliegt.

Setzen Sie den Gewichte-Wahlstift (44) in die Wahlstange (39) Fig.23 und ziehen Sie die Mutter (U) fest an Fig.24A.

❖ Anschließend befestigen Sie ein Kabelende (65) an der Platine des linken Butterfly-Arms Fig.24B. Setzen

Sie die Schraube (103) mit den Unterlegscheiben (119) und der Mutter (125) ein.

Wiederholen Sie diese Montage mit dem anderen Kabelende (65) am rechten Butterfly-Arm.

❖ Montieren Sie die Bleche (59) an den Riemenscheiben (56) Fig.24C.

❖ Nehmen Sie das Ende des unteren Kabels des Fußzugs (64). Folgen Sie den Pfeilen, die auf Fig.24 für das Kabel angegeben sind und führen Sie es durch die erste Riemenscheibe (A1) Fig.24.

Dann führen Sie dasselbe Ende durch die untere Riemenscheibe (B1;C1) Fig.24.

Führen Sie das Kabel (64) dann durch die dritte Riemenscheibe (D1) Fig.24 Befestigen Sie das Kabelende dann an dem Haken (60) und der Kette (61); positionieren Sie diese so, dass das Ende mit der Halterung des Basisrohrs verbunden ist Fig.24.

Anmerkung: Es ist möglich, dass Sie nach einer gewissen Zeit eine leichte Lockerung des Kabels feststellen, da dieses sich „gesetzt“ hat.

Dieses Problem können Sie durch einfaches Nachspannen des Stahlkabels mittels der Kettenglieder (61) lösen.

30.-Haken Sie die Kette (62) in den Haken des Zubehörteils für die Beine (41) Fig.24, um die Beinübungen ausführen zu können.

31.-Verbinden Sie die obere Verkleidung (127) durch den oberen Körper (1) hindurch mit dem Hauptrahmen (5), indem Sie sie dort einrasten Fig.25.

Setzen Sie die Schrauben (97) ein.

32.-Platzieren Sie das Wahlelement (70) wie auf Fig.25 dargestellt, um Butterfly-Übungen ausführen zu können.

MONTAGE HINTERER SCHUTZ.

32A.- Positionieren Sie die Halterungen (133) an dem Schutznetz (134) Fig.25A.

Dann platzieren Sie die Halterungen (133) an dem Hauptkörper (5), setzen die Schrauben (98) und Unterlegscheiben (118) ein und ziehen diese fest Fig.25A.

ANBRINGEN DES AUSWAHLHAKENS FÜR DIE GEWICHTE.-

33.-Führen Sie den Auswahlhaken (44) für die Gewichte in das Loch der Gewichte, entsprechend Ihrer Übung, wie in der Fig.26 gezeigt.

34.-Wenn der Keil des Hakens das Loch des Auswahlrohres (39) für die Gewichte passiert, drehen Sie den Keil (44) gegen den Uhrzeigersinn, so dass er in die Position kommt, wie in der Fig.27 gezeigt.

Vergewissern Sie sich und prüfen Sie, dass das Auswahlteil richtig sitzt und nicht aus dem Auswahlrohr für die Gewichte rutscht. Um den Haken herauszunehmen, drehen Sie ihn im Uhrzeigersinn und ziehen Sie ihn heraus.

Für eine bessere Kontrolle der Übungen sind die Gewichte mit Buchstaben bezeichnet. Sehen Sie die Vergleichstabelle Fig.28, die am Gerät angebracht ist. Dort sehen Sie das Gewicht für jeden Buchstaben in Kilogramm und Pfund.

KLAPPEN DES SITZES.-

35.-Um die Sitzfläche zu klappen, ziehen Sie den Sicherheitsplint (71) heraus und heben Sie die Fläche in Pfeilrichtung an, wie die Fig.29 zeigt. Befestigen Sie anschliessend den Sitz mit dem selben Splint.

Anmerkung: Der Sitz kann in der Höhe in zwei Positionen eingestellt werden.

NIVELLIERUNG.-

36.-Wenn das Gerät an seinem definitiven Ort ist, vergewissern Sie sich, dass es fest auf dem Boden steht und die Nivellierung korrekt ist.

Sie können die Nivellierung

verändern, indem Sie die einstellbaren Füsse (79) mehr oder weniger herausrauben Fig.30.

Sollten über den Zustand einer Komponente Zweifel bestehen, setzen Sie sich bitte mit dem (TKD) Technischen Kundendienst in Verbindung, indem Sie das Servicetelefon anrufen (siehe letzte Seite des Handbuchs).

BH BEHÄLT SICH DAS RECHT VOR, DIE SPEZIFIKATIONEN DES PRODUKTS OHNE VORANKÜNDIGUNG ZU ÄNDERN.

INDICAÇÕES GERAIS

Leia as instruções contidas neste manual. Isto dá informações importantes sobre a segurança, utilização e manutenção da máquina.

Siga as seguintes recomendações:

1 Mantenha as crianças e animais de estimação longe da máquina. Não deixe as crianças sem vigilância em torno do equipamento.

2 A máquina só vai ser usado por 4 pessoas ao mesmo tempo.

3 Trabalho no nível exercício recomendado, não se até a exaustão. Se você sentir dor ou desconforto de qualquer tipo, pare o exercício imediatamente e consulte o seu médico.

4 Utilize o aparelho em um sólido, superfície plana cerca de 1 metro. É aconselhável manter a sua unidade num local húmido, porque a oxidação seria inevitável. Não use o equipamento ao ar livre.

5 Mantenha as mãos e os pés afastados das peças móveis.

6 Use vestuário e calçado adequado. Apertar os atacadores corretamente.

7 Use o equipamento de acordo com as funções descritas no manual, não use acessórios ou exercícios diferentes dos descritos pelo fabricante.

8 Não coloque quaisquer objetos pontiagudos ao redor da máquina.

9 Não permita que crianças ou pessoas com deficiência utilize o aparelho sem a

estrita supervisão de uma pessoa qualificada.

10 Do estica antes de usar o computador como um aquecimento.

11 Seleccione um peso adequado à sua condição física.

12 Não use o equipamento se ele estiver danificado ou incompleto.

13 É recomendado para exercer um monitor para supervisionar o exercício.

14 Este produto é testado e cumpre a norma ISO 20957 sob a classe H, adequado para uso doméstico. O peso máximo do usuário é de 110 kg.

Precaução: Antes de começar a utilizar a bicicleta, consulte com o seu médico. Esta advertência é especialmente importante para pessoas com uma idade superior a 35 anos ou com problemas de saúde. Leia todas as instruções antes de utilizar qualquer aparelho de exercício.

Guarde estas instruções.

MANUTENÇÃO.-

1 Lubrifique as peças móveis regularmente. Pelo menos uma vez por ano.

2 Verifique se todas as peças estão apertados e que a máquina está a funcionar correctamente antes da primeira utilização.

3 Use um pano úmido para limpar o equipamento. o uso de solventes não é recomendado.

1. INSTRUÇÕES DE MONTAGEM.-

Retire a unidade da caixa e verifique se tem todas as peças.

Para a montagem desta máquina, recomenda-se a ajuda de uma segunda pessoa.

Fig.1

- (1) Corpo superior.
- (2) Tubo base.
- (3) Tubo assentamento exterior direito.
- (4) Tubo assentamento exterior esquerdo.
- (5) Corpo principal.
- (6) Mastro vertical.
- (7) Suporte traseiro.
- (8) Suporte cruzado.
- (9) Suporte Glúteos.
- (10) Suporte dianteiro.
- (11) Tubo traseiro pressionador.
- (12) Tubo dianteiro pressionador.
- (13) Suporte pressionador.
- (15) Suporte pressionador de glúteos.
- (16) Encaixe direito de assento.
- (17) Encaixe esquerdo de assento.
- (18) Suporte rotativo de braços Butterfly.
- (19) Chapa de topo de braços.

Fig.2

- (26) Punhos do “Butterfly”.
- (27) Barra de exercícios longa.
- (28) Barra de exercícios curta.
- (29) Suporte de assento.
- (32) Suporte de mãos do assento.
- (33) Suporte abdominais.
- (34-35) Suportes inferiores de braços.
- (36-37) Braços de abdominais.
- (38) Colunas de pesos.

Fig.3

- (39) Tubo selector de pesos.
- (42) Peso superior.
- (43) Conjunto de pesos
- (44) Selector de pesos.
- (45) Passador primeiro peso.
- (46) Casquilho fixação primeiro peso.
- (54) Manípulo para apertar suporte de pernas.
- (60) Enganche de correntes.
- (61) Corrente cabo pesos.
- (62) Corrente cabo puxados pernas.
- (68) Passador de segurança pernas.
- (70) Selector de exercício “Butterfly”.
- (71) Passador de segurança de assento.
- (73) Tampa porca M-12.
- (75) Arandelas inferior de pesos.
- (76) Limitador inferior de pesos.
- (80) Tubo superior pernas.
- (87) Assento glúteos.
- (88) Assento.
- (89) Cobertura encosto glúteos.
- (90) Encosto.
- (91) Coberturas de suporte para os braços.
- (92) Encosto de abdominais.
- (93) Espumas longas.
- (94) Espumas inferiores suporte pernas.
- (136) Manípulo para apertar suporte de assento.

Fig.4

- (95) Carcaça lateral dianteira direita.
- (96) Carcaça lateral dianteira

esquerda.

(127) Tampa superior.

(128) Suporte de estruturas.

(129) Faixa apoio de tornozelo.

(131) Espumas superiores suporte pernas.

(133) Suporte do malha

(134) Malha

Fig.5

PORCAS E PARAFUSOS:

(97) Parafuso cabeça
desaparafusadora M-5x10.

(98) Parafuso c/Allen M-8x16.

(99) Parafusos de M-8x20.

(100) Parafusos de M-8x58.

(101) Parafuso c/escariada M-10x25.

(102) Parafusos de M-10x25.

(103) Parafusos de M-10x35.

(104) Parafusos de M-10x50.

(105) Parafusos de M-10x60.

(106) Parafusos de M-10x65.

(107) Parafusos de M-10x70.

(108) Parafusos de M-10x75.

(109) Parafusos de M-10x80.

(110) Parafusos de M-10x85.

(111) Parafusos de M-10x95.

(112) Parafusos de M-10x100.

(113) Parafusos de M-10x105.

(114) Parafusos de M-12x75.

(115) Parafusos de M-12x135.

Fig.6

(117) Arandelas planas M-5.

(118) Arandelas planas M-8.

(119) Arandelas planas M-10.

(120) Arandelas M-10.

(121) Arandelas planas M-12.

(122) Arandelas planas 40x19,5.

(123) Arandelas planas 46x26.

(124) Arandelas planas 32x13.

(125) Porca auto-blocante M-10.

(126) Porca auto-blocante M-12.

(130) Arandelas M-8.

MONTAGEM.-

1.-Coloque o corpo principal (5) na posição vertical, como mostra a Fig.7 .

2.-Coloque as bases (3-4) no corpo principal (5), como mostra a Fig.7, fazendo coincidir os autocolantes esquerdo e direito, apertando fortemente os parafusos (111).

3.-Coloque o pé de suporte (2) apertando os parafusos (112) com a contraplaca traseira Fig.8.

4.-Coloque o corpo principal (6) na base como indica a Fig.8. Coloque os parafusos (112), apenas apontando sem apertar Fig.8. Tenha atenção à posição vertical da estrutura principal (5) Fig.8.

5.-Coloque o corpo superior (1) Fig.9 no corpo principal (5). metendo a ponta do cabo pelo orifício (M). Aperte ligeiramente as porcas (125), tal como se indica na Fig.9.

NOTA:Uma vez realizado este passo da presente montagem, há que reapertar fortemente os parafusos montados nos passos anteriores.

MONTAGEM SUPORTE DE ABDOMINAIS.-

6.-Pegue no suporte de abdominais (33) e aparafuse-o ao suporte principal (5) com os parafusos (111) e arandelas (120) da parte superior e com os parafusos (109) e arandelas (120) e da inferior mostradas na Fig.10.

Solte o parafuso do suporte dianteiro (10) Fig.10. Coloque o pé de suporte dianteiro (10), apertando suavemente, sem pressionar completamente os parafusos (102), juntamente com as arandelas (120) Fig.10.

MONTAGEM DE BRAÇOS ABDOMINAIS.-

7.-Uma vez montado o suporte (33) no passo 6 do presente manual, pegue nos tubos (34-35) e aperte os parafusos (106) sem apertar o suporte (33) Fig.11.

De seguida, pegue nos braços (36-37) e encaixe-os na direcção da seta, Fig.11, nos tubos (34-35), monte os parafusos e aperte fortemente também os parafusos (106) que se tinham deixado apenas tensionados.

MONTAGEM DO SUPORTE DE BRAÇOS BUTTERFLY.-

8.-Coloque o suporte de braços Butterfly (18) no suporte superior (1) Fig.12. Introduza o parafuso (115) com as anilhas (121) e a porca (126) e aperte. Coloque a tampa decorativa de porca (73).

MONTAGEM CHAPA TOPO DE BRAÇOS.-

9.-Solte as porcas juntamente com as arandelas e os parafusos do suporte de rotação de braços Fig.12.

De seguida, coloque a chapa (19) com o logotipo para fora, e monte os parafusos juntamente com as arandelas e porcas, que soltou anteriormente. Aperte com força os parafusos.

MONTAGEM DE ESPUMAS SUPERIORES.-

10.-Pegue nas espumas (93) e introduza-as nos dois tubos de exercício de "BUTTERFLY", como mostra a Fig.12.

De seguida, pegue na manivela (26), solte o parafuso juntamente com a arandela Fig.12 e aparafuse nos braços (20) direito e (21) esquerdo.

MONTAGEM ESTRUTURA ASSENTO.-

11.- Pegue o manípulo do suporte do assento (136). Posicione num dos dois orifícios de altura Fig.13 do assento e aperte com o manípulo, e coloque o passador de segurança (71).

MONTAGEM ENCAIXE ASSENTO.-

12.-Introduza o encaixe pela parte inferior do suporte do assento (32) Fig.13.

Pegue nos parafusos (108), nas arandelas (119) e nas porcas (125) e aperte-o.

MONTAGEM DO ASSENTO.-

13.-Pegue no assento (88) e posicione-o no suporte assento Fig.13.

Pegue nos parafusos (99) e nas arandelas (118) e aperte-o.

MONTAGEM DE ESPUMAS INFERIORES.-

14.-Em primeiro lugar, pegue nas espumas (131) e introduza-as nos tubos redondos superiores do suporte de pernas, Fig.14.

Realize depois o mesmo processo de montagem para as espumas inferiores (94) do suporte de pernas (40).

MONTAGEM ACESSÓRIO DE GLÚTEOS.-

15.- Posicione o suporte traseiro (7), coloque o suporte cruzado (8) e aparafuse-o ao tubo de assentamento exterior (3 e 4) Fig.15 e monte os parafusos (109) junto com as arandelas (120) e as porcas (125).

De seguida, pegue no suporte de glúteos (9) Fig.16 e aparafuse-o aos

suportes (7) e (8) com os parafusos (110), as arandelas (119) e as porcas (125), Fig.16.

NOTA: Uma vez realizado este passo da presente montagem, há que reapertar fortemente os parafusos montados nos passos anteriores.

MONTAGEM ENCAIXE ASSENTO.-

16.-Posicione os encaixes (16) e (17) no suporte de glúteos (9) Fig.17.

Pegue nos parafusos (110), nas arandelas (119) e nas porcas (125) e aperte-o.

MONTAGEM DO ASSENTO GLÚTEOS.-

17.-Pegue no assento (87) e posicione-o no suporte assento Fig.17.

Pegue nos parafusos (99) e nas arandelas (118) e aperte-o.

MONTAGEM - TUBOS PRESSIONADORES.-

18.- Posicione o tubo pressionador (11) sobre o "U" do suporte de glúteos (9) Fig.18, alinhando os orifícios. Introduza o parafuso (116), as arandelas (121) e aperte com as porcas (126). Coloque a tampa protectora (73).

De seguida, realice o mesmo processo de montagem para o tubo pressionador (12) Fig.18.

MONTAGEM PRESSIONADOR DE GLÚTEOS.-

19.-Posicione o suporte pressionador de glúteos (14), como mostra a Fig.19.

Alinhe os orifícios sobre os tubos pressionadores e introduza o parafuso (116) junto com as arandelas (121) e

as porcas (126); aperte com força.

Coloque os tampões (73).

Pegue no pressionador (15) e introduza-o na direcção da seta no suporte de glúteos; coloque o parafuso (105), as arandelas (119) e as porcas (125) e aperte com força. Regule à sua medida e aperte o manípulo (119) na direcção dos ponteiros do relógio.

MONTAGEM CABO DE GLÚTEOS.-

20.-Passe uma extremidade do cabo (66) Fig.19, que sai da poleia D1 pelas poleias E1 e F1, pegue no mosquetão (60) e prenda-o ao tubo pressionador (12) Fig.19.

A outra extremidade do cabo (66), deve passar pela poleia B1 e A1; prenda o mosquetão (60) ao tubo transversal (8) Fig.19.

MONTAGEM DO ENCOSTO.-

21.-Pegue no encosto (90) e junte-o ao mastro central, como mostra a Fig.20.

De seguida, pegue nos parafusos (99) e nas arandelas (118) e aparafuse o encosto Fig.20.

MONTAGEM ENCOSTO DE GLÚTEOS.-

22.-Pegue no encosto (89) e junte-o ao mastro central, como mostra a Fig.20.

De seguida, pegue nos parafusos (99) e nas arandelas (118) e aparafuse o encosto Fig.20.

MONTAGEM ENCOSTO.-

23.-Pegue no encosto (92) e junte-o ao mastro central, como mostra a Fig.21.

De seguida, pegue nos parafusos (99) e nas arandelas (118) e aparafuse o

encosto Fig.21.

MONTAGEM DE COBERTURAS DE APOIO.-

24.-Pegue nas coberturas (91) e posicione-as nos braços de abdominais Fig.21.

Pegue nos parafusos (100) e nas arandelas (130) e aperte-o.

MONTAGEM DAS CARÇAÇAS.-

25.-Coloque as carcaças de proteção, esquerda e direita (95 e 96), no corpo principal (5), fazendo coincidir o perne da carcaça na base e apertando levemente de seguida os parafusos na parte superior Fig.22. Fixe também estas carcaças nos tubos laterais da máquina, pressionando os parafusos (98) Fig.22.

MONTAGEM DOS PESOS.-

26.-Coloque os tubos de guia (38) junto com as arandelas (75) e os limitadores inferiores de pesos (76), na posição que indica a Fig.23.

27.-Em seguida, coloque os pesos (43) nos tubos de guia como indica a Fig.23, respeitando a ordem alfabética e com as letras viradas para a máquina, começando pela letra (L).

28.-Depois, pegue no tubo selector de pesos (44) Fig.23 e monte o casquilho de fixação (46) do primeiro peso e introduza o passador (45).

Coloque o último peso (43) nas barras (38).

Monte os casquilhos separadores (69), aperte os parafusos (106) do tubo de guia (38) ao corpo principal (5) como mostra a Fig.23.

MONTAGEM DO SISTEMA DE CABOS.-

29.-Em primeiro lugar, verifique se os cabos de aço estão correctamente colocados nas roldanas que vêm pré-montadas, seguindo as setas situadas na Fig.13.

❖ No passo anterior da montagem dos pesos, estes já devem estar colocados no seu alojamento.

Levante o primeiro peso (42) e coloque o tubo selector de pesos (39) como mostra a Fig.24A.

Enrosque o parafuso (63) no tubo selector (39); quando estiver enroscado, baixe o peso até o apoiar nos outros pesos.

Introduza o passador selector de pesos (44), o tubo selector (39) Fig.23 e aperte a porca (U) fortemente Fig.24A.

❖ Em seguida, fixe um extremo do cabo (65) na peça respectiva do braço esquerdo do exercício “Butterfly” Fig.24B, coloque o parafuso (103) com as anilhas (119) e a porca (125).

Realize a mesma montagem com o outro extremo do cabo (65) do braço direito do exercício do Butterfly.

❖ Monte as chapas (59) sobre as roldanas (56) da Fig.24C.

❖ Pegue na extremidade do cabo inferior de puxar pés (64) e, seguindo as setas indicadas no cabo da Fig.24, passe-o pela primeira roldana (A1), como é ilustrado na Fig.24.

De seguida, passe a mesma ponta pela roldana (B1; C1) inferior Fig.24.

Continue a passar a ponta do cabo (64) pela terceira roldana (D1) Fig.24.

Fixe a extremidade do cabo ao mosquetão (60) e a corrente (61); coloque-a no extremo, unida ao suporte do tubo base Fig.24.

Nota: Ao fim de algum tempo, é possível que note uma ligeira distensão do cabo de aço, devida ao assentamento do cabo.

Para solucionar isso, basta dar tensão ao cabo de aço, mudando de elo da corrente (61).

30.- Introduza a corrente (62) no gancho do acessório de pernas (41) Fig.24 para poder realizar o exercício de pernas.

31.- Monte a estrutura superior (127), passando pelo corpo superior (1) até encaixar no corpo principal (5) Fig.25. Coloque os parafusos (97).

32.- Coloque o selector (70) como mostra a Fig.25 para poder realizar o exercício "Butterfly".

MONTAGEM PROTECÇÃO TRASEIRA.-

32A.- Posicione os suportes (133) na malha (134) como indica a Fig.25A.

De seguida, posicione os suportes (133) sobre o corpo principal (5), coloque os parafusos (98), junto com as arandelas (118) e aparafuse como mostra a Fig.25A.

COLOCAÇÃO DA VARILHA SELECTORA DE PESOS.-

33.- Introduza a varilha selectora de pesos (44) no orifício dos pesos adequado ao seu exercício, como mostra a Fig.26.

34.- Quando o escatel da varilha passar o orifício do tubo selector de pesos (39), gire a varilha selectora (44) no sentido contrário aos ponteiros do relógio, ficando a varilha como mostra a Fig.27. Assegure-se e

comprove que o selector está bem colocado e que não sai do tubo selector de pesos. Para retirar a varilha, gire-a no sentido dos ponteiros do relógio e puxe-a.

Para um melhor controlo do exercício os pesos vêm marcados com letras. Consultando os quadros de equivalencia Fig.28, colados na base da máquina, saberá os esforços exercidos com cada letra em kilogramas e libras.

DOBRAGEM DO ASSENTO.-

35.- Para dobrar o assento, tire a varilha de segurança (71) e suba o mesmo no sentido da seta, como indica na Fig.29 e torne a prender o assento com a mesma varilha.

Nota: O assento pode ser graduado em altura, dispondo de duas posições.

NIVELAÇÃO.-

36.- Uma vez colocada a sua unidade no lugar definitivo, comprove que o assentamento no solo e a sua nivelção estão correctos. Isto consegue-se roscando mais ou menos os pés reguláveis (79) Fig.30.

Para qualquer consulta, não hesite em contactar com o S.A.T - Serviço de Assistência Técnica - , telefonando para o serviço de apoio ao cliente (ver página final do presente manual).

A BH RESERVA-SE O DIREITO DE MODIFICAR AS ESPECIFICAÇÕES DOS SEUS PRODUTOS SEM AVISO PRÉVIO.

INDICAZIONI GENERALI

Leggere le istruzioni contenute in questo manuale. Questo fornisce informazioni importanti sulla sicurezza, uso e manutenzione della macchina.

Seguire le seguenti raccomandazioni:

1 Tenere i bambini e gli animali domestici lontano dalla macchina. Non lasciare incustoditi i bambini in giro per l'attrezzatura.

2 La macchina sarà utilizzata solo da 4 persone contemporaneamente.

3 Il lavoro a livello di esercizio consigliata, non si ottiene ad esaurimento. Se si sente dolore o disagio di qualsiasi tipo, interrompere immediatamente l'esercizio e consultare il medico.

4 Utilizzare l'apparecchio su un solido, superficie piana circa 1 metro. Si consiglia di conservare l'unità in un luogo umido, perché l'ossidazione sarebbe inevitabile. Non utilizzare l'apparecchio all'aperto.

5 Tenere mani e piedi lontani dalle parti in movimento.

6 Utilizzare un abbigliamento adeguato e calzature. Serrare correttamente i lacci.

7 Utilizzare l'apparecchio secondo le funzioni descritte nel manuale, non utilizzare accessori o esercizi diversi da quelli descritti dal produttore.

8 Non posizionare oggetti appuntiti intorno alla macchina.

9 Non permettere ai bambini o persone disabili utilizzano l'apparecchio senza la stretta supervisione di una persona qualificata.

10 Do allunga prima di utilizzare il computer come un riscaldamento.

11 Selezionare un peso appropriato per la loro condizione fisica.

12 Non utilizzare l'apparecchio se è danneggiato o incompleto.

13 Si consiglia di esercitare un monitor per sorvegliare l'esercizio.

14 Questo prodotto è stato testato e soddisfa la norma ISO 20957 sotto la classe H, adatto per uso domestico. Il peso dell'utente non dovrà sorpassare i 110 kg.

Precauzione: Prima di cominciare ad usare la bicicletta, chiedi consiglio medico. Questo consiglio è specialmente importante per persone con età superiore ai 35 anni o con problemi di salute.

Conservi queste istruzioni.

MANUTENZIONE

1 Lubrificare parti in movimento con regolarità. Almeno una volta l'anno.

2 Verificare che tutte le parti siano strette e che la macchina funzioni correttamente prima del primo utilizzo.

3 Usare un panno umido per pulire l'apparecchiatura. l'uso di solventi non è raccomandato.

1. ISTRUZIONI DI MONTAGGIO.-

Disimballare l'unità e verificare che vi siano tutti i pezzi.

Per il montaggio di questa macchina, si raccomanda l'ausilio di una seconda persona.

Fig.1

- (1) Corpo superiore.
- (2) Tubo di base.
- (3) Tubo sedile esterno destro.
- (4) Tubo sedile esterno sinistro.
- (5) Corpo principale.
- (6) Asta verticale.
- (7) Supporto posteriore.
- (8) Supporto trasversale.
- (9) Sopperto Glutei.
- (10) Supporto anteriore.
- (11) Tubo posteriore spintore.
- (12) Tubo anteriore spintore.
- (13) Supporto spintore.
- (15) Supporto spintore glutei.
- (16) Componente destro della seduta.
- (17) Componente sinistro della seduta.
- (18) Supporto per la rotazione della braccia Butterfly.
- (19) Lamierino di fine corsa braccia.

Fig.2

- (26) Impugnature del "Butterfly".
- (27) Sbarra lunga per gli esercizi.
- (28) Sbarra corta per gli esercizi.
- (29) Supporto sedile.
- (32) Supporto poggiamani.
- (33) Supporto addominali.
- (34-35) Supporti inferiori braccia.
- (36-37) Braccioli per addominali.
- (38) Colonnine dei pesi.

Fig.3

- (39) Portabilanciere pesi.
- (42) Peso superiore.

- (43) Kit di pesi.
- (44) Selettore di pesi.
- (45) Perno del primo peso.
- (46) Boccola di fissaggio del primo peso.
- (54) Pomello stringi supporto gambe.
- (60) Gancio delle catene.
- (61) Cavo a catena dei pesi.
- (62) Cavo a catena per la trazione della gambe.
- (68) Perno di sicurezza per le gambe.
- (70) Selettore per l'esercizio "Butterfly".
- (71) Perno di sicurezza sedile.
- (73) Coperchio del dado M-12.
- (75) Rondella inferiore dei pesi.
- (76) Coperchio inferiore dei pesi.
- (80) Tubo superiore gambe.
- (87) Seduta glutei.
- (88) Sedile.
- (89) Imbottitura spalliera glutei.
- (90) Schienale.
- (91) Imbottitura appoggiabracci.
- (92) Cuscino per addominali.
- (93) Imbottiture lunghe.
- (94) Imbottiture inferiori supporto gambe.
- (136) Pomello stringi supporto sedile.

Fig.4

- (95) Telaio laterale anteriore destro.
- (96) Telaio laterale anteriore sinistro.
- (127) Coperchio superiore.
- (128) Supporto dei rivestimenti.
- (129) Cinta per presa di caviglia.
- (131) Imbottiture superiori supporto gambe.
- (133) Fissaggi di rete
- (134) Rete

Fig.5.-BULLONERIA

- (97) Vite a taglio M-5x10.
- (98) Vite c/Allen M-8x16.
- (99) Viti de M-8x20.
- (100) Viti de M-8x58.
- (101) Vite a croce M-10x25.
- (102) Viti de M-10x25.
- (103) Viti de M-10x35.

- (104) Viti de M-10x50.
- (105) Viti de M-10x60.
- (106) Viti de M-10x65.
- (107) Viti de M-10x70.
- (108) Viti de M-10x75.
- (109) Viti de M-10x80.
- (110) Viti de M-10x85.
- (111) Viti de M-10x95.
- (112) Viti de M-10x100.
- (113) Viti de M-10x105.
- (114) Viti de M-12x75.
- (115) Viti de M-12x135.

Fig.6

- (117) Rondelle piatte M-5.
- (118) Rondelle piatte M-8.
- (119) Rondelle piatte M-10.
- (120) Rondelle M-10.
- (121) Rondelle piatte M-12.
- (122) Rondelle piatte 40x19,5.
- (123) Rondelle piatte 46x26.
- (124) Rondelle piatte 32x13.
- (125) Dado autobloccante M-10.
- (126) Dado autobloccante M-12.
- (130) Rondelle M-8.

MONTAGGIO.-

1.-Montare il corpo principale (5) in posizione verticale come indica la Fig.7.

2.-Collochi le basi (3-4) nel corpo principale (5) come mostra la Fig.7 facendo coincidere gli adesivi sinistro e destro, serrando fortemente le viti (111).

3.-Montare il piedino di appoggio (2) stringendo le viti (112) verso la piastra posteriore Fig.8.

4.-Collochi il corpo principale (6) nella base come indica la Fig.8. Collochi le viti (112), soltanto direzionandole senza stringerle Fig.8.

5.-Inserire il corpo superiore (1) Fig.9 nel corpo principale (5). inserendo la

punta del cavo dal foro (M). Stringere leggermente i dadi (125) come si indica nella Fig.9.

NOTA: Una volta completato il passaggio relativo a questo montaggio, vi raccomandiamo di stringere di nuovo le viti montate nei passaggi precedenti.

MONTAGGIO DEL SUPPORTO DEGLI ADDOMINALI.-

6.-Prendere il supporto per gli addominali (33) ed avvitarlo al supporto principale (5) con le viti (111) e le rondelle (120) sulla parte superiore e con le viti (109) e le rondelle (120) ed inferiore come indica la Fig.10.

Allentare le viti del supporto anteriore (10) Fig.10. Inserire il piedino di supporto posteriore (10) avvitarlo leggermente senza stringere completamente le viti (102), insieme alle rondelle (120) Fig.10.

MONTAGGIO DEI BRACCIOLI ADDOMINALI.-

7.-Quando il supporto è stato montato (33) come illustra il passaggio 6 del presente manuale, prendere i tubi (34-35) e stringere le viti (106) senza stringere il supporto (33) Fig.11.

Poi prendere i braccioli (36-37) ed incassarli in direzione della freccia Fig.11, nei tubi (34-35), montare le viti e stringere con forza anche le viti (106) che erano state solo appoggiate.

MONTAGGIO DEL SUPPORTO BRACCIA BUTTERFLY.

8.-Posizionare il supporto per le braccia Butterfly (18) nel supporto superiore (1) Fig.12.

Inserire la vite (115) assieme alle rondelle (121) e al dado (126) e

serrare. Posizionare il coperchio di regolazione del dado (73).

MONTAGGIO DEL LAMIERINO DI ARRESTO DELLE BRACCIA.-

9.-Svitare i dadi, le rondelle e le viti del supporto di giro delle braccia Fig.12. Successivamente montare il lamierino (19) con il marchio verso l'esterno, e inserire le viti con le rondelle ed i dadi, che sono stati tolti precedentemente. Stringere bene le viti.

MONTAGGIO DELLE IMBOTTITURE SUPERIORI.-

10.-Prendere le imbottiture (93) ed inserirle nei due tubi per l'esercizio del "BUTTERFLY" come indica la Fig.12. In seguito prendere la maniglia (26), allentare la vite con la rondella Fig.12 ed avvitare nelle braccia (destra e sinistra).

MONTAGGIO STRUTTURA DEL SEDILE.-

11.- Prendere le pomello di sostegno del sedile (136). Posizionare in uno dei fori in altezza Fig.13 el sedile ed avvitare con le pomello. Montare il perno di sicurezza (71).

MONTAGGIO MANOPOLA DELLA SEDUTA.-

12.- Introdurre la parte inferiore del supporto della seduta con il componente (32) Fig.13. Avvitarla con viti (108), rondelle (119) e dadi (125).

MONTAGGIO DEL SEDILE.-

13.-Prendere il sedile (88) e posizionarlo nel supporto sedile Fig.13. Prendere le viti (99) e le rondelle (118) ed avvitarlo.

MONTAGGIO DELLE IMBOTTITURE SUPERIORI.-

14.-Innanzitutto prendere le imbottiture (131) ed inserirle nei tubi rotondi superiori del supporto gambe Fig.14.

Poi continuare con lo stesso procedimento di montaggio per le imbottiture inferiori (94) del supporto gambe (40).

MONTAGGIO ACCESSORIO PER GLUTEI.-

15.- Collocare il supporto posteriore (7) e, in seguito, collocare il supporto incrociato (8) e avvitarlo al tubo della seduta esterna (3 e 4) Fig.15 e montare le viti (109) assieme alle rondelle (120) e ai dadi (125).

In seguito, prendere il supporto per glutei (9) Fig.16 e avvitarlo ai supporti (7) e (8) con le viti (110) le rondelle (119) e i dadi (125) Fig.16.

NOTA: Una volta completato il passaggio relativo a questo montaggio, vi raccomandiamo di stringere di nuovo le viti montate nei passaggi precedenti.

MONTAGGIO COMPONENTI SEDUTA.-

16.-Posizionare le parti (16) e (17) nel supporto per glutei (9) Fig.17. Serrarlo con viti (110) rondelle (119) e dadi (125).

MONTAGGIO DELLA SEDE DEI GLUTEI.-

17.-Prendere il sedile (87) e posizionarlo nel supporto sedile Fig.17. Prendere le viti (99) e le rondelle (118) ed avvitarlo.

MONTAGGIO TUBI SPINGITORE.-

18.- Collocare il tubo spingitore (11) sul supporto per glutei ad "U" (9) Fig.18, allineando i fori e inserire la vite (116), le rondelle (121) e serrare i dadi (126), porre il tappo di protezione (73).

In seguito, effettuare la procedura di montaggio successiva per il tubo spingitore (12) Fig.18.

MONTAGGIO SPINGITORE PER GLUTEI.-

19.- Collocare il supporto spingitore per glutei (14), come da Fig.19.

Allineare i fori sui tubi spingitori e inserire la vite (116) assieme alle rondelle (121) a serrare con forza i dadi (126).

Collocare i coperchi di bellezza (73).

Prendere lo spingitore (15) e inserirlo secondo la freccia nel supporto per glutei, collocare la vite (105), le rondelle (119) e i dadi (125) e serrarli con forza. Regolare a vostra discrezione e serrare la manopola (119) in senso orario.

MONTAGGIO DEL CAVO PER GLUTEI.-

20.- Passare un'estremità del cavo (66) Fig.19, che esce dalla tramoggia D1 attraverso le tramogge E1 e F1, prendere il moschettone (60) e serrarlo al tubo spingitore (12) Fig.19.

Passare l'altra estremità del cavo (66), attraverso le pulegge B1 e A1 e serrare il moschettone (60) al tubo trasversale (8) Fig.19.

MONTAGGIO DELLO SCHIENALE.-

21.- Prendere lo schienale (90), ed avvicinarlo all'asta centrale come indica la Fig.20.

Successivamente prendere le viti (99), le rondelle (118) ed avvitare lo schienale Fig.20.

MONTAGGIO DELLA SPALLIERA DEI GLUETEI.-

22.- Prendere lo schienale (89), ed avvicinarlo all'asta centrale come indica la Fig.20.

Successivamente prendere le viti (99), le rondelle (118) ed avvitare lo schienale Fig.20.

MONTAGGIO DELLA SPALLIERA.-

23.- Prendere lo schienale (92), ed avvicinarlo all'asta centrale come indica la Fig.21.

Successivamente prendere le viti (99), le rondelle (118) ed avvitare lo schienale Fig.21.

MONTAGGIO DELL'IMBOTTITURA DI APPOGGIO.-

24.- Prendere le imbottiture (91) ed appoggiarle sui braccioli degli addominali Fig.21. Prendere le viti (100) e le rondelle (130) ed avvitarle.

MONTAGGIO DEL TELAIO.-

25.- Collochiate le carcasse di protezione sinistra e destra (95 e 96) nel corpo principale (5), facendo coincidere il perno della carcassa alla base e serrando poi leggermente le viti nella parte superiore Fig.22. Fissi anche queste carcasse nei tubi laterali della macchina, premendo i viti (98) Fig.22.

MONTAGGIO DEI PESI.-

26.- Posizionare i tubi guida (38) assieme alle rondelle (75) e ai coperchi inferiori dei pesi (76) in posizione come indica la Fig.23.

27.-In seguito posizionare i pesi (43) nei tubi guida come indicato nella Fig.23, rispettando l'ordine alfabetico e mantenendo le lettere rivolte verso la macchina, cominciando dalla lettera (L).

28.-Continuare a tenere sollevato il tubo selettore dei pesi (44) Fig.23 e montare l'anello di fissaggio (46) del primo peso e inserire il perno (45). Posizionare l'ultimo peso (43) nelle barre (38).

Montare gli anelli (69), serrare le viti (106) del tubo guida (38) al corpo principale (5) come indicato nella Fig.23.

MONTAGGIO DEI CAVI.-

29.-In primo luogo, verificare che i cavi in acciaio siano posizionati correttamente sulle pulegge che sono premontate seguendo le frecce come da Fig.13.

❖ Nel passaggio precedente del montaggio dei pesi, queste sono già nelle proprie sedi.

Sollevarre il primo peso (42) e collocare il tubo selettore dei pesi (39) come indicato nella Fig.24A.

Serrare la vite (63) sul tubo selettore (39), quando sarà serrato, abbassare il peso ed appoggiarlo sugli altri.

Inserire il perno selettore dei pesi (44), il tubo selettore (39) Fig.23 e avvitarre il più possibile il dado (U) Fig.24A.

❖ Di seguito, fissare un'estremità del cavo (65) sulla piastra del braccio sinistro dell'operazione "Butterfly" Fig.24B, posizionare la vite (103) con le rondelle (119) e il dado (125).

Eseguire lo stesso montaggio con l'altra estremità del cavo (65) del braccio destro dell'operazione del

Butterfly.

❖ Montare i lamierini (59) sulle pulegge (56) della Fig.24C.

❖ Afferrare l'estremità del cavo inferiore per la trazione dei piedi (64) e seguendo le frecce riportate sul cavo della Fig.24 passarlo attraverso la prima puleggia (A1) come mostrato nella Fig.24.

In seguito, far passare la medesima estremità attraverso la puleggia inferiore (B1; C1) Fig.24.

Continuare facendo passare il cavo (64) attraverso la terza puleggia (D1) Fig.24. Fissare l'estremità del cavo al moschettone (60) e alla catena (61), collocarla all'estremità assieme al supporto del tubo base Fig.24.

Nota: Dopo un pò, è possibile notare che il cavo in acciaio si è allungato leggermente perchè si è assestato.

Per risolvere questa situazione, è sufficiente tendere il cavo in acciaio cambiando la maglia della catena (61).

30.-Introdurre la catena (62) nel gancio dell'attrezzo per le gambe (41) Fig.24 per poter realizzare gli esercizi di gambe.

31.-Fissare lo scheletro superiore (127) passando per il corpo superiore (1) finchè si incassa nel corpo principale (5) Fig.25. Posizionare le viti (97).

32. Posizionare il selettore (70) come indicato nella Fig.25 per poter realizzare l'operazione "Butterfly".

MONTAGGIO PROTEZIONE POSTERIORE.-

32A.- Posizionare i fissaggi (133) sulla rete (134) come mostra la Fig.25A.

Poi inserire i fissaggi (133) sul corpo principale (5), collocare le viti (98) con le rondelle (118) e avvitare, come indica la Fig.25A.

COLLOCAZIONE DELLA BARRETTA SELETRICE DI PESI.-

33.-Introduca la barretta selettoria di pesi (44) nell'orifizio dei pesi adeguato al suo esercizio, come mostra la Fig.26.

34.-Quando la scanalatura della barretta passa l'orifizio del tubo selettore di pesi (39), giri la barretta selettoria (44) in senso contrario alle lancette dell'orologio, restando la barretta come mostra la Fig.27. Per ritirare la barretta, la giri nel senso delle lancette dell'orologio e la tiri.

Per un miglior controllo dell' esercizio, i pesi sono consegnati marcati con lettere.

Consultando i quadri d'equivalenza Fig.28 incollati sulla base della macchina, conoscerà gli sforzi esercitati con ogni lettera in chilogrammi e libbre.

PER PIEGARE IL SEDILE.-

35.-Per piegare il sedile, ritiri la barretta di sicurezza (71)) e faccia salire lo stesso nella direzione della freccia, come indicato nella Fig.29 e torni a bloccare il sedile con la stessa barretta.

NOTA: Il sedile può essere regolato in altezza, disponendo di due posizioni.

LIVELLAMENTO.-

36.-Una volta collocata la sua unità nel posto definitivo. verifichi che l'assestamento al suolo ed il suo livellamento siano corretti. Ciò si ottiene avvitando di più o di meno i piedi regolabili (79) Fig.30.

Per qualsiasi domanda, non esitate a mettervi in contatto con il Servizio di Assistenza Tecnica, chiamando al telefono di attenzione al cliente (consultare l'ultima pagina del presente manuale).

BH SI RISERVA IL DIRITTO DI MODIFICARE LE SPECIFICAZIONI DEI SUOI PRODOTTI SENZA PREVIO AVVISO.

ALGEMENE AANWIJZINGEN

Lees de instructies in deze handleiding. Dit geeft belangrijke informatie over de veiligheid, het gebruik en het onderhoud van de machine.

Volg de volgende aanbevelingen:

1 Houd kinderen en huisdieren uit de buurt van de machine. Laat kinderen niet zonder toezicht in de buurt van het toestel te verlaten.

2 De machine kan alleen worden gebruikt door 4 mensen tegelijk.

3 Werken bij de aanbevolen oefening niveau, niet tot uitputting te krijgen. Als je het gevoel pijn of ongemak van welke aard dan ook, onmiddellijk stoppen met trainen en raadpleeg uw arts.

4 Gebruik het apparaat op een stevige, vlakke ondergrond ongeveer 1 meter. Het is raadzaam om uw toestel in een vochtige plaats te houden, omdat de oxidatie onvermijdelijk zou zijn. Niet buitenshuis gebruiken de apparatuur.

5 Houd handen en voeten uit de buurt van bewegende onderdelen.

6 Gebruik geschikte kleding en schoeisel. Draai de veters correct.

7 Gebruik de apparatuur volgens de in de handleiding beschreven functies, geen gebruik maken van accessoires of oefeningen anders dan die beschreven door de fabrikant.

8 Plaats geen scherpe voorwerpen rond de machine te plaatsen.

9 Laat kinderen of personen met een handicap het apparaat gebruiken zonder dat de strikte supervisie van een gekwalificeerd persoon.

10 Do strekt zich uit voor het gebruik van de computer als een warming-up.

11 Selecteer een geschikte gewicht om hun fysieke conditie.

12 Gebruik het apparaat niet gebruiken als het beschadigd of onvolledig is.

13 wordt aanbevolen om een monitor uit te oefenen om de oefening te overzien.

14 Dit product is getest en voldoet aan de ISO 20957 norm onder de H klasse, geschikt voor thuisgebruik. Het maximale gewicht van de gebruiker bedraagt 110 kg.

Vorzorgsmaatregelen: Voordat u begint de fiets te gebruiken, is het raadzaam eerst uw arts te raadplegen. Deze waarschuwing is in het bijzonder belangrijk voor personen ouder dan 35 jaar of personen met gezondheidsproblemen.

Bewaar deze instructies.

ONDERHOUD

1 Smeer bewegende delen regelmatig. Ten minste eenmaal per jaar.

2 Controleer of alle onderdelen goed vast zitten en dat de machine goed werkt voor het eerste gebruik.

3 Gebruik een vochtige doek om het apparaat schoon te maken. het gebruik van oplosmiddelen wordt afgeraden.

1. MONTAGE INSTRUCTIES.-

Haal het toestel uit de doos en controleer of alle onderdelen er zijn:

De hulp van een tweede persoon wordt aanbevolen bij het monteren van dit toestel

Fig.1

- (1) Bovenframe.
- (2) Hoofdstang.
- (3) Buitenste rechterdriehoekstang.
- (4) Buitenste linkerdriehoekstang.
- (5) Hoofdframe.
- (6) Verticaal juk.
- (7) Achtersteun.
- (8) Dwarssteun.
- (9) Zitsteun.
- (10) Voorsteun.
- (11) Achterduwstang
- (12) Voorduwstang
- (13) Duwstangsteun
- (15) Zitbuffersteun.
- (16) Rechter zitplaatsgreep.
- (17) Linker zitplaatsgreep.
- (18) Draaisteun voor "butterfly"-arm.
- (19) Armbegeeringsplaat.

Fig.2

- (26) Vlinderklepstangen.
- (27) Lange oefeningsstang.
- (28) Korte oefeningsstang.
- (29) Zadelsteun.
- (32) Zadelhandsteun.
- (33) Buiksteun.
- (34-35) Onderarmsteunen.
- (36-37) Abdominale armen.
- (38) Gewichtskolommen.

Fig.3

- (39) Gewichtskiezerstang.
- (42) Bovengewicht.
- (43) Gewichtssset.
- (44) Gewichtskiezer.
- (45) Vergrendelingspin voor eerste gewicht.
- (46) Borgring eerste gewicht.

- (54) Draaiknop beensteun.
- (60) Kettinghaak.
- (61) Gewichtskabelketting.
- (62) Kabelketting voor beenoptrekking.
- (68) Pootvergrendelingspin.
- (70) Oefeningsschakelaar vlinderklep.
- (71) Zadelvergrendelingspin.
- (73) M-12 moerkapje.
- (75) Onderste sluitring voor gewichten.
- (76) Stopje voor onderzijde van gewichten.
- (80) Bovenste beenstang
- (87) Zitplaats
- (88) Zadel.
- (89) Zitsteunkap.
- (90) Achtersteun.
- (91) Armsteunkap.
- (92) Buiksteun.
- (93) Lange schuimafdekkingen.
- (94) Schuimafdekking onderkant beensteun.
- (136) Draaiknop zadelsteun.

Fig.4

- (95) Afdekplaat rechtervoorzijde.
- (96) Afdekplaat linkervoorzijde.
- (127) Afdekking bovenkant.
- (128) Bedekkingssteun.
- (129) Enkelbandje.
- (131) Schuimafdekking bovenkant beensteun.
- (133) Bevestigingspunten
- (134) Gaas

Fig.5

MOEREN & SCHROEVEN

- (97) Sleufkopschroef M-5x10.
- (98) Inbusschroef M-8x16
- (99) Schroeven M-8x20.
- (100) Schroeven M-8x58.
- (101) Verzonken schroef M-10x25.
- (102) Schroeven M-10x25.
- (103) Schroeven M-10x35.
- (104) Schroeven M-10x50.
- (105) Schroeven M-10x60.
- (106) Schroeven M-10x65.

- (107) Schroeven M-10x70.
- (108) Schroeven M-10x75.
- (109) Schroeven M-10x80.
- (110) Schroeven M-10x85.
- (111) Schroeven M-10x95.
- (112) Schroeven M-10x100.
- (113) Schroeven M-10x105.
- (114) Schroeven M-12x75.
- (115) Schroeven M-12x135.

Fig.6

- (117) Vlakke sluitringen M-5.
- (118) Vlakke sluitringen M-8.
- (119) Vlakke sluitringen M-10.
- (120) Vlakke M-10.
- (121) Vlakke sluitringen M-12.
- (122) Vlakke sluitringen 40x19,5.
- (123) Vlakke sluitringen 46x26.
- (124) Vlakke sluitringen 32x13.
- (125) Zelfborgende moer M-10.
- (126) Zelfborgende moer M-12.
- (130) Vlakke M-8.

MONTAGE.-

1.-Plaats het hoofdframe (5) in de staande positie, zoals weergegeven in Fig.7.

2.-Plaats de voetstukken (3-4) op het hoofdonderdeel (5), zoals op Fig.7 staat aangegeven, en zorg er hierbij voor dat de linker- en rechtersticker samenvallen. Draai de schroeven (111) stevig vast.

3.-Bevestig de steun-poot (2) door de schroeven (112) vast te draaien tegen de achterplaat Fig.8.

4.-Plaats het hoofdonderdeel (6) op het voetstuk, zoals op Fig.8 staat aangegeven. Plaats de schroeven (112) op hun plaats zonder ze vast te draaien Fig.8. Let er op dat het hoofdonderdeel (5) verticaal staat Fig.8.

5.-Bevestig het bovenframe (1) Fig.9 op het hoofdframe (5). door het uiteinde van de kabel door het gat (M) te steken Maak de moeren met de hand vast zoals (125) weergegeven in Fig.9.

OPMERKING:

Zodra deze montagefase voltooid is, behoren alle eerder bevestigde bouten opnieuw goed aangedraaid te worden.

DE BUIKSTEUN BEVESTIGEN.-

6.-Neem de buiksteun (33) en schroef hem bovenaan en onderaan op de hoofdsteun (5) met bouten (111) en sluitringen (120), met bouten (109) en sluitringen (120) zoals weergegeven in Fig.10.

Verwijder de bouten van de voorsteun (10), Fig.10. Bevestig de voorste steunpoot (10), maar alleen door de bouten met de hand aan te draaien (102), tesamen met hun sluitringen (120), Fig.10.

DE ABDOMINALE ARMEN BEVESTIGEN.-

7.-Zodra de steun (33) van stap 6 van deze instructies bevestigd is, neem de buizen (34-35) en draai de bouten (106) met de hand aan op de steun (33), Fig.11.

Neem vervolgens de armen (36-37) en pas ze in de buizen in de richting van de pijl, Fig.11, bevestig de bouten en maak goed vast, ook de bouten (106) die met de hand zijn aangedraaid.

DE BUTTERFLY-ARMSTEUN BEVESTIGEN.-

8.-Doe de butterfly-armsteun (18) in de bovensteun (1), Fig.12. Bevestig bout (115) samen met sluitring (121) en moer (126), en maak goed vast.

Bevestig het moerkapje (73).

DE ARMBEGRENZINGSPLAAT BEVESTIGEN

9.-Haal de moeren, sluitringen en schroeven van de armdraaisteun af Fig.12.

Bevestig vervolgens de plaat (19) met het logo naar buiten wijzend en maak de schroeven, sluitringen en moeren opnieuw vast.

Draai de schroeven goed aan.

DE SCHUIMAFDEKKINGEN VAN DE BOVENKANT BEVESTIGEN.-

10.-Neem de schuimafdekkingen (93) en bevestig ze op de twee VLINDERKLEPSTANGEN, zoals weergegeven in Fig.12.

Neem vervolgens de hendel (26), verwijder de schroef en sluitring Fig.12 en schroef hem op de armen (links en rechts).

DE ZADELMONTAGE BEVESTIGEN.-

11.-Neem de knopbout van de zadelsteun (136). Positioneer hem in een van de twee instellingsgaten voor de zadelhoogte Fig.13 en maak hem vast door gebruik te maken van de eerder verwijderde knop.

Bevestig de zadelvergrendelingspin (71).

DE HANDGREEP VAN DE ZITPLAATS BEVESTIGEN.-

12.-Bevestig de handgreep (32) door het onderste gedeelte van de zitplaatssteun, Fig.13.

Maak vast met behulp van bouten (108), sluitringen (119) en moeren (125).

HET ZADEL BEVESTIGEN.-

13.-Neem het zadel (88) en plaats het

op de zadelsteun Fig.23.

Bevestig de schroeven (99) en hun sluitringen (118) en maak goed vast.

DE SCHUIMAFDEKKINGEN VAN DE ONDERKANT BEVESTIGEN.-

14.-Neem eerst de schuimafdekkingen (131) en bevestig ze op de, aan de bovenkant afgeronde buizen voor de beensteun Fig.14.

Doe nu hetzelfde voor de schuimafdekkingen (40) van de onderkant van de beensteun (94).

DE ZITACCESSOIRE BEVESTIGEN.-

15.-Plaats de achtersteun (7), bevestig vervolgens de dwarssteun (8) en maak deze vast aan het zitplaatsframe (3 en 4), Fig.15. Maak de bouten (109) en sluitringen (120) en moeren (125) vast.

Pak daarna de zitsteun (9), Fig.16, en bevestig deze aan de steunen (7) en (8) met behulp van bouten (110), sluitringen (119) en moeren (125) Fig.16.

OPMERKING:

Zodra deze montagefase voltooid is, behoren alle eerder bevestigde bouten opnieuw goed aangedraaid te worden.

DE HANDGREEP VAN DE ZITPLAATS BEVESTIGEN.-

16.-Plaats de handgrepen (16) en (17) op de zitsteun (9), Fig.17.

Maak vast met behulp van bouten (110), sluitringen (119) en moeren (125).

HET ZADEL BEVESTIGEN.-

17.-Neem het zadel (87) en plaats het op de zadelsteun, Fig.17.

Bevestig de schroeven (99) en hun sluitringen (118) en maak goed vast.

DE DUWSTANGEN MONTEREN.-

18.- Positioneer de duwstang (11) op de "U"-steun van de zitsteun (9), Fig.18, breng de gaten op één lijn en monteer de schroeven (116), bevestig sluitringen (121) en maak vast met behulp van moeren (126). Breng vervolgens de schroefkajjes (73) aan. Herhaal dezelfde procedure voor duwstang (12), Fig.18.

DE ZITBUFFER BEVESTIGEN.-

19.- Positioneer de zitbuffersteun (14) zoals weergegeven in Fig.19.

Breng de gaten op de duwstangen op één lijn en voer de bouten (116) in en bevestig de sluitringen (121) en moeren (126), en maak alles goed vast.

Breng de schroefkajjes (73) aan.

Pak de duwstang (15) en voer deze in door de zitsteun in de richting van de pijl. Bevestig de bouten (105), sluitringen (119) en moeren (125), en maak alles goed vast. Stel bij naar behoefte en maak vast door de regelknop (119) met de wijzers van de klok mee te draaien.

DE ZITKABEL BEVESTIGEN.-

20.- Voer één uiteinde van de kabel (66), Fig.19, die uit katrol D1 komt, in door de katrollen E1 en F1. Bevestig de kabel via de haak (60) aan de duwstang (12), Fig.19.

Doe het andere uiteinde van de kabel (66) door karollen B1 en A1 en gebruik haak (60) om de kabel te bevestigen aan de dwarsstang (8), Fig.19.

DE ACHTERSTEUN BEVESTIGEN.-

21.-Neem de achtersteun (90) en plaats hem tegen het centrale juk, zoals weergegeven in Fig.20.

Gebruik vervolgens de schroeven (99)

en sluitringen (118) om de achtersteun vast te maken Fig.20.

DE ZITSTEUN BEVESTIGEN.-

22.-Neem de achtersteun (89) en plaats hem tegen het centrale juk, zoals weergegeven in Fig.20.

Gebruik vervolgens de bouten (99) en sluitringen (118) om de achtersteun vast te maken, Fig.20.

DE ZITSTEUN BEVESTIGEN.-

23.-Neem de achtersteun (92) en plaats hem tegen het centrale juk, zoals weergegeven in Fig.21.

Gebruik vervolgens de bouten (99) en sluitringen (118) om de achtersteun vast te maken, Fig.21.

DE STEUNKAPPEN BEVESTIGEN.-

24.-Neem de kappen (91) en plaats ze op de abdominale armen, Fig.21.

Bevestig de schroeven (100) en hun sluitringen (130) en maak goed vast.

DE AFDEKPLATEN BEVESTIGEN.-

25.-Plaats de linker-en rechterachteraafscherming (95 en 96) op het hoofdonderdeel (5) en zorg er hierbij voor dat de pin van de afscherming in het voetstuk steekt. Draai vervolgens de schroeven aan de bovenkant licht vast Fig.22. Bevestig de afschermingen ook op de zijbuizen van het apparaat, waarbij u stevig op de (98) zwarte onderdelen duwt Fig.22.

DE GEWICHTEN BEVESTIGEN.-

26.-Bevestig de geleidestang (38) tesamen met de sluitringen (75) en de stopjes voor de onderzijde van de gewichten (76), zoals weergegeven in Fig.23.

27.- Vervolgens plaatst u de gewichten op de geleidestang zoals weergegeven in Fig.23, in de juiste alfabetische volgorde, waarbij de letters tegenover de voorzijde van het toestel komen te liggen, te beginnen met de letter "L".

28.- Nu neemt u de gewichtselectiebuis (44), Fig.23, en bevestigt u de borgring (46) voor het eerste gewicht en voert u de vergrendelingspin (45) in. Plaats het laatste gewicht (43) op de stangen. Bevestig de lagers (69) te bevestigen maakt u de bouten (106) van de geleidestang (38) vast op het hoofdframe (5), zoals weergegeven in Fig.23.

HET KABELSISTEEM BEVESTIGEN.-

29.- Controleer eerst of de staakabels goed bevestigd zijn op de katrollen, die geleverd zijn met hun montage gereed, daarbij de pijlen in Fig.13 volgend.

❖ De gewichten zijn reeds in hun behuizing geplaatst in de vorige montageslap.

Til het eerste gewicht (42) op en plaats de gewichtselectiestang (39), zoals weergegeven in Fig.24A.

Schroef de bout (63) in de selectiestang (39). Wanneer deze erin is geschroefd, laat u het gewicht zakken zodat dit rust op de overige gewichten.

Doe de gewichtselectiepin (44) in de selectiestang (39), Fig.23, en draai de moer (U) stevig aan, Fig.24A.

❖ Bevestig vervolgens het ene uiteinde van de kabel (65) aan het linker armplaatje voor de Butterfly-oefening, Fig.24B. Bevestig de bout (103) met sluitringen (119) en moer (125).

Doe hetzelfde met het andere uiteinde van de kabel (65) voor de rechter Butterfly-oefeningsarm.

❖ Bevestig de plaatjes (59) op de katrollen (56) zoals weergegeven in Fig.24C.

❖ Neem het uiteinde van de voetoptrekkabel (64) en voer deze in door het eerste katrol (A1) door de op de kabel gemarkeerde pijlen te volgen, zoals weergegeven in Fig.24.

Voer hetzelfde uiteinde vervolgens in door het onderste katrol (B1;C1), Fig.24. Ga verder met het invoeren van het uiteinde van de kabel (64) door het derde katrol (D1), Fig.24. Doe het uiteinde van de kabel aan de haak (60) en de ketting (61) en bevestig het geheel aan de steun op de basis, Fig.24.

Opmerking: Na een tijdje zult u merken dat de staakabel een beetje verslapt als gevolg van het op zijn plaats vallen van de kabel.

Dit lost u op door de staakabel simpelweg te spannen door de koppeling van de ketting (61) aan te passen.

30.- Maak de ketting (62) vast aan de haak van de beensteun (41), Fig.24, teneinde de beenoefeningen te kunnen doen.

31.- Bevestig de bovenkap (127) zodanig op het bovenframe (1) dat het op zijn plaats klikt op het hoofdframe (5), Fig.25.

Maak vast met behulp van schroeven (97).

32.- Stel de selectiepin (70) in zoals weergegeven in Fig.25, teneinde de Butterfly-oefening te kunnen doen.

MONTAGE

ACHTERBESCHERMING.-

32A.- Plaats de bevestigingspunten (133) in het gaas (134) zoals weergegeven in Fig.25A.

Positioneer de bevestigingspunten (133) vervolgens op het hoofdframe (5), monteer de schroeven (98) met de sluitringen (118) en maak goed vast, zoals weergegeven in Fig. 25A.

PLAATSING VAN DE GEWICHTINSTELLINGSPEN.-

33.- Plaats de gewichtinstellingspen (44) in de opening van het gewicht dat bij de oefening past, zoals op Fig.26 staat aangegeven.

34.- Wanneer de inkeping van de pen door de opening van de gewichtinstellingsbuis (39) steekt, draait u de pen (44) zodanig tegen de wijzers van de klok in dat deze in de op Fig.27 aangegeven stand staat.

Zorg ervoor dat de pen goed zit en niet uit de buis kan vallen.

Om de pen te verwijderen draait u haar met de wijzers van de klok mee en trekt u haar uit de buis.

Om de oefeningen beter te kunnen controleren zijn de gewichten van letters voorzien. Op de tabel Fig.28 op het voetstuk van het apparaat kunt u de bijbehorende krachtin-spanning in

kilo's en ponden aflezen.

DE ZITTING OMBUIGEN.-

35.-Om de zitting om te buigen verwijdert u de veiligheidspen (71)) en brengt u de zitting in de richting van de pijl omhoog, zoals op Fig.29 staat aangegeven. Daarna zet u de zitting met de veiligheidspen weer vast.

Opmerking: De zitting kan in twee standen in hoogte versteld worden.

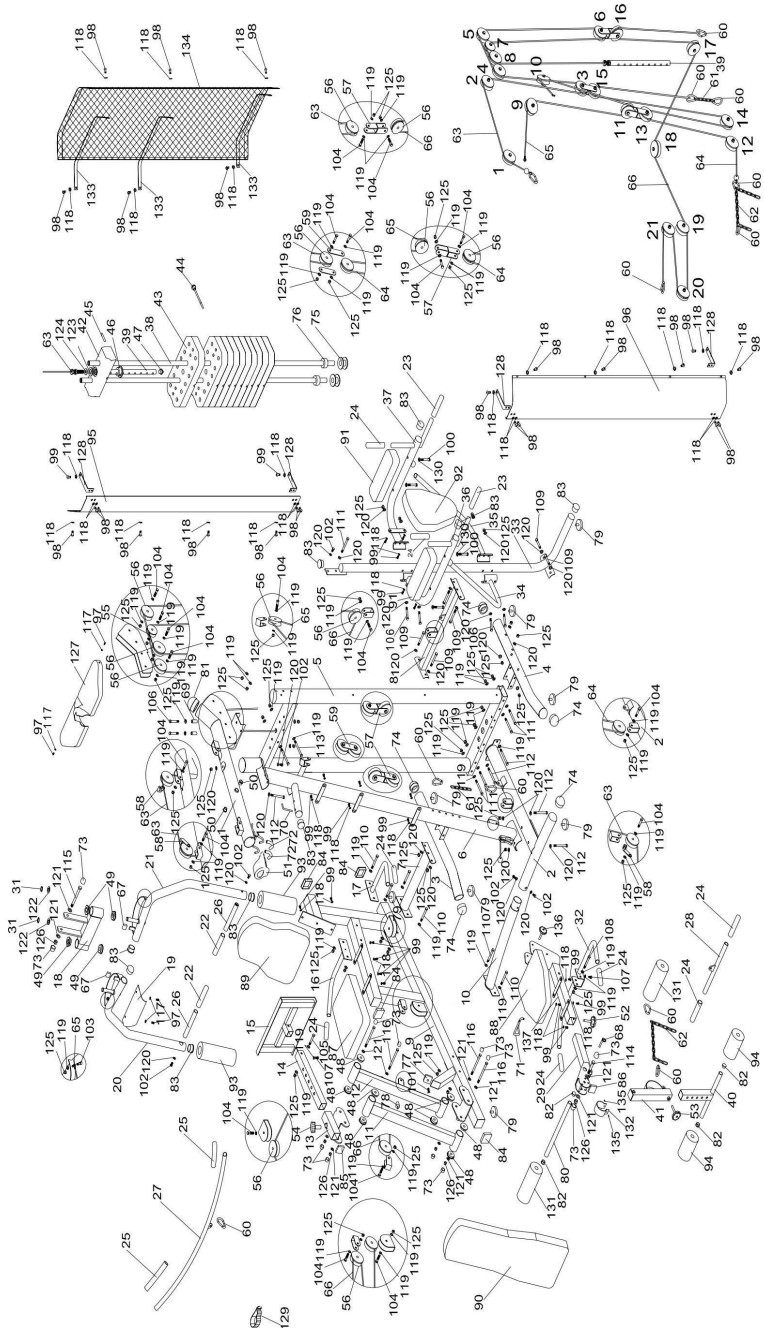
NIVELLERING.-

36.- Wanneer het apparaat op zijn definitieve plaats staat, controleert u of het apparaat stevig en waterpas staat. Dit kunt u bewerkstelligen door de verstelbare voeten (79) lossen of vaster te draaien Fig.30.

Als u twijfels hebt over enig onderdeel van dit toestel, aarzel dan niet contact op te nemen met de technische bijstandsdienst door dienstverlening te bellen (zie laatste pagina van de handleiding).

BH BEHOUDT ZICHZELF HET RECHT VOOR DE SPECIFICATIES VAN HAAR PRODUCTEN TE WIJZIGEN ZONDER VOORAFGAANDE BEKENDMAKING

G152B



Para pedido de repuesto: Indicar el código de la pieza y la cantidad

To order replacement parts: State the part code and Quantity

Pour toute commande pièces détachées: Indiquer le code de la pièce et la quantité

Bestellung von Ersatzteilen: Bitte angeben Teil-code und Menge

Para encomenda de peça de recambio: Indicar o código da peça ea quantidade

Per ordinare pezzi di ricambio: Indicare il codice del pezzo e la quantità

Bestellen van vervangingsonderdelen: Geef het deel code en de hoeveelheid

Ejemplo / E.g. / Exemple / Beispiel / Exemplo /Esempio / Bijvoorbeeld:
G152B001 1

Nº	Code	Nº	Code	Nº	Code
1	G152B001	46	G152X046	91	G152B091
2	G152B002	47	G152X047	92	G152B092
3	G152B003	48	G152X048	93	G152X093
4	G152B004	49	G152X049	94	G152X094
5	G152B005	50	G152X050	95	G152B095
6	G152B006	51	G152X051	96	G152B096
7	G152B007	52	G152X052	97	G152X097
8	G152B008	53	G152X053	98	G152X098
9	G152B009	54	G152X054	99	G152X099
10	G152B010	55	G152X055	100	G152X100
11	G152B011	56	G152X056	101	G152X101
12	G152B012	57	G152B057	102	G152X102
13	G152B013	58	G152X058	103	G152X103
14	G152B014	59	G152B059	104	G152X104
15	G152B015	60	G152X060	105	G152X105
16	G152B016	61	G152X061	106	G152X106
17	G152B017	62	G152X062	107	G152X107
18	G152B018	63	G152X063	108	G152X108
19	G152B019	64	G152X064	109	G152X109
20	G152B020	65	G152X065	110	G152X110
21	G152B021	66	G152X066	111	G152X111
22	G152X022	67	G152X067	112	G152X112

23	G152X023	68	G152X068	113	G152X113
24	G152X024	69	G152B069	114	G152X114
25	G152X025	70	G152X070	115	G152X115
26	G152B026	71	G152X071	116	G152X116
27	G152B027	72	G152X072	117	G152X117
28	G152B028	73	G152X073	118	G152X118
29	G152B029	74	G152X074	119	G152X119
30	G152B030	75	G152X075	120	G152X120
31	G152X031	76	G152X076	121	G152X121
32	G152B032	77	G152X077	122	G152X122
33	G152B033	78	G152X078	123	G152X123
34	G152B034	79	G152X079	124	G152X124
35	G152B035	80	G152B080	125	G152X125
36	G152B036	81	G152X081	126	G152X126
37	G152B037	82	G152X082	127	G152X127
38	G152X038	83	G152X083	128	G152X128
39	G152X039	84	G152X084	129	G152X129
40	G152B040	85	G152X085	130	G152X130
41	G152B041	86	G152X086	131	G152X131
42	G152X042	87	G152B087	132	G152X132
43	G152X043	88	G152B088	133	G152B133
44	G152X044	89	G152B089	134	G152B134
45	G152X045	90	G152B090	135	G152X135

BH FITNESS SPAIN

EXERCYCLE,S.L.
(Manufacturer)
P.O.BOX 195
01080 VITORIA (SPAIN)
Tel.: +34 945 29 02 58
Fax: +34 945 29 00 49
e-mail: sac@bhfitness.com
www.bhfitness.com

POST-VENTA

Tel: +34 945 292 012
e-mail:
asistencia@bhfitness.com

BH FITNESS PORTUGAL

Rua do Caminho Branco Lote 8,
ZI Oiã 3770-068 Oiã
Oliveira do Bairro (PORTUGAL)
Tel.: +351 234 729 510
e-mail: info@bhfitness.pt

BH SERVICE PORTUGAL

Tel.: +351 234 729 510
e-mail: info@bhfitness.pt

BH GERMANY GmbH

Grasstrasse 13
45356 ESSEN
GERMANY
Tel: +49 2015 997018
e-mail: kundendienst@
bhgermany.com

BH FITNESS UK

Tel: 02037347554
e-mail: sales.uk@bhfitness.com

AFTER SALES – UK

Tel.: 02074425525
e-mail:
service.uk@bhfitness.com

BH FITNESS FRANCE

SAV FRANCE
Tel : +33 559 423 419
savfrance@bhfitness.com

BH FITNESS ASIA

BH Asia Ltd.
No.80, Jhongshan Rd.,
Daya Dist.,
Taichung City 42841,
Taiwan. R.O.C.
Tel.: +886 4 25609200
Fax: +886 4 25609280
E-mail:
info@bhasia.com.tw

BH FITNESS MEXICO

BH Exercycle de México
S.A. de CV
Eje 132 / 136
Zona Industrial, 2A Secc.
78395 San Luis Potosí
S:L:P: MÉXICO
Tel.: +52 (444) 824 00 29
Fax: +52 (444) 824 00 31
www.bhlatam.com.mx

ESESSTNI

BH SE RESERVA EL DERECHO A MODIFICAR LAS ESPECIFICACIONES DE SUS PRODUCTOS SIN PREVIO AVISO.

SPECIFICATIONS MAY BE CHANGED WITHOUT PRIOR NOTICE DUE TO OUR PROGRAMME OF CONTINUOUS PRODUCT DEVELOPMENT.

BH SE RÉSERVE LE DROIT DE MODIFIER LES SPECIFICATIONS DE SES PRODUITS SANS PRÉAVIS.

BH BEHALT SICH DAS RECHT VOR, ÄNDERUNGEN DER MODELL-ANGABEN OHRE VORHERIGE ANKÜNDIGUNG VORZUNEHMEN.

DATI TECNICI E COMMERCIALI RELATIVI AGLI ARTICOLI DEL PRESENTE CATALOGO POSSONO ESSERE SOGGETTI A VARIAZIONI SENZA ALCUN PRAVAVISO.

BH RESERVA O DIREITO DE PODER MODIFICAR AS ESPECIFICAÇÕES DOS SEUS EQUIPAMENTOS SEM AVISO PRÉVIO.

DOOR KONSTANTE PRODUKTVERNIEUWING EN VERBETERING HOUDEN WIJ ONS HET RECHT VAN WIJZIGING VOOR ZONDER VOORAFGAAND BERICHT.