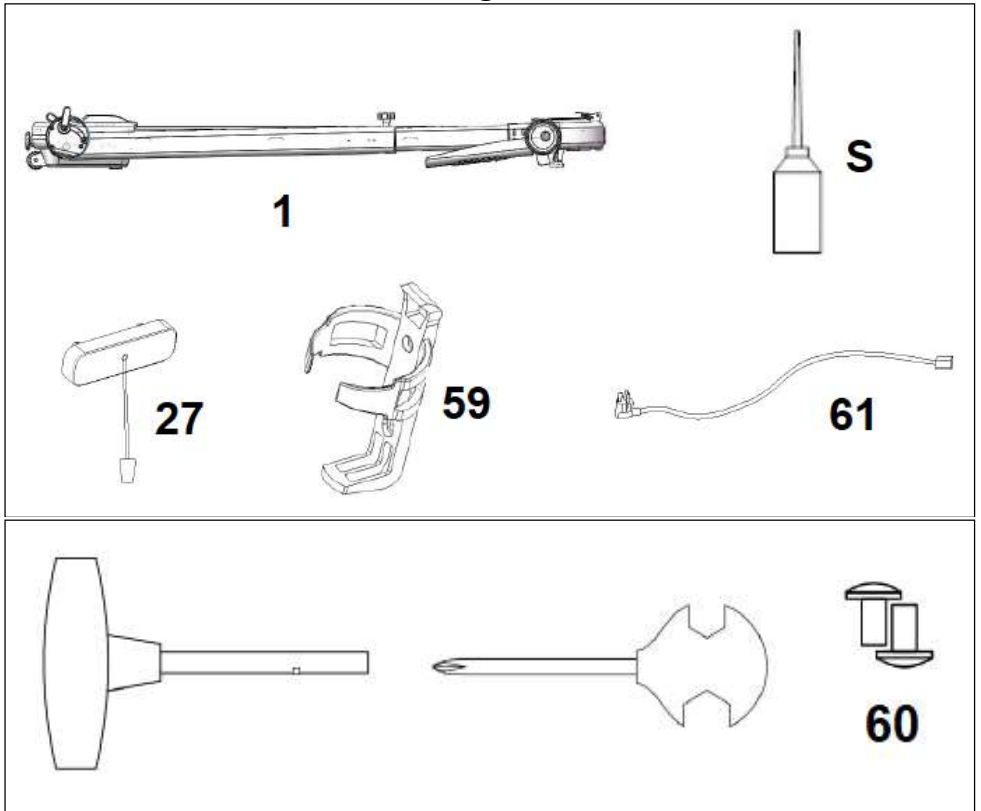
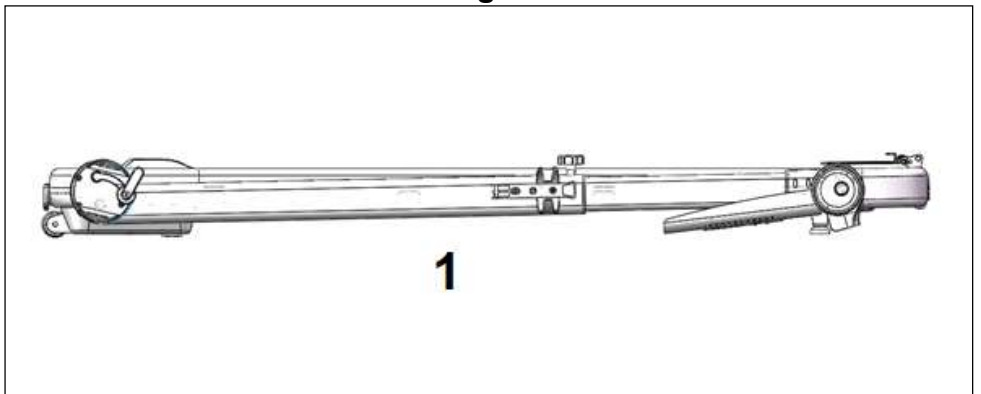


**Instrucciones de montaje y utilización**  
**Instructions for assembly and use**  
**Instructions de montage et utilisation**  
**Montage und gebrauchsanleitung**  
**Istruzioni di montaggio e uso**

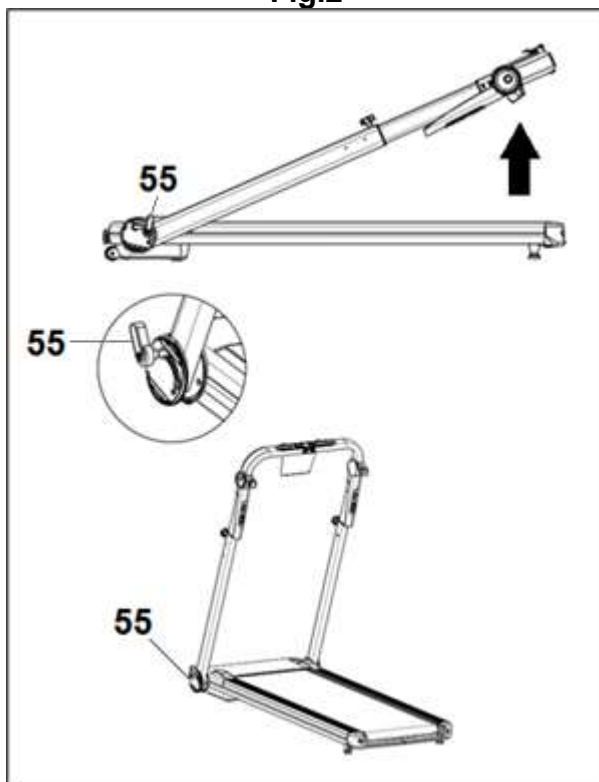
**Fig.0**



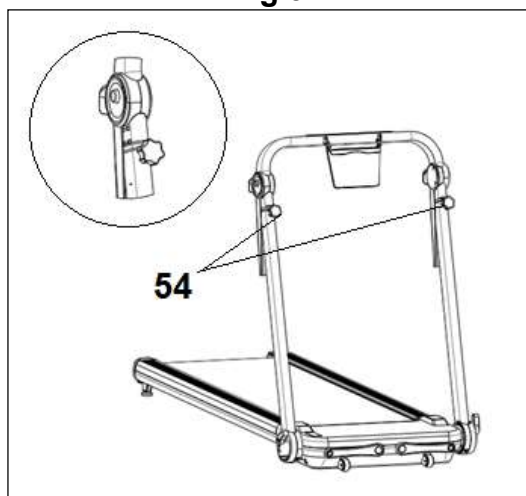
**Fig.1**



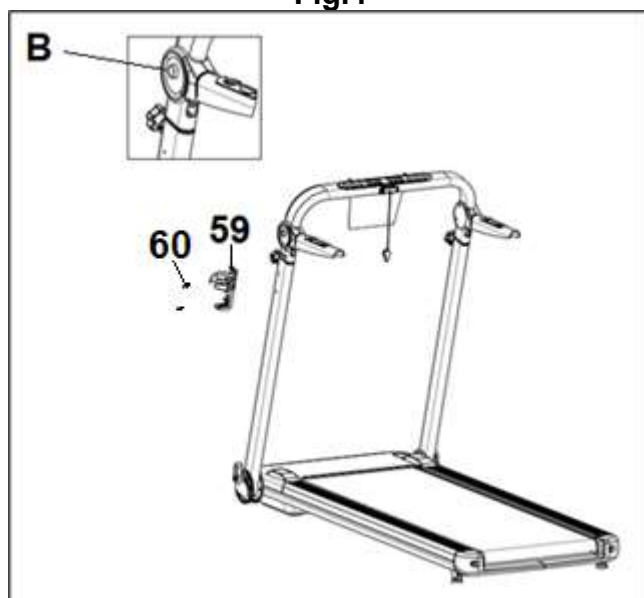
**Fig.2**



**Fig.3**



**Fig.4**



**Fig.5**

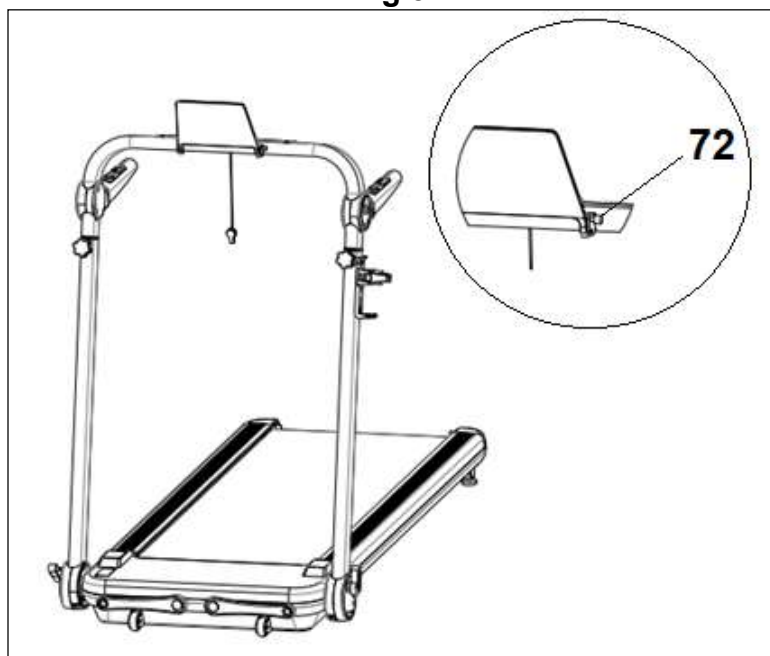
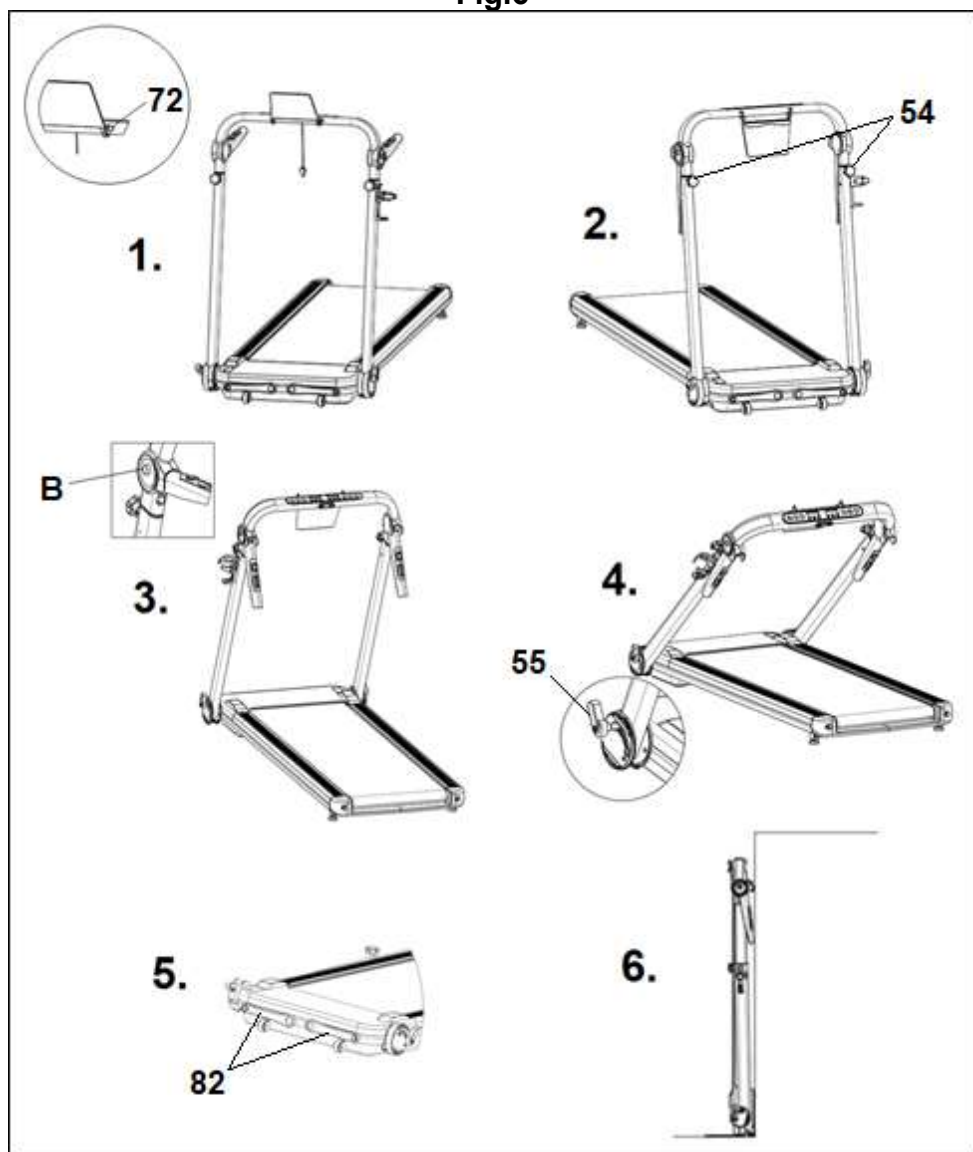
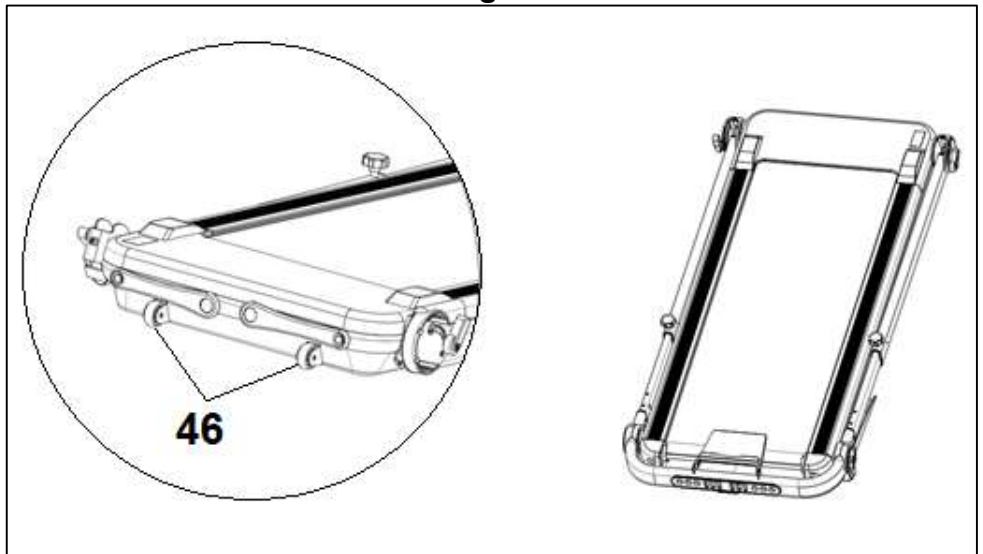


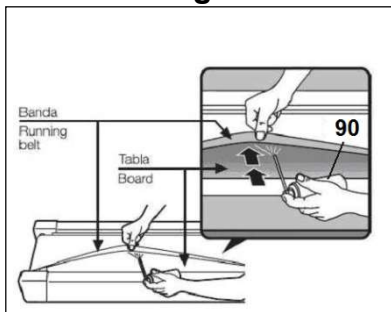
Fig.6



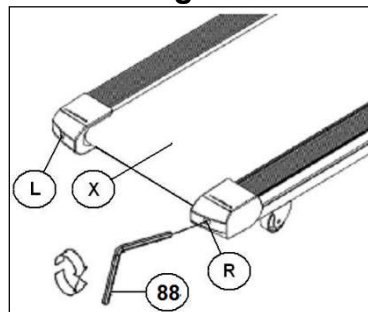
**Fig.7**



**Fig.8**



**Fig.9**



## INDICACIONES GENERALES.-

Lea atentamente las instrucciones de este manual. Este le da indicaciones importantes sobre la seguridad, el uso y el mantenimiento de la cinta de andar.

Siga las siguientes recomendaciones:

**1** Esta unidad esta diseñada para uso doméstico únicamente.

**2** La cinta de andar sólo puede ser usada por una persona al mismo tiempo. Deberá ser usada solamente por personas cuyo peso sea 110 Kg o menos.

**3** Coloque su unidad en una superficie plana, con al menos 2 metros de espacio en la parte posterior y 1 metro alrededor. No coloque su unidad cerca de una superficie que pueda bloquear cualquier apertura de aire. Para proteger el piso o la alfombra de algún daño, coloque un tapete debajo de su unidad.

**4** Su unidad dispone de una llave de seguridad. Ésta deberá estar introducida en su alojamiento. En caso contrario, la máquina no se pondrá en marcha. Cuando haga uso de la máquina, fije la cuerda a la ropa mediante el clip.

Quite la llave de seguridad si esta no va a ser usada y guárdela fuera del alcance de los niños y de terceras personas.

**5** Antes de utilizar la cinta de andar, asegúrese de que funciona correctamente. No utilice un aparato que pueda estar dañado.

**6** Es responsabilidad del propietario asegurarse que todos los usuarios de la máquina de andar estén adecuados

informados sobre todas las precauciones necesarias.

**7** Los padres y otras personas responsables de los niños deber de tener en cuenta la naturaleza curiosa de éstos y que puede llevarles a situaciones y conductas que pueden resultar peligrosas. Por ésto, siempre deben estar vigilados. Este aparato no ha de utilizarse en ningún caso como juguete.

**8** No permita que los niños o personas discapacitadas utilicen el aparato sin la estricta supervisión de una persona cualificada.

**9** En caso de emergencia, coloque los pies en los rieles agarrándose en la barandilla hasta que la unidad se detenga.

**10** Utilice la barandilla para subir y bajar de la cinta de andar y para cambiar de velocidad. No salte de la cinta cuando esté en movimiento.

**11** Mantenga las manos alejadas de cualquiera de las partes móviles. No coloque las manos, pies o cualquier otro objeto bajo la cinta de andar.

**12** No se pare sobre la cinta cuando esté funcionando.

**13** Utilice prendas de vestir y calzado adecuados. Átese los cordones correctamente. Para evitar lesiones y un desgaste innecesario de la banda, asegúrese de que el calzado no tenga sujeción.

**14** Nunca utilice la máquina al aire libre.

**15** No es aconsejable mantener su unidad permanente en un lugar húmedo debido a que la oxidación sería inevitable.

**16** Tenga cuidado de no lubricar en exceso ya que se puede manchar el suelo o las alfombras donde la unidad esté colocada.

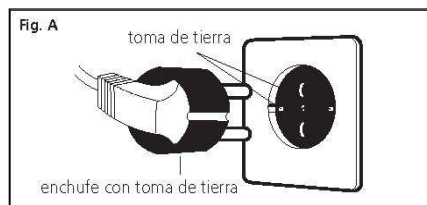
**17** No use accesorios no recomendados por el fabricante.

## **INSTRUCCIONES DE SEGURIDAD.-**

Este producto debe conectarse a tierra. Si no funciona correctamente o se ha averiado, la conexión a tierra proporciona una recorrido de menor resistencia para la corriente eléctrica y reducir el riesgo de descargas eléctricas. Este producto está equipado con un cable que tiene un conductor de tierra y un enchufe con toma de tierra. El enchufe debe conectarse en una toma apropiada, correctamente instalada y conectada a tierra, de acuerdo con la normativa local.

**¡PELIGRO!** Una conexión incorrecta del conductor del equipo a tierra puede dar como resultado el riesgo de descargas eléctricas. En caso de dudas, consulte a un electricista o técnico especializado. No modifique el enchufe que incluye el aparato; si no encaja en la toma eléctrica, solicite a un electricista la instalación de una toma adecuada.

Este producto debe utilizarse en un circuito de 220-240 voltios y tiene una clavija de tierra similar a la que se muestra en la figura A. Asegúrese de que el aparato se conecta a una toma con la misma configuración que el enchufe. No utilice ningún adaptador con este aparato.



Siempre que utilice un aparato eléctrico, deberá seguir estas recomendaciones:

**1** Antes de enchufar la unidad compruebe si el voltaje de su instalación coincide con el de la máquina. El voltaje de su instalación debe ser el que marca en la etiqueta de características y debe asegurarse de que está conectada a una salida con la misma configuración del enchufe.

**2** Para reducir el riesgo de sacudidas eléctricas, ponga el interruptor en la posición «0» y entonces desenchufe de la red. Desenchufe siempre la unidad inmediatamente después de su utilización.

**3** Asegúrese de que la cinta de andar está desenchufada y desconectada antes de comenzar cualquier procedimiento de montaje, mantenimiento y antes de proceder a su limpieza.

**4** No desenchufe la cinta de andar tirando del cable.

**5** No utilice la máquina con el cable eléctrico dañado o desgastado.

**6** Mantenga el cable eléctrico lejos de superficies calientes.

## **PROTECCIÓN.-**

Este modelo esta dotado de una protección electrónica de parada automática para una óptima conservación de los circuitos tanto electrónicos como eléctricos.



Esta protección se activará si la unidad es sometida a un esfuerzo o calentamiento anormal. Si esto ocurriese:

1.- Ponga el interruptor (L) situado en la carcasa en la posición «0» (OFF).

2.- Presione el interruptor de circuito (C) para resetear.

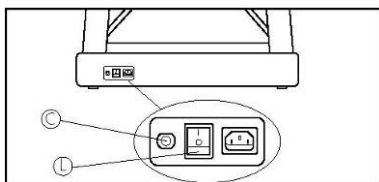
3.- A continuación ponga el citado interruptor en la posición «1» (ON) y la unidad se encontrará preparada de nuevo para su uso.

En caso de que la protección se activará repetidamente, las causas probables son:

- condiciones de trabajo anormales,
- falta de lubricación de la banda,
- utilización de lubricantes con disolventes.
- banda demasiado tensa.

Conecte la unidad a un enchufe provisto de terminal TIERRA. Ponga el interruptor (L) en posición [1] Fig.B.

Fig.B



## INSTRUCCIONES DE MONTAJE.-

Se recomienda la ayuda de una segunda persona para el montaje.

Saque la unidad de la caja.

Compruebe que tiene todas las piezas, Fig.0: (1) Estructura principal; (27) Llave de seguridad; (59) Portabotellín; (61) Adaptador; (S) Bote de lubricante; (60) Tornillo M4x8; Llaves.

Siga cada uno de los pasos de las instrucciones de este montaje.

1 Coloque la máquina en el suelo, Fig.1.

2 Afloje los pomos de plegado (55) en la parte inferior de los mástiles girándolos en el sentido contrario a las agujas del reloj, Fig.2. Levante los mástiles a la posición vertical y vuelva a apretar los pomos de plegado (55) girándolos en el sentido de las agujas del reloj.

3 Afloje los pomos (54) de la parte superior de los mástiles, Fig.3, ponga el manillar a la altura deseada y vuelva a apretar los pomos (54) para fijar la posición.

4 Pulse el botón rojo (B), Fig.4, y levante el manillar izquierdo hasta oír un click. Haga lo mismo con el manillar derecho. Coloque el portabotellín (59) en el mástil izquierdo usando los tornillos (60), Fig.4.

5 Tire del tirador (72) en el soporte de iPad hacia fuera, levante el soporte y vuelva a colocar el tirador (72), Fig.5.

## 6 LUBRICACIÓN.-

**ATENCIÓN:** Antes del primer uso vierta aproximadamente la mitad del contenido del bote de lubricante en la zona central de la banda, a lo largo de toda la longitud de la tabla y por ambos lados como muestra la Fig.8.

Dispone de un video ilustrativo de cómo realizar la lubricación en nuestro canal de Youtube: <https://www.youtube.com/c/BHFitnesService/videos>

### **Notas importantes:**

- Si no ha recibido el bote de lubricante dentro del embalaje, solicítelo antes de usar un lubricante inapropiado.
- Lubrique con más atención la zona donde usted apoya los pies al realizar el ejercicio.
- Después de lubricar ponga la máquina en marcha sin nadie encima para que se impregne la banda. Si se lubrica después del ejercicio, es decir, con la banda y la tabla caliente, permitirá que se impregne aún mejor.
- Una vez aplicado el lubricante no debe ni plegar ni utilizar la máquina durante unas horas.
- Si la banda patina tras lubricar, compruebe la tensión de la misma. Con la máquina a 4 km/h utilice una llave allen de 6mm para girar los tornillos (R y L) una vuelta en sentido de las agujas del reloj.

**ATENCIÓN:** Es responsabilidad del usuario comprobar periódicamente el nivel de lubricación de la banda. Para llevar a cabo esta tarea, desenchufe la cinta de correr de la toma de corriente; coloque una mano entre la banda y la superficie de la tabla para asegurarse de que ambas superficies estén engrasadas, especialmente en la zona de pisada.

Tenga en cuenta que un mantenimiento insuficiente o empleando productos inapropiados es motivo de exclusión de la garantía.

### **Frecuencia de lubricación:**

- Para un óptimo mantenimiento BH recomienda el uso del lubricante con base de silicona propio de la marca.
- De manera genérica y orientativa, BH recomienda lubricar la banda, al menos, una vez al mes o cada 30h de uso aproximadamente; lo que antes suceda.
- El uso en ambientes muy secos, calurosos o con polvo en suspensión, por personas de peso elevado y/o caminando habitualmente a paso lento (< 5km/h) provocan que la necesidad de lubricación aumente. Según el caso puede ser necesario lubricar cada quince días o incluso cada semana.
- Usar un lubricante de otra marca o de otro tipo puede requerir lubricar con mayor frecuencia, e incluso puede llegar a dañar la banda y/o la tabla y provocar averías en el motor y otros elementos.

### **7 AJUSTE DE BANDA.-**

**ATENCIÓN:** Antes de usar la máquina, póngala en marcha y verifique que la banda está centrada. En caso necesario, siga los pasos que se indican a continuación.

Un mal asentamiento de la unidad en los cuatro puntos de apoyo, así como diferencias de peso y estilos de correr, pueden producir un desplazamiento lateral de la banda. Si la banda se desvía a la derecha o la izquierda, pare la unidad.

## **DESPLAZAMIENTO DE LA BANDA HACIA LA DERECHA.-**

Para proceder al ajuste de la banda ponga la unidad a una velocidad de 4Km/h. En el caso de que la banda se haya desplazado hacia la derecha, gire el tornillo (R) del lado derecho de su máquina 1/4 de vuelta en el sentido de las agujas del reloj. Observe la posición de la banda, si al cabo de un minuto la banda no queda totalmente centrada, repita la operación. Si observa un desplazamiento excesivo de la banda hacia la izquierda, proceda a girar ligeramente el tornillo derecho en el sentido contrario al de las agujas del reloj Fig.9.

Una vez ajustada la cinta de correr, puede comenzar el ejercicio de nuevo.

## **DESPLAZAMIENTO DE LA BANDA HACIA LA IZQUIERDA.-**

En caso de que la banda se haya desplazado hacia la izquierda, gire el tornillo (L) del lado izquierdo de su máquina 1/4 de vuelta en el sentido de las agujas del reloj. Observe la posición de la banda, si al cabo de un minuto la banda no queda totalmente centrada, repita la operación.

Si observa un desplazamiento excesivo de la banda hacia la derecha, proceda a girar ligeramente el tornillo izquierdo en el sentido contrario al de las agujas del reloj. Fig.9.

**Importante:** Una excesiva tensión de la banda puede llevar a la pérdida de velocidad de su máquina e incluso a deformaciones de la banda. Por ello, tenga en cuenta que produce el mismo efecto sobre la posición de la banda un giro en el sentido de las agujas del reloj del tornillo derecho (R) que un giro en el sentido contrario al de las agujas del reloj en el tornillo izquierdo (L). Con lo

cual en el caso de desplazamientos excesivos, puede proceder alternativamente con uno u otro tornillo para evitar tensiones excesivas de la banda.

## **PLEGADO DE SU UNIDAD.-**

Esta cinta de correr dispone de un mecanismo de plegado para guardarla. Para ello, pare el movimiento y desenchufe el cable de la red eléctrica. Tire del tirador (72), Fig.6, 1., en el soporte de iPad hacia fuera, baje el soporte para que quede en paralelo con los mástiles y vuelva a colocar el tirador.

Afloje los pomos (54) de la parte superior de los mástiles, Fig.6, 2., ponga el manillar a la altura más baja y vuelva a apretar los pomos (54) para fijar la posición.

Pulse el botón rojo (B), Fig.6. 3., y baje el manillar izquierdo hasta oír un click. Haga lo mismo con el manillar derecho. Afloje los pomos de plegado (55) en la parte inferior de los mástiles girándolos en el sentido contrario a las agujas del reloj, Fig.6, 4. Baje los mástiles a la posición horizontal y vuelva a apretar los pomos de plegado (55) girándolos en el sentido de las agujas del reloj.

Si quiere guardar la unidad en posición vertical, gire los soportes (82), Fig.6, 5., hacia fuera y levante la cinta, Fig.6, 6.

## **MOVIMIENTO Y ALMACENAJE.-**

La unidad está equipada con ruedas (46), Fig.7, lo que hace más sencillo su movimiento. Asegúrese de que el cable eléctrico está desenchufado de la red eléctrica.

Si desea mover la cinta en primer lugar deberá plegarla. Incline la cinta hasta apoyar las ruedas de transporte (46) en

el suelo.

Para evitar peligros, NO mueva la cinta sobre suelos que no sean lisos.

## **INSTRUCCIONES DE USO.- CONDICION FISICA.**

Estar en forma física, significa vivir plenamente. En la sociedad moderna se sufre de una gran tensión. El tipo de vida en las grandes ciudades es básicamente sedentario. Nuestro régimen se ha vuelto demasiado rico en calorías y grasas. Los médicos son unánimes en recomendar la práctica regular de ejercicio para controlar mejor nuestro peso, mejorar nuestro peso, mejorar nuestra forma física y relajarnos.

## **VENTAJAS DE LA PRÁCTICA DE EJERCICIO.-**

Un ejercicio regular por debajo de cierto nivel y de una duración de 15/20 minutos, se vuelve aeróbico. El ejercicio aeróbico es el ejercicio que utiliza oxígeno fundamentalmente y se tratará de un ejercicio continuo sin pausas.

La práctica regular de un ejercicio, mejora la facultad del cuerpo para suministrar oxígeno a todos sus músculos, al mismo tiempo mejora la función pulmonar, la capacidad de bombeo del corazón y se facilita la circulación sanguínea.

En resumen, la energía desarrollada con la práctica de un ejercicio quema kilocalorías (conocidas como calorías).

## **EJERCICIO Y CONTROL DE PESO.-**

Nuestra alimentación se traduce entre otros elementos, en energía (calorías) para nuestro organismo. Si consumimos más calorías que las que quemamos, el

resultado es un aumento de peso y viceversa, si se queman más calorías que las consumidas se pierde peso. En reposo nuestro cuerpo quema alrededor de 70 calorías por hora para mantener activas las funciones vitales.

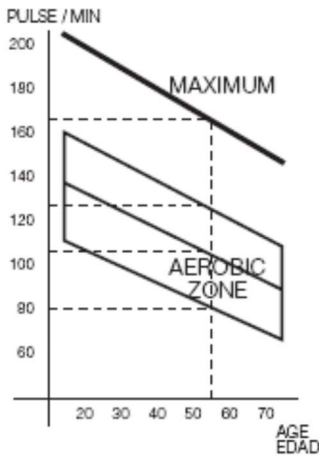
El trabajo realizado por el organismo viene reflejado en el ritmo cardiaco (pulsaciones), que aumenta cuando la intensidad de trabajo aumenta. En el caso de la máquina de andar, el esfuerzo depende de la velocidad y de la inclinación. El aumento de la velocidad conlleva un aumento de la intensidad de trabajo y, por lo tanto, un aumento del ritmo cardiaco. En el supuesto de que la intensidad del trabajo se mantenga constante, es decir, tensión y ritmo de pedaleo constantes, el ritmo cardiaco aumenta hasta un punto en el cual permanece invariable.

Al máximo número de pulsaciones que una persona nunca debe sobrepasar se le denomina ritmo máximo y éste disminuye con la edad. Una sencilla fórmula para calcular es restar a 220 la edad en años. El ejercicio, para que sea correcto, debe mantenerse de 15 a 20 minutos entre el 65 y el 85% del ritmo cardiaco máximo y se recomienda no sobrepasar el 85%.

En el monitor de su máquina de andar la zona aeróbica queda representada por dos zonas. La primera corresponde a un esfuerzo ligero entre el 65 y el 74% del ritmo cardiaco máximo y la segunda a esfuerzos elevados entre el 75 y el 85% para personas entrenadas.

EJEMPLO: Edad 50 años  
 $220-50= 170$  pulsaciones

Ritmo cardiaco	Pulsaciones	
Máximo	170	
85%	144	Zona aeróbica
75%	127	
65%	112	



## PROGRAMA DE EJERCICIO.-

Antes de comenzar cualquier programa de ejercicio y teniendo en cuenta que programas de ejercicio varían en función de la edad y del estado físico, es recomendable una consulta a su médico, ya que con sus sugerencias o recomendaciones específicas logrará mejores resultados. Tenga en cuenta que su ejercicio debe ser progresivo, planificado, variado y sin exceso.

Recomendamos que la frecuencia de sus ejercicios sea de 3 a 5 veces por semana.

Antes de comenzar una sesión es importante realizar un calentamiento de unos 2-3 minutos con una velocidad suave. Ello protegerá sus músculos y preparará adecuadamente su sistema cardiorrespiratorio.

El siguiente paso será durante 15-20 minutos con un ritmo que le lleve a un número de pulsaciones situado entre el 65 y el 75% o entre el 75 y el 85% en el caso de personas entrenadas. Más adelante, cuando hayamos mejorado nuestra forma física, podemos repartir el tiempo entre ambos niveles, pero teniendo en cuenta que el número de pulsaciones no debe sobrepasar el 85% (zona aeróbica) y nunca llegar al máximo ritmo cardíaco que no podemos sobrepasar de acuerdo a nuestra edad. Finalmente, es importante relajar sus músculos. Para ello basta andar con una velocidad ligera durante 2-3 minutos hasta que sus pulsaciones bajen de la línea del 65%. Esto evitará dolores musculares, sobre todo después de una sesión intensa. Es también recomendable acabar el programa con unos ejercicios de relajación en el suelo.

**NOTA FINAL.** Esperamos que disfrute de su unidad. Con su programa controlado de ejercicios se dará cuenta de las ventajas, de sentirse mejor, con más vigor y con más resistencia a la tensión. Juzgará por sí mismo que merece la pena mantenerse en forma.

## MANTENIMIENTO.-

Desconecte la unidad y desenchufe el cable de la red.

Limpie el polvo de las superficies de la cinta de andar especialmente las barandillas y la consola electrónica con un paño o una toalla húmeda. No utilice disolventes.

Utilice un aspirador para aspirar cuidadosamente alrededor de todos los componentes visibles (cinta, estructura, etc.). Apoyando la unidad sobre uno de los laterales también se puede aspirar la parte inferior. Aspire

también el interior de la caja del motor soltando la tapa que protege el motor (tenga cuidado con los cables).

**ATENCIÓN:** Compruebe periódicamente que todos los elementos de sujeción estén debidamente apretados y correctamente conectados. Revise y apriete todas las partes de su unidad cada tres meses.

El uso de esta máquina con partes gastada o debilitada como por ejemplo la correa, la banda de deslizamiento o los rodillos podría lesionar al usuario.

Cuando tenga duda sobre la condición de cualquier parte de la máquina, no dude en ponerse en contacto con el (S.A.T).Servicio de Asistencia Técnica, llamando al teléfono de atención al cliente.

Le recomendamos que reponga las piezas de desgaste o rotura usando componentes originales. El uso de otros componentes o partes podría producir lesiones o afectar al rendimiento de la máquina.

**EL FABRICANTE SE RESERVA EL DERECHO A MODIFICAR LAS ESPECIFICACIONES DE SUS PRODUCTOS SIN PREVIO AVISO.**

## SÍMBOLOS



Peligro.



Mantenga las manos alejadas durante la elevación.



Riesgo de atrampamiento en movimiento.



Sitúese en los perfiles laterales al subir o bajar de la máquina.



Prohibido el acceso a niños.



Mantenga las manos alejadas.

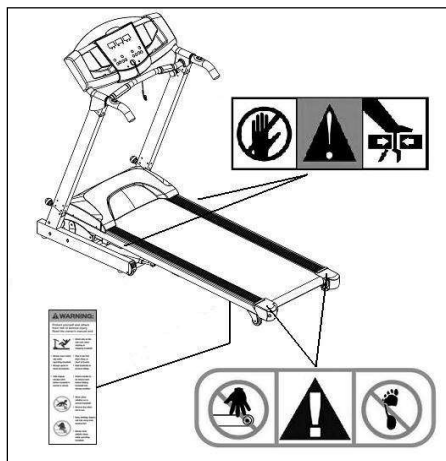


Use calzado apropiado.



No ingerir

## SITUACIÓN.-



## LOCALIZACIÓN DE FALLOS O AVERÍAS

SÍNTOMAS	COMPROBACIONES	SOLUCIONES
1. No se enciende el monitor.	1) Asegúrese de que la máquina está enchufada a la red, el interruptor general en posición 1 y la llave de seguridad puesta.	1) Enchufe el cable a la red. Coloque el interruptor en posición 1 y ponga la llave de seguridad.
2. Se enciende el monitor y no funciona el motor.	2) Comprobar que el limitador de corriente esté hacia dentro.	2) Desconectar la máquina y pulsar el limitador de corriente. Lubricar la banda.
3. Tirones al andar encima de la banda.	3.a) Comprobar lubricación banda 3.b) Comprobar tensión banda deslizamiento 3.c) Comprobar tensión correa de transmisión	3.a) Lubricar la banda de deslizamiento . 3.b) Tensar la banda de deslizamiento. 3.c) Tensar la correa de transmisión.
4. La máquina se para (salta el limitador de corriente).	4) Comprobar lubricación banda	4) Pulsar el limitador de corriente con el interruptor en 0 y lubricar la banda de deslizamiento.
5. La barandilla da calambres en las manos.	5) Comprobar que el enchufe donde está conectada tiene toma tierra	5) Enchufar la máquina en enchufe con toma de tierra.
6. La banda se descentra.	6.a) Comprobar nivelación del suelo. 6.b) Comprobar la cojera de la máquina.	

Para cualquier consulta, no dude en ponerse en contacto con el (S.A.T).Servicio de Asistencia Técnica, llamando al teléfono de atención al cliente (ver página final del presente manual).



## **GENERAL INSTRUCTIONS.-**

Carefully read through the instructions contained in this manual. It provides you with important information about safety, use and maintenance of the treadmill.

You should always observe certain safety precautions when using this unit, including the following:

**1** This unit has been designed for home use only.

**2** Your unit can only be used by one person at a time. It can only be used by people who weigh 110 kg or less.

**3** Place your unit on a flat surface, with at least 2 metres of free space at the rear and 1 m around. Do not place your unit on any surface that might block a ventilation opening. Place a protective sheet below your unit to protect the floor or carpet from possible damage.

**4** Your unit is equipped with a safety key. The safety key must be inserted into its housing, otherwise the machine will not operate. When you are using the machine always clip the cord on the safety key to your clothing.

Remove the safety key whenever the machine is not being used and keep it safe from children and others.

**5** Make sure that the treadmill unit operates correctly before attempting to use it. Never use an appliance that might be faulty.

**6** The owner is responsible for ensuring that anyone who uses the machine is duly informed about all of the necessary precautions.

**7** Parents and/or those responsible for children must always be aware of their curious nature and how this can often

lead to hazardous situations and behaviour which could cause accidents. This is why they should always be supervised. Under no circumstances should this appliance be used as a toy.

**8** Do not allow children or the disabled to use the appliance without the strict supervision of a qualified person.

**9** In the event of any emergency, place your feet on the side rails and hold onto the handrail until the unit stops.

**10** Use the handrail to help you get on and off the treadmill and when changing the speed. Do not jump onto the belt while it is moving.

**11** Keep your hands well away from any of the moving parts. Do not place your hands, feet or any other object below the treadmill belt.

**12** Do not stand still on the belt while it is moving.

**13** Use suitable clothing and footwear. Make sure that all laces/cords are tied correctly. To avoid injury and unnecessary wear on the belt, make sure that your footwear is not dirty.

**14** Do not use the machine outdoors.

**15** It is not advisable to keep your unit in a damp place for long periods as it will be prone to rust.

**16** Make sure not to overlubricate the unit as this might stain the floor or carpeting where the unit stands.

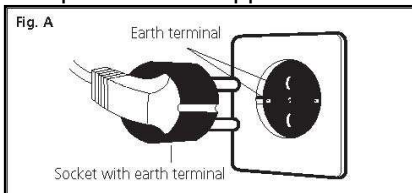
**17** Never use accessories not recommended by the manufacturer.

## SAFETY INSTRUCTIONS.-

This product must have an earth connection. In the event that the appliance malfunctions then the earth connection will redirect the electrical current away from the machine and reduce the risk of an electrical shock. This product is supplied with a mains cable that has an earth wire and a plug with an earth pin. The plug must only be used with an appropriate wall socket, installed correctly and connected to earth, in accordance with local regulations.

**DANGER!** If the equipment is not earthed correctly then there is a risk of electrical shock. If in doubt, get an electrician or technical specialist to check that the earth connection is correct. Do not modify the plug supplied with the equipment, if it does not fit the wall socket then get an electrician to install an electrical socket that does.

This product must only be used on a 220-240 volt circuit, with an earthed socket similar to that shown in Fig. A. Make sure that the appliance is only connected to a wall socket with the same pin layout as the plug. Do not use an adaptor with this appliance.



Always observe the following recommendations when using electrical appliances:

**1** Make sure that the mains supply voltage matches that of the machine

before plugging it in. The supply voltage must be the same as that stated on the characteristics plate and the holes in wall socket must match the pins for plug on the machine.

**2** To reduce the risk of electrical shock, first put the switch to the "0" position and then unplug it from the wall socket. Always unplug the unit immediately after use and before proceeding to clean it.

**3** Make sure that the treadmill is switched off and unplugged before beginning any type of maintenance or assembly work on it.

**4** Do not unplug the treadmill by tugging on the mains cable.

**5** Do not use the machine if the mains cable becomes damaged or worn.

**6** Keep the mains cable away from hot surfaces.

## SAFETY BREAKER.-

This model is equipped with an electronic circuit breaker to protect both the electronic and electrical circuits.

This safety device will be automatically triggered if the unit is subjected to abnormal force or heat.

Should this occur:

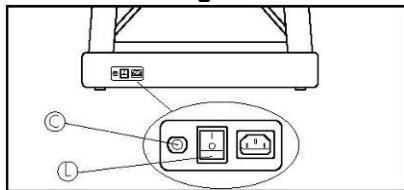
- 1.- Set switch (L), located on the casing, to the "0" (OFF) position Fig.B.
- 2.- Press the circuit button (C) to reset the unit.
- 3.- Next, set switch (L) to the "1" (ON) position and the unit will be ready for use again.

Should the circuit breaker trip repeatedly then the most probable causes are:

- Abnormal working conditions,
- Treadmill belt in need of lubricant,
- Solvent based lubricants used,
- Belt is too tight.

Plug the unit into a wall socket with an EARTH terminal. Set switch (L) to Position [1].

**Fig.B**



## **ASSEMBLY INSTRUCTIONS.-**

**The assistance of a second person is advisable for the assembly work.**

Take the unit out of the box.

Make sure that all of the pieces are there: (1) Main structure; (27) Safety key; (59) Bottle holder; (61) Adapter; (S) Bottle of lubricant; (60) Screw M4x8; Wrenches.

Follow the instructions step by step to assemble:

**1** Place the unit on the floor, Fig.1.

**2** Loosen the L-shaped knobs (55) at the bottom of the upright tubes by turning them counterclockwise, Fig.2. Lift the upright tubes to the vertical position and retighten the L-shaped knobs (55) by turning them clockwise.

**3** Loosen the knobs (54) of the upper part of the upright tubes, Fig.3, set the handlebar to the desired height and retighten the knobs (54) to fix the position.

**4** Press and hold the red button (B), Fig.4, and lift the left handlebar until you hear a click. Do the same with the right handlebar. Place the bottle holder (59) on the left upright post using the screws (60), Fig.4.

**5** Pull the pin (72) on the iPad holder out, lift the holder up and refit the pin (72), Fig.5.

## **6 LUBRICATION.-**

**CAUTION: Before the first use, apply approximately half the bottle of lubricant in the central part of the belt, along the entire board, and on both sides as shown in Fig.8.**

An illustrative video about lubrication is available on BH Youtube channel: <https://www.youtube.com/c/BHFitnessService/videos>.

### **Important notes:**

- If the bottle of lubricant is missing in the box, please ask for it before using an inappropriate lubricant.
- Pay special attention to lubricate the area where you place your feet during the exercise.
- After lubrication, start a program without anybody using the machine so that the belt moves and lubricates properly. If you lubricate after exercise (the belt and the band still warm), the lubrication will be even better.
- Once the lubricant has been applied you should neither fold nor use the machine for a few hours. This will allow the belt to get well impregnated.
- If the belt starts to slip after lubrication, then check the tension of the belt. To tension the belt, take the 6mm Allen key and with the machine set to 4km/h turn screws (R & L) one turn in a clockwise direction.

**ATTENTION:** It is the user's responsibility to periodically check the lubrication level of the belt. To do this, unplug the treadmill from the electrical outlet; place one hand between the belt and the surface of the board to ensure that both surfaces are lubricated, especially in the area where you place your feet during the exercise.

Please note that insufficient maintenance or the use of unsuitable products may lead to loss of warranty.

**Lubrication frequency:**

- For optimal maintenance, BH recommends the use of it's own brand silicone-based lubricant.
- As a general guideline, BH recommends lubricating the belt at least once a month or approximately every 30 hours of use (whichever happens first).
- Use in very dry, hot or dusty environments, by heavy people and/or walking regularly at a slow pace (<5km / h) increase the need for lubrication. Depending on the case, it may be necessary to lubricate every fifteen days or even every week.
- Using another brand lubricant or another type of lubricant may require more frequent lubrication, and may even damage the belt and/or the board and cause motor and other parts failure.

**7 ADJUSTING THE BELT.-**

**CAUTION:** Before using the machine, turn it on and check that the belt is centered. If necessary, follow the steps below.

If your unit is not seated evenly on the

four contact points, this may cause the belt (X) to shift sideways.

If the belt does shift to the left or right, stop the machine.

**BELT OFFSET TO THE RIGHT.-**

This procedure is very important. Follow these steps. In order to adjust the belt, set the unit in motion at a speed of 4km/h. If the belt has moved to the right, turn screw (R) on the right-hand side of the machine a 1/4 turn clockwise. Note the position of the belt, if after one minute the belt is not completely centred then repeat the operation. If you see that the belt has moved too far over to the left then turn the right screw back slightly in an anticlockwise direction. Fig.9.

As soon as you have adjusted the belt you can begin exercising again.

**BELT OFFSET TO THE LEFT.-**

In the event that the belt has moved to the left, turn screw (L) on the left-hand side of the machine a 1/4 turn clockwise. Note the position of the belt, if after one minute the belt is not completely centred then repeat the operation.

If you see that the belt has moved too far over to the right then turn the left screw back slightly in an anticlockwise direction. Fig.9.

**Important:** Overtightening of the belt can lead to a loss of speed on the machine and even stretch the belt itself. Bear In mind that one turn of the right screw (R) in a clockwise direction has the same effect on the position of the belt as one turn of the left screw (L) in an anticlockwise direction. Consequently, in the event of excessive belt movement you can use either of the two screws in order to avoid overtightening the belt.

## **FOLDING YOUR UNIT.-**

This treadmill is equipped with a folding mechanism for storage purposes. To use it, stop the treadmill and unplug the mains cable.

Pull the pin (72), Fig.6, 1., on the iPad holder out, lower the holder so that it is parallel with the upright tubes and refit the pin.

Loosen the knobs (54) of the upper part of the upright tubes, Fig.6, 2., set the handlebar to the lowest position and retighten the knobs (54) to fix the position.

Press and hold the red button (B), Fig.6, 3., and lower the left handlebar until you hear a click. Do the same with the right handlebar.

Loosen the L-shaped knobs (55) at the bottom of the upright tubes by turning them counterclockwise, Fig.6, 4. Lower the upright tubes to the horizontal position and retighten the L-shaped knobs (55) by turning them clockwise.

If you want to store the unit in a vertical position, turn the brackets (82), Fig.6, 5., outwards and lift the unit, Fig.6, 6.

## **MOVEMENT & STORAGE.-**

The unit is equipped with wheels (46), Fig.7 to make it easier to move. Make sure that the mains cable is unplugged from the wall socket.

If you wish to move the treadmill, the first thing to do is to fold it up. Tilt the treadmill so that the wheels (46) rest on the floor.

To prevent accidents DO NOT move the treadmill across uneven floors.

## **OPERATING INSTRUCTIONS.- FITNESS.**

Being fit means living life to the full. Modern society suffers greatly from stress. City life is basically sedentary.

There are too many calories and too much fat in our diet. All doctors agree that regular exercise is a good way to control our weight, make us fitter and help us to relax.

## **ADVANTAGES OF EXERCISE.-**

Regular exercise below a certain level for 15/20 minutes becomes aerobic. Aerobic exercise is basically exercise that uses oxygen. Normally, this is a continuous exercise without pauses. In addition to sugars and fats, the body also needs oxygen. Regular exercise improves the body's ability to supply oxygen to all of the muscles and at the same time improve lung function, the heart's pumping capacity and better blood circulation. In short, the energy produced during exercise burns kilocalories (known as calories).

## **EXERCISE & WEIGHT CONTROL.-**

The food we eat is transformed into, among other things, energy (calories) for our body. If we take in more calories than we burn then the result is an increase in weight and vice versa, if we burn more calories than we eat, we lose weight. When resting the body burns around 70 calories per hour to keep our vital functions active.

Before starting any exercise program, bearing in mind that exercise programs vary depending on age and physical condition, it is advisable to consult your doctor given that you will achieve better results based on his/her advice or suggestions. Regardless of whether your goal is to become fitter, control your weight or for physiotherapy, always remember that your exercise should be gradual, planned, varied and not too

demanding. We recommend that you should exercise 3 to 5 times per week.

Before beginning a session it is important to do a warm-up for 2-3 minutes at low speed. This will help protect your muscles and prepare your cardiorespiratory system.

The next stage will last 15-20 minutes at a pulse rate of between 65 to 75%, or between 75 to 85% for those already accustomed to exercise.

At a later stage, once we have become fitter, we can divide this time between both levels but always remembering that the pulse rate must not exceed 85% (aerobic area) and never reach the maximum heart rate limit that corresponds to our age.

When you have finished, it is important to relax the muscles. This can be done by walking at a low speed for 2-3 minutes until the heart rate drops below the 65% line.

This will prevent muscle pain, especially after an intense session. It is also advisable to finish the program with some relaxation exercises on the floor.

#### **FINAL NOTE**

We hope that you enjoy your unit. You will soon notice the benefits of your controlled exercise program, you will feel better, have more energy and suffer less stress.

#### **INSPECTION & MAINTENANCE.-**

Switch the unit off and unplug the mains cable.

Use a damp cloth or towel to clean the dust off the treadmill, especially the side

bars and the electronic console. Do not use solvents.

Use a vacuum cleaner to carefully vacuum around the visible components (belt, structure, etc.). You can also vacuum the underside of the unit by resting it on one of its sides. Similarly, you can vacuum the inside of the motor housing by removing the cover that protects the motor (be careful with the wires).

#### **ATTENTION:**

**Periodically check that all of the fastening elements are duly tightened and connected correctly. Check and tighten all the parts on your unit every three months.**

Use of this machine with worn parts, e.g. the drive belt, running belt or rollers, may cause the user injury. When in doubt about any parts on the machine, do not hesitate to get in touch with the Technical Assistance Service by phoning customer services (see last page in manual).

We recommend that you use original spare parts to replace any worn components. The use of other spare parts may cause injuries or affect the performance of the machine.

**THE MANUFACTURER RESERVES THE RIGHT TO MODIFY THE SPECIFICATIONS OF ITS PRODUCTS WITHOUT PRIOR NOTICE.**

## SYMBOLS



Warning



Keep hands clear when lifting



Risk of entrapment when in motion



Stand on the side rails when getting on or off the machine



Child access not permitted



Keep hands well clear



Use suitable footwear



Do not ingest

## LOCATION.-



## FAULT FINDING CHART

PROBLEM	CHECKS	SOLUTIONS
.The monitor does not switch on.	1) Make sure that the machine is plugged in, the ON/OFF switch in position 1 and that the safety key is inserted.	1) Plug the machine into the mains supply. Set the switch to position 1 and insert the safety key.
The monitor switches on but the motor fails to start.	2) Check that the current limiter is pressed in.	2) Switch the machine off and press the circuit breaker in. Lubricate the treadmill band.
Walking motion is jerky on the treadmill.	3.a) Check that the belt is lubricated. 3.b) Check the tension on the sliding belt. 3.c) Check the tension on the drive belt.	3.a) Lubricate the sliding belt. 3.b) Adjust the belt tension. 3.c) Adjust the drive belt tension.
The machine stops (the breaker trips).	4) Check that the band is lubricated.	4) Reset the overload button with the On /Off switch at „0“ and lubricate the treadmill band.
Electrical shocks through the handrail.	5) Check that the machine is plugged into an earthed mains socket.	5) Plug the machine into an earthed mains socket.
The treadmill belt skews off centre.	6.a) Check that the machine is level on the floor. 6.b) Check that the machine does not wobble.	

Do not hesitate to get touch with the Technical Assistance Service if you have any queries by phoning customer services (see last page in manual)



## CONSIGNES GÉNÉRALES.-

Lire cette notice très attentivement. Elle contient d'importantes informations sur la sécurité et l'utilisation et la maintenance du tapis de course.

Il est indispensable de prendre des précautions de sécurité, dont celles indiquées ci-après:

**1** Cette machine a été conçue pour être utilisée uniquement chez soi.

**2** Le tapis de course ne peut être utilisé que par une personne à la fois et par des personnes pesant 110 kg et moins.

**3** La machine doit être installée sur une surface plane. Prévoir un dégagement d'au moins 2 mètres derrière l'appareil. Ne pas installer la machine près d'un endroit où l'un des ouvertures d'air risque d'être fermée. Pour protéger le sol ou le tapis, placez un tapis de protection sous la machine.

**4** Cet appareil dispose d'une clé de sécurité. La clé de sécurité doit être introduite dans son logement, faute de quoi, la machine ne se mettra pas en marche. Durant les exercices effectués sur cette machine, l'utilisateur doit attacher la clé de sécurité à l'un des vêtements qu'il porte, par l'intermédiaire d'un clip. Si vous n'allez pas utiliser la machine, retirez la clé de sécurité et gardez-la hors de la portée des enfants et de tierces personnes.

**5** Avant d'utiliser le tapis de course, vérifiez qu'il fonctionne correctement. Ne pas utiliser un appareil endommagé.

**6** Il incombe au propriétaire de vérifier si tous les utilisateurs de la machine sont habilités pour le faire et de leur fournir les informations requises à propos des précautions à prendre.

**7** Les parents ou personnes à qui des enfants ont été confiés doivent tenir compte de leur soif de curiosité qui peut les conduire à avoir des conduites risquant de se traduire par des situations dangereuses. C'est pourquoi, les enfants doivent être particulièrement bien surveillés. Cet appareil ne doit en aucun cas être utilisé comme un jouet.

**8** Les enfants et les personnes handicapées ne pourront utiliser cette machine que sous la surveillance d'une personne qualifiée.

**9** En cas d'urgence, posez vos pieds dans les rails et accrochez-vous à la main courante jusqu'à l'arrêt de la machine.

**10** Servez-vous de la main courante pour monter et pour descendre du tapis ainsi que pour changer la vitesse. Ne sauter pas du tapis en marche.

**11** Tenir les mains à l'écart des éléments mobiles. Ne pas placer les mains, les pieds ni d'objets sous le tapis de course.

**12** Ne vous arrêter pas sur le tapis en marche.

**13** L'utilisateur de la machine doit porter des vêtements et des chaussures appropriés. Nouez bien vos lacets de chaussures. Pour éviter de vous blesser et pour que le tapis ne s'use pas prématurément, portez des chaussures propres.

**14** Ne pas utiliser la machine en plein air.

**15** Il est déconseillé de tenir en permanence la machine dans un endroit humide car l'oxydation serait alors inévitable.

**16** Veillez à ne pas graisser la machine exagérément car vous risquez de tacher

le sol ou les tapis sur lesquels repose la machine.

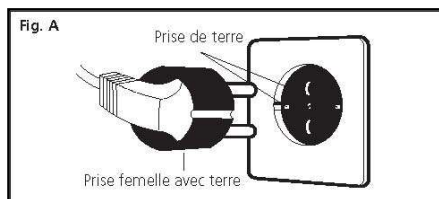
**17** Ne pas utiliser d'accessoires autres que ceux recommandés par le fabricant.

## CONSIGNES DE SÉCURITÉ.-

Cette machine doit disposer d'une prise avec mise à la terre. Si elle ne fonctionne pas correctement ou si elle est endommagée, la connexion à la terre fournit un parcours moins résistant pour le courant électrique et pour réduire le risque de décharges électriques. Cet appareil est équipé d'un câble muni d'un conducteur de terre et d'une prise avec mise à la terre. La fiche doit être connectée à une prise appropriée, correctement installée et mise à la terre conformément aux normes locales en vigueur en la matière.

**DANGER!** Une mauvaise connexion du conducteur du matériel de mise à la terre peut se traduire par un risque de décharges électriques. Face à un doute quelconque, renseignez-vous auprès d'un électricien ou d'un technicien spécialisé pour être sûr que la connexion à la terre est correcte. Ne pas modifier la fiche de l'appareil, si elle n'entre pas dans la prise électrique, demandez à un électricien d'installer une prise appropriée.

Cet appareil doit être utilisé sur une ligne de 220-240 volts, la fiche à la terre est semblable à celle indiquée dans la Fig.A. Veillez à ce que l'appareil soit branché à une prise dont la configuration sera la même que celle de la fiche. Ne pas utiliser d'adaptateur avec cet appareil.



L'utilisation de tout appareil électrique implique le respect des recommandations suivantes:

**1** Avant de brancher l'appareil, vérifiez si la tension de votre local correspond bien à celle de la machine. La tension de votre local doit être la même que celle indiquée sur l'étiquette des caractéristiques de la machine. Vous devez également vérifier qu'elle est bien connectée à une sortie ayant la même configuration que celle de la fiche.

**2** Pour réduire le risque de secousses électriques, placez l'interrupteur sur la position "0" et débranchez-la ensuite. Débranchez toujours l'appareil après utilisation et avant de le nettoyer.

**3** Avant toute opération de montage ou d'entretien, vérifiez si le tapis de course est bien débranché et déconnecté.

**4** Ne pas débrancher le tapis de course en tirant du câble.

**5** Ne pas utiliser la machine si le câble électrique est endommagé ou usé.

**6** Tenir le câble électrique à l'écart des surfaces chaudes.

## PROTECTION.-

Ce modèle est doté d'une protection électronique d'arrêt automatique pour la bonne conservation des circuits électroniques et électriques.

Cette protection s'active si l'appareil est soumis à un effort ou à une surchauffe. Auquel cas, il faudra:

1.- Placer l'interrupteur (L) qui se trouve sur la carcasse, sur la position "0" (OFF) Fig.B.

2.- Appuyer sur l'interrupteur circuit (C) pour reséter.

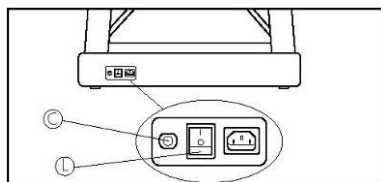
3.- Placer cet interrupteur sur la position "I" (ON) et l'appareil pourra à nouveau être utilisé.

Si la protection s'active à plusieurs reprises, cela peut être dû:

- à des conditions de travail inhabituelles.
- à un manque de lubrification du tapis.
- à l'utilisation de lubrifiants contenant des solvants.
- au tapis trop tendu.

Connectez l'unité à une prise pourvue d'une mise à la TERRE. Placez l'interrupteur (L) sur la position [1].

**Fig.B**



## **MONTAGE.-**

**Pour effectuer le montage, il est conseillé de se faire aider par une autre personne.**

Déballez la machine.

Vérifiez qu'il ne manque aucune pièce, Fig.0:

(1) Cadre principal ; (27) Clé de sécurité ; (59) Porte-bouteille ; (61) Adaptateur ; (S) Bidon de lubrifiant ; (60) Vis M4x8 ; Clés.

Suivez les instructions de ce montage.

1 Placez la machine sur le sol, Fig. 1.

2 Desserrez les boutons de pliage (55) au bas des mâts en les tournant dans le sens inverse des aiguilles d'une montre, Fig.2. Soulevez les mâts en

position verticale et resserrez les boutons de pliage (55) en les tournant dans le sens des aiguilles d'une montre.

3 Desserrez les boutons (54) au sommet des mâts, Fig.3, réglez le guidon à la hauteur désirée et resserrez les boutons (54) pour fixer la position.

4 Appuyez sur le bouton rouge (B), Fig.4, et relevez le guidon gauche jusqu'à ce que vous entendiez un clic. Faites de même avec le guidon droit. Montez le porte-bouteille (59) sur le guidon gauche à l'aide des vis (60), Fig.4.

5 Tirez la poignée (72) du support de l'iPad vers l'extérieur, soulevez le support et remettez la poignée (72) en place, Fig.5.

## **6 LUBRIFICATION.-**

**ATTENTION: Avant la première utilisation, versez environ la moitié du contenu du pot de lubrifiant dans la zone centrale de la bande de course, sur toute la longueur de la planche et des deux côtés comme indiqué sur la Fig.8**

**Vous disposez d'une vidéo illustrative de comment faire la lubrification sur notre chaîne Youtube:**

**<https://www.youtube.com/c/BHFitnessService/videos>**

### **Remarques importantes:**

- Si vous n'avez pas reçu le pot de lubrifiant dans l'emballage, veuillez le demander avant d'utiliser un lubrifiant inadéquat.

- Il faut lubrifier davantage la zone dans laquelle vous appuyez vos pieds pendant l'exercice.
- Après avoir lubrifier, il faut démarrer la machine sans personne dessus, pour que la bande s'imprègne. Si la lubrification se fait après avoir fait l'exercice, c'est-à-dire, avec la bande et la planche chaudes, va permettre une meilleure imprégnation.
- Une fois le lubrifiant appliqué, on ne doit pas utiliser ni plier la machine pendant quelques heures.
- Si après avoir lubrifié, la bande de course glisse, il faut vérifier la tension de la même. Avec la machine à 4 km/h il faut utiliser une clé allen de 6 mm pour tourner les vis (R et L) un tour dans le sens des aiguilles de la montre.
- D'une façon générique et indicative, BH conseille de lubrifier la bande au moins une fois par mois ou bien chaque 30 h d'utilisation plus au moins.
- L'utilisation dans des environnements très secs, chaleureux ou avec de la poussière en suspension, par personnes avec un poids lourd et/ou faisant de la marche à une vitesse lente (< 5km/h) font que le besoin de lubrification augmente. Selon le cas, une lubrification chaque 15 jours ou même chaque semaine peut être nécessaire.
- Utiliser un lubrifiant d'une autre marque ou d'un autre type peut requérir une lubrification plus fréquente, et même cela peut provoquer des dommages sur la bande et/ou la planche de course et être à l'origine des pannes du moteur et d'autres éléments.

**ATTENTION: L'utilisateur est responsable de vérifier périodiquement le niveau de lubrification de la bande. Pour faire cela, il faut débrancher la machine de la prise électrique ; il faut mettre la main entre la bande et la surface de la planche pour être sûre que les deux surfaces sont bien lubrifiées, en particulier la zone de pas pendant l'exercice.**

**Un entretien insuffisant ou l'utilisation des produits inadéquats entraîne une perte de la garantie.**

**Fréquence de la lubrification:**

- Pour un optimal entretien BH conseille l'utilisation du lubrifiant en base de silicone propre de la marque.

## **7 RÉGLAGE DU TAPIS.-**

**ATTENTION: avant d'utiliser la machine, démarrez-la et vérifiez que la courroie est centrée. Si nécessaire, suivez les étapes ci-dessous.**

Une mauvaise assise de la machine sur les quatre points d'appui risque de produire un déplacement latéral du tapis (X).

Si le tapis s'écarte vers la droite ou vers la gauche, arrêtez la machine.

## **DÉPLACEMENT DU APIS VERS LA DROITE.-**

Il s'agit d'une opération très importante. Faire comme indiqué ci-après: Pour régler le tapis, mettre la machine à la vitesse de 4km/h. Si le tapis s'est déplacé vers la droite, tournez un quart

de tour la vis (R) du côté droit de la machine dans le sens des aiguilles d'une montre. Observez la position du tapis, si au bout d'une minute, le tapis n'est pas parfaitement centré, répétez l'opération. Si vous remarquez un déplacement exagéré du tapis vers la gauche, tournez légèrement la vis droite dans le sens contraire à celui des aiguilles d'une montre Fig.9.

Après avoir réglé le tapis de course, l'utilisateur pourra continuer ses exercices.

### **DÉPLACEMENT DU TAPIS VERS LA GAUCHE.-**

Si le tapis s'est déplacé vers la gauche, tournez un quart de tour la vis (L) du côté gauche de la machine dans le sens des aiguilles d'une montre. Observez la position du tapis, si au bout d'une minute, le tapis n'est pas parfaitement centré, répétez l'opération. Si vous remarquez un déplacement exagéré du tapis vers la droite, tournez légèrement la vis gauche dans le sens contraire à celui des aiguilles d'une montre Fig.9.

**Remarque importante:** Une tension trop importante du tapis peut se traduire par une perte de vitesse de la machine et même par des déformations du tapis. Par conséquent, ne pas oublier qu'un tour dans le sens des aiguilles d'une montre de la vis droite (R) répercute sur la position du tapis de la même façon que le fait un tour dans le sens contraire à celui des aiguilles d'une montre de la vis gauche (L). En cas de déplacements excessifs, il est possible d'intervenir simultanément sur l'une ou l'autre vis pour éviter des tensions trop importantes du tapis.

### **PLIAGE DE L'APPAREIL.-**

Ce tapis de course dispose d'un mécanisme de pliage pour un rangement pratique.

Pour cela, arrêtez le mouvement et débranchez le câble d'alimentation.

Tirez vers l'extérieur la poignée (72), Fig.6, 1. du support de l'iPad, abaissez le support de manière à ce qu'il soit parallèle aux mâts et replacer la poignée.

Desserrez les boutons (54) sur le dessus des mâts, Fig.6, 2., réglez le guidon à la hauteur la plus basse et resserrez les boutons (54) pour fixer la position.

Appuyez sur le bouton rouge (B), Fig.6. 3. et abaissez le guidon gauche jusqu'à ce que vous entendiez un clic. Faites de même avec le guidon droit.

Desserrez les boutons de pliage (55) au bas des mâts en les tournant dans le sens inverse des aiguilles d'une montre, Fig.6, 4. Abaissez les mâts en position horizontale et resserrez les boutons de pliage (55) en les tournant dans le sens des aiguilles d'une montre.

Si vous souhaitez stocker l'appareil en position verticale, tournez les supports (82), Fig.6, 5. vers l'extérieur et soulevez la courroie, Fig.6, 6.

### **DÉPLACEMENT ET RANGEMENT.-**

Cet appareil dispose de roulettes (46) Fig.7 qui permettent un déplacement facile. Vérifiez si le câble électrique est bien débranché du courant.

Pour déplacer le tapis, il faudra d'abord le plier. Incliner le tapis jusqu'à ce que les roulettes (46) touchent le sol.

Pour éviter les risques, NE PAS déplacer le tapis sur des sols non lisses.

## **MODE D'EMPLOI.- CONDITION PHYSIQUE.**

Se trouver en excellente forme physique équivaut à vivre pleinement. La société moderne nous fait vivre complètement stressés. Dans les grandes villes, le type de vie est majoritairement sédentaire. Notre régime alimentaire est trop riche en calories et en graisses. Les médecins conseillent de faire du sport régulièrement pour mieux contrôler notre poids, pour améliorer notre forme physique et pour nous détendre.

## **LES BIENFAITS DE LA PRATIQUE D'EXERCICE.-**

Un exercice régulier en dessous d'un certain niveau et d'une durée de 15/20 minutes devient un exercice aérobic. L'exercice aérobic utilise surtout l'oxygène. Normalement il s'agit d'un exercice continu sans pauses. Car outre, le sucre et la graisse, le corps a besoin d'oxygène. La pratique régulière d'un exercice améliore le pouvoir du corps pour fournir de l'oxygène à tous les muscles tout en améliorant la fonction pulmonaire, le pouvoir de pompage du cœur et favorise la circulation sanguine. En somme, l'énergie développée avec la pratique d'un exercice brûle les kilocalories (connues sous le nom de calories).

## **EXERCICE & CONTRÔLE DE POIDS.-**

Les aliments que nous consommons se transforment entre autres éléments, en énergie (calories) pour notre organisme. Si nous consommons plus de calories que celles que nous brûlons, cela se traduit par une augmentation de poids et vice versa, si on brûle plus de calories que celles brûlées, cela se traduit par

une perte de poids. Au repos, notre corps brûle environ 70 calories/heure pour maintenir les fonctions vitales en activité.

Avant de commencer tout programme d'exercice et étant donné que les programmes d'exercice varient en fonction de l'âge et de l'état physique de chaque personne, il est conseillé de consulter d'abord votre médecin car grâce à ses suggestions et recommandations particulières vous pourrez probablement obtenir de meilleurs résultats. Quel que soit votre objectif final: amélioration de votre forme physique, contrôle de votre poids ou une réhabilitation, ne pas oublier que les exercices doivent être effectués progressivement, qu'il faut les planifier, les modifier et que ces entraînements ne doivent pas être poussés. La fréquence recommandée pour réaliser les exercices est de 3 à 5 fois par semaine.

Avant toute séance, il est important de faire des échauffements de 2-3 minutes à vitesse lente afin de protéger vos muscles et de bien préparer votre système cardio-respiratoire.

Ensuite, durant 15-20 minutes passez à une cadence conduisant à un nombre de pulsations situé entre 65 et 75% ou entre 75 et 85% en ce qui concerne les personnes déjà entraînées. Plus tard, quand votre forme physique se sera améliorée, vous pourrez distribuer le temps dans les deux niveaux mais sans oublier que le nombre de pulsations ne doit pas dépasser 85 % (zone aérobic) et ne jamais atteindre la fréquence cardiaque maximale qu'il ne faut pas dépasser, selon l'âge.

Enfin, il est très important de détendre ses muscles. Pour ce faire, il suffit de marcher à vitesse lente 2-3 minutes

jusqu'à ce que les pulsations baissent de la ligne 65%. Ceci évitera les douleurs musculaires surtout après une séance intense. Il est également recommandé de clore le programme par des exercices de relaxation au sol.

### **REMARQUE FINALE.**

Nous espérons que cette machine vous donnera entière satisfaction. Grâce au programme dirigé d'exercices, vous pourrez apprécier les bienfaits de se sentir mieux, avec plus de force et de résistance à la tension.

### **INSPECTIONS ET ENTRETIEN.-**

Déconnectez l'appareil et débranchez le câble de la ligne de courant.

Époussetez à l'aide d'un chiffon ou d'une serviette humide les surfaces du tapis de course en insistant sur les mains courantes et sur la console électronique. Ne pas utiliser de solvants.

Passez avec précaution l'aspirateur autour de tous les éléments visibles de la machine (tapis, structure, etc).

Si vous laissez reposer la machine sur le côté, vous pourrez également passer l'aspirateur dans le bas de la machine. Passez également l'aspirateur dans la boîte du moteur.

Pour ce faire, détachez le couvercle qui protège le moteur (en veillant à ne pas endommager les câbles).

**ATTENTION: Vérifiez régulièrement si tous les éléments de fixation sont bien fixés et parfaitement connectés. Vérifiez et resserrez tous les éléments de l'appareil tous les trois mois.**

Une machine dont des éléments sont endommagés comme par exemple, la courroie, le tapis de glissement ou les rouleaux, risque de provoquer des blessures.

En cas de doute sur le bon état de l'une quelconque partie de la machine, l'hésitez pas à appeler le Service d'Assistance Technique (SAT) au numéro de téléphone d'Assistance Clientèle qui Fig. à la dernière page de cette notice.

Les pièces usées et les pièces endommagées ne doivent être remplacées que par des pièces d'origine. L'utilisation d'éléments autres que ceux d'origine peut provoquer des blessures à l'utilisateur ou entraver le rendement de la machine.

**FABRICANT SE RÉSERVE LE DROIT DE MODIFIER LES CARACTÉRISTIQUES DE SES PRODUITS SANS PRÉAVIS.**

## SYMBOLES



Danger.



Tenir les mains à l'écart pendant le levage.



Risque de happement en mouvement.



Pour monter sur la machine ou en descendre, placez-vous sur les profilés latéraux.



Accès interdit aux enfants.



Tenir les mains à l'écart.

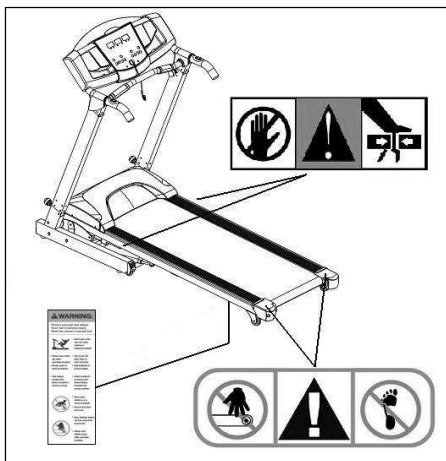


Portez des chaussures appropriées.



Ne pas ingérer.

## SITUATION.-





## DÉFAILLANCES OU PANNES

SYMPTÔMES	VÉRIFICATIONS	SOLUTIONS
1. Le moniteur ne s'allume pas.	1) Vérifiez si la machine est branchée au courant électrique, si l'interrupteur général se trouve sur la position 1 et si la clé de sécurité est bien en place.	1) Branchez le câble à la prise de courant. Placez l'interrupteur sur la position 1 et la clé de sécurité à sa place.
2. Le moniteur s'allume bien cependant le moteur ne fonctionne pas.	2) Vérifiez si le limiteur de courant se trouve vers l'intérieur.	2) Déconnectez la machine et appuyez sur le limiteur de courant. Graisser la bande.
3. Tiraillements en marchant sur le tapis.	3.a) Vérifiez la lubrification du tapis. 3.b) Vérifiez la tension du tapis de glissement. 3.c) Vérifiez la tension de la courroie de transmission.	3.a) Lubrifiez le tapis de glissement. 3.b) Tendre le tapis de glissement. 3.c) Tendre la courroie de transmission.
4. La machine s'arrête (le limiteur de courant saute).	4) Vérifiez la lubrification du tapis.	4) Placez le limiteur de courant avec l'interrupteur sur 0 et graissez la bande de glissement.
5. Coups de bourre sur les mains quand elles touchent la main courrante.	5) Vérifiez si la prise de courant dispose d'une mise à la terre.	5) Branchez la machine à une prise dotée d'une mise à la terre.
6. Le tapis se décentre.	6.a) Vérifiez le nivellement du sol. 6.b) Vérifiez si la machine n'est pas bancalée.	

Pour toute information complémentaire et en cas de doute sur le bon état de l'une quelconque partie de la machine, l'hésitez pas à appeler le Service d'Assistance Technique (SAT) au numéro de téléphone d'Assistance Clientèle qui figure à la dernière page de cette notice.

## **ALLGEMEINE HINWEISE.-**

Lesen Sie die Anleitungen dieses Handbuchs aufmerksam. Hier finden Sie wichtige Hinweise zu Sicherheit, Benutzung und Wartung des Laufbands. Bei der Benutzung elektrischer Geräte sind gewisse Sicherheitsmaßnahmen zu beachten. Dazu gehören Folgende.

**1** Dieses Gerät ist nur für den häuslichen Gebrauch ausgelegt.

**2** Das Laufband darf nur von jeweils einer Person benutzt werden. Das Körpergewicht des Benutzers darf 110 kg nicht überschreiten.

**3** Stellen Sie Ihr Gerät auf eine ebene Fläche und achten Sie darauf, dass auf der Rückseite mindestens 2 Meter freier Raum vorhanden ist. Stellen Sie das Gerät nicht in die Nähe einer Fläche, die eine der Luftöffnungen blockieren könnte. Um den Boden oder Teppich vor möglichen Schäden zu schützen, legen Sie einen Läufer unter das Gerät.

**4** Ihr Gerät verfügt über einen Sicherheitsschlüssel. Dieser muss in seiner Aufnahme stecken, damit das Gerät gestartet werden kann. Wenn Sie das Gerät benutzen, befestigen Sie bitte das Band des Schlüssels mit einem Clip an der Kleidung.

Entfernen Sie den Schlüssel, wenn das Gerät nicht benutzt wird, und bewahren Sie ihn an einem sicheren Ort, unzugänglich für Kinder und Dritte auf.

**5** Bevor Sie das Laufband benutzen, vergewissern Sie sich, dass es korrekt funktioniert. Benutzen Sie das Gerät nicht, wenn es beschädigt ist.

**6** Der Eigentümer ist dafür verantwortlich, dass alle Benutzer des

Laufbandes über die notwendigen Sicherheitsvorkehrungen unterrichtet sind.

**7** Eltern und Aufsichtspersonen sollten die natürliche Neugier von Kindern berücksichtigen, die diese zu gefährlichen Verhaltensweisen veranlassen kann. Deshalb müssen sie stets beaufsichtigt werden. Dieses Gerät darf unter keinen Umständen als Spielzeug benutzt werden.

**8** Kinder, Behinderte und Personen mit körperlichen Gebrechen dürfen das Gerät nur unter strikter Aufsicht einer Fachperson benutzen.

**9** In einem Notfall stellen Sie die Füße auf die Schienen und halten Sie sich am Geländer fest, bis das Gerät anhält.

**10** Benutzen Sie die Haltestange, um auf das Laufband zu steigen bzw. es zu verlassen, sowie beim Ändern der Geschwindigkeit. Springen Sie nicht vom Band, solange dieses läuft.

**11** Kommen Sie mit den Händen nicht mit beweglichen Teilen in Berührung. Kommen Sie nicht mit den Füßen, Händen oder anderen Gegenständen unter das Band.

**12** Bleiben Sie nicht auf dem Band stehen, solange dieses in Betrieb ist.

**13** Benutzen Sie geeignete Kleidung und Schuhwerk. Binden Sie Ihre Schuhe korrekt zu. Um Verletzungen und unnötigen Verschleiß des Laufbandes zu vermeiden, verge-wissern Sie sich, dass die Schuhe nicht verschmutzt sind.

**14** Benutzen Sie das Gerät nicht im Freien.

**15** Es ist nicht ratsam, das Gerät ständig an einem feuchten Ort aufzustellen, da

dies unweigerlich zu Rostbildungen führt.

**16** Achten Sie darauf, dass Sie das Gerät nicht zu stark schmieren, da sonst der Boden oder die Teppiche unter dem Gerät verschmutzt werden.

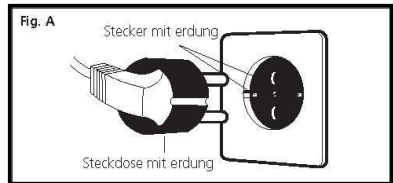
**17** Benutzen Sie nur Zubehör, das vom Hersteller empfohlen ist.

## **SICHERHEITSHINWEISE.-**

Dieses Produkt muss an einen Erdleiter angeschlossen werden. Wenn es nicht richtig funktioniert oder es zu einer Störung kommt, bietet der Erdleiter dem elektrischen Strom geringeren Widerstand und verringert das Risiko elektrischer Entladungen. Dieses Gerät verfügt über ein Kabel mit Erdleiter und einen Stecker mit Erdungsanschluss. Dieser muss an eine geeignete Steckdose angeschlossen werden, die korrekt installiert und gemäß der örtlichen Vorschriften geerdet ist.

**GEFAHR!** Ein unsachgemäßer Anschluss des Erdleiters des Geräts kann elektrische Schläge zur Folge haben. Im Zweifelsfall wenden Sie sich bitte an einen Elektriker oder Fachpersonal, um sicherzugehen, dass der Erdungsanschluss korrekt ist. Nehmen Sie keine Veränderungen an dem Stecker des Geräts vor. Wenn dieser nicht in die Steckdose passt, lassen Sie bitte von einem Elektriker eine geeignete Steckdose installieren.

Dieses Produkt benötigt einen Stromkreislauf mit 220-240 Volt und hat einen Erdungsstecker, der dem auf Abbildung A entspricht. Vergewissern Sie sich, dass das Gerät an eine Steckdose mit entsprechender Konfiguration geschlossen wird. Benutzen Sie keinen Adapter.



Bei der Benutzung elektrischer Geräte sind stets folgende Empfehlungen zu beachten:

**1** Bevor Sie das Gerät ans Netz schließen, prüfen Sie, ob die Netzspannung mit den Angaben auf dem Typenschild Ihres Geräts übereinstimmt. Es ist sicherzustellen, dass ein Ausgang mit der gleichen Steckerkonfiguration benutzt wird.

**2** Um elektrischen Schlägen vorzubeugen, stellen Sie den Schalter auf Position "0" und unterbrechen Sie dann den Netzanschluss. Unterbrechen Sie den Netzanschluss des Geräts nach jeder Benutzung und bevor Sie es reinigen.

**3** Vor Montage- oder Wartungsarbeiten vergewissern Sie sich bitte, dass das Gerät ausgeschaltet und der Netzanschluss unterbrochen ist.

**4** Benutzen Sie das Gerät nicht, wenn das Netzkabel beschädigt oder verschlissen ist.

**5** Ziehen Sie den Stecker nicht am Kabel aus der Steckdose.

**6** Halten Sie das Kabel von heißen Flächen fern.

## **SICHERUNGEN.-**

Dieses Modell verfügt über eine elektronische Schutzvorrichtung, die das Gerät automatisch anhält, um den optimalen Zustand der elektronischen und elektrischen Kreisläufe zu garantieren.

Diese Sicherungsvorrichtung wird ausgelöst, wenn das Gerät einer

ungewöhnlichen Belastung oder einer Überhitzung ausgesetzt ist.

Wenn ein solcher Fall auftritt,

1.- Stellen Sie den Schalter (L) am Gehäuse auf Position "0" (OFF) Fig.B.

2.- Betätigen Sie den Schalter (C), um den Kreislauf zurückzusetzen.

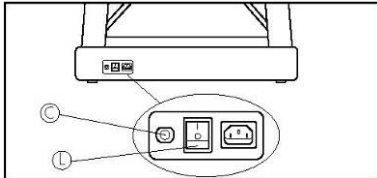
3.- Stellen Sie dann den genannten Schalter auf Position "I" (ON) und das Gerät kann wieder genutzt werden.

Sollte die Schutzvorrichtung wiederholt auslösen, kann dies folgende Ursachen haben:

- ungewöhnliche Betriebsbedingungen,
- zu geringe Schmierung des Laufbands,
- es wurden Schmiermittel mit Lösemitteln benutzt,
- das Band ist zu stark gespannt.

Schließen Sie das Gerät an einen GEERDETEN Stecker. Schalten Sie den Schalter (L) auf Position [1].

**Fig.B**



## **MONTAGEHINWEISE.-**

**Es ist ratsam, dass die Montage von zwei Personen vorgenommen wird.**

Nehmen Sie das Gerät aus der Kiste.

Prüfen Sie, ob alle Teile vorhanden sind, Fig.0:

Überprüfen Sie, ob Sie alle Teile haben, Fig. 0: (1) Hauptstruktur; (27) Sicherheitsschlüssel; (59) Flaschenhalter; (61) Adapter; (S) Flasche Schmiermittel; (60) M4x8-Schraube; Schlüssel.

Folgen Sie bitte den angegebenen Montageschritten.

**1** Stellen Sie die Maschine auf den Boden ab, Fig.1..

**2** Lösen Sie die L-förmigen Knöpfe (55) unten an den Standmast, indem Sie sie gegen den Uhrzeigersinn drehen, Fig.

**.2.** Heben Sie die Hauptstruktur in die senkrechte Position und ziehen Sie die L-förmigen Knöpfe (55) wieder fest, indem Sie sie im Uhrzeigersinn drehen.

**3** Lösen Sie die Knöpfe (54) an den oberen Teil des Mast Fig .3, stellen Sie den Lenker auf die gewünschte Höhe ein und ziehen Sie die Knöpfe (54) wieder fest, um die Position zu fixieren.

**4** Drücken und halten Sie den roten Knopf (B), Fig.4, und heben Sie den linken Lenker an, bis Sie ein Klicken hören. Machen Sie dasselbe mit dem rechten Lenker. Bringen Sie den Flaschenhalter (59) mit den Schrauben (60) am linken senkrechten Pfosten an, Fig.4.

**5** Ziehen Sie den Stift (72) am iPad-Halter heraus, heben Sie den Halter an und bringen Sie den Stift (72) wieder an, Fig.5.

## **6 SCHMIERUNG.-**

**ACHTUNG:** Gießen Sie vor dem ersten Gebrauch, etwa die Hälfte des Inhalts der Schmiermittelflasche im mittleren Bereich des Bandes, über die gesamte Länge des Brettes und auf beiden Seiten, wie in Fig.8 gezeigt.

**Ein anschauliches Video zur Durchführung der Schmierung, finden Sie auf unserem Youtube-Kanal:**

<https://www.youtube.com/c/BHitnesService/videos>

### **Wichtige Notizen:**

- Wenn Sie die Schmiermittelflasche nicht in der Verpackung erhalten haben, fordern Sie diese an, bevor Sie ein ungeeignetes Schmiermittel verwenden.
- Schmieren Sie vor allem sorgfältig den Bereich, auf dem Sie Ihre Füße, während des Trainings, am meisten auftreten.
- Starten Sie die Maschine nach dem Schmieren ohne, dass jemand draufsteht, damit das Band imprägniert wird. Wenn Sie nach dem Training das Band schmieren, also noch mit dem warmen Band und Brett, kann es dadurch noch besser einziehen.
- Nach dem Auftragen des Schmiermittels, das Gerät für einige Stunden nicht zusammenklappen oder benutzen.
- Wenn das Band nach dem Schmieren rutschen sollte, überprüfen Sie die Bandspannung. Bei einer Geschwindigkeit von 4 km/h, drehen Sie die Schrauben (R und L) mit einem 6-mm-Inbusschlüssel eine Umdrehung im Uhrzeigersinn.

**ACHTUNG:** Es liegt in der Verantwortung des Benutzers, den Schmierstand des Bandes, regelmäßig zu überprüfen. Ziehen Sie dazu das Laufband aus der Steckdose; Legen Sie eine Hand zwischen die Trittfläche und die Oberfläche des Brettes, um sicherzustellen, dass beide Flächen gefettet sind, insbesondere im Trittbereich.

**Bitte beachten Sie, dass eine unzureichende Wartung oder die Verwendung ungeeigneter Produkte einen Garantieausschluss begründen.**

### **Schmierhäufigkeit:**

- Für eine optimale Pflege, empfiehlt BH die Verwendung des markeneigenen Schmiermittels auf Silikonbasis.
- Allgemein und indikativ empfiehlt BH, das Band mindestens einmal im Monat oder etwa alle 30 Betriebsstunden zu schmieren; je nach dem, was vorher geschieht.
- Die Verwendung in sehr trockener, heißer oder staubiger Umgebung, durch Personen mit hohem Gewicht und/oder regelmäßiges Gehen in langsames Tempo (< 5 km/h), erhöht den Schmierbedarf. Je nach Fall, kann es notwendig sein, alle 15 Tage oder sogar jede Woche zu schmieren.
- Die Verwendung eines Schmiermittels einer anderen Marke oder eines anderen Typs, kann eine häufigere Schmierung erfordern und kann sogar das Band und / oder das Brett beschädigen und zum Ausfall des Motors und anderer Komponenten führen.

## **7 EINSTELLEN DES LAUFBANDES.-**

**ACHTUNG:** Vor dem Gebrauch, starten Sie das Gerät und überprüfen Sie, ob das Band zentriert ist. Befolgen Sie gegebenenfalls die folgenden Schritte.

Eine unzureichende Auflage des Geräts an den vier Auflagepunkten kann zu einem Verschieben des Bandes (X)

führen.

Sollte das Band nach rechts oder links verrutschen, halten Sie das Gerät an.

### **VERSCHIEBEN DES BANDES NACH RECHTS.-**

Es handelt sich hier um eine sehr wichtige Maßnahme. Halten Sie dabei folgende Schritte ein. Um die Einstellung des Bandes vorzunehmen, stellen Sie das Gerät auf eine Geschwindigkeit von 4km/h. Sollte sich das Band nach rechts verschoben haben, drehen Sie die Schraube (R) auf der rechten Seite des Geräts um 1/4 Umdrehung im Uhrzeigersinn. Prüfen Sie dann die Position des Bandes. Wenn diese nach einer Minute nicht vollkommen zentriert ist, wiederholen Sie die Operation. Wenn eine übermäßige Verschiebung nach links zu beobachten ist, drehen Sie die rechte Schraube leicht gegen den Uhrzeigersinn Fig.9.

Nach dem Einstellen des Laufbandes können Sie die Übung beginnen.

### **VERSCHIEBEN DES BANDES NACH LINKS.-**

Sollte sich das Band nach links verschoben haben, drehen Sie die Schraube (L) auf der linken Seite des Geräts um 1/4 Umdrehung im Uhrzeigersinn. Prüfen Sie dann die Position des Bandes. Wenn diese nach einer Minute nicht vollkommen zentriert ist, wiederholen Sie die Operation. Wenn eine übermäßige Verschiebung nach rechts zu beobachten ist, drehen Sie die linke Schraube leicht gegen den Uhrzeigersinn Fig.9.

**Wichtig:** Ein zu starkes Spannen des Bands kann dazu führen, dass Ihr Gerät an Geschwindigkeit verliert und dass es sogar zu Verformungen des Bandes

kommt. Beachten Sie daher, dass eine Drehung der rechten Schraube (R) im Uhrzeigersinn auf die Bandposition die gleiche Wirkung hat wie eine Drehung der linken Schraube (L) gegen den Uhrzeigersinn. Bei übermäßigen Verschiebungen des Bandes können Sie daher alternativ die eine oder andere Schraube betätigen, um ein übermäßiges Spannen der Bahn zu vermeiden.

### **ZUSAMMENKLAPPEN DES GERÄTS.-**

Das Laufband verfügt über einen Mechanismus, der es ermöglicht, das Gerät zum Aufbewahren zusammenzuklappen.

Stoppen Sie dazu die Bewegung und ziehen Sie das Kabel aus der Steckdose.

Ziehen Sie den Stift (72), Fig.6, 1., an der iPad-Halterung nach außen, senken Sie die Halterung parallel zu den Stangen ab und bringen Sie den Stift wieder an.

Lösen Sie die Knöpfe (54) oben an den Masten, Fig .6, 2., stellen Sie den Lenker auf die niedrigste Höhe und ziehen Sie die Knöpfe (54) wieder fest, um die Position zu fixieren.

Drücken Sie den roten Knopf (B), Fig.6. 3. und senken Sie den linken Lenker ab, bis Sie ein Klicken hören. Machen Sie dasselbe mit dem rechten Lenker. Lösen Sie die L-förmigen Knöpfe (55) an der Unterseite des Masten, indem Sie sie gegen den Uhrzeigersinn drehen, Fig.6, 4. Senken Sie die Masten in die horizontale Position und ziehen Sie die L-förmigen Knöpfe (55) wieder fest, indem Sie sie im Uhrzeigersinn drehen.

Wenn Sie das Gerät in vertikaler Position lagern möchten, drehen Sie

die Halterungen (82), Fig.6, 5., nach außen und heben Sie den Riemen an, Fig.6, 6.

## **TRANSPORT UND AUFBEWAHRUNG.-**

Das Gerät ist mit Rädern (46) Fig.7 ausgestattet, die seinen Transport erleichtern. Vergewissern Sie sich vor dem Transport, dass das Netzkabel aus dem Stecker gezogen ist.

Wenn Sie das Band bewegen wollen, klappen Sie es zunächst zusammen. Kippen Sie das Band bis die Transporträder (46) den Boden berühren. Aus Sicherheitsgründen sollte das Band NICHT aufunebenen Böden geschoben werden.

## **BENUTZUNGSHINWEISE.- PHYSISCHE KONDITION.**

In guter Form zu sein, bedeutet voll das Leben zu genießen.

In der modernen Gesellschaft ist man großer Anspannung ausgesetzt.

Der Lebensstil in den Großstädten bringt es mit sich, dass man viel sitzt. Unsere Ernährung ist zu reich an Kalorien und Fettern. Die Ärzte stimmen darin überein, dass regelmäßiger Sport zur Kontrolle und Verbesserung unseres Gewichtes, für unsere physische Kondition und zu unserer Entspannung notwendig ist.

## **VORTEILE DES TRAININGS.-**

Regelmäßige sportliche Betätigung unterhalb eines gewissen Niveaus und im Rahmen von 15/20 Minuten hat aerobischen Charakter. Ein aerobisches Training ist das Training, dass im Wesentlichen Sauerstoff benutzt. Normalerweise handelt es sich um eine kontinuierliche Übung ohne Pausen.

Neben Zucker und Fett benötigt der Körper auch Sauerstoff. Regelmäßiges körperliches Training verbessert die Fähigkeit des Körpers, all seine Muskeln mit Sauerstoff zu versorgen und erhöht gleichzeitig die Lungenfunktion, die Herzkapazität und verbessert den Blutkreislauf. Kurz, die bei körperlicher Betätigung entwickelte Energie verbrennt Kilokalorien (bekannt als Kalorien).

## **ÜBUNG UND GEWICHTSKONTROLLE.-**

Unsere Ernährung wird in andere Elemente umgewandelt, in Energie (Kalorien) für unseren Organismus. Konsumieren wir mehr Kalorien als wir verbrennen, erhöht sich unser Körpergewicht bzw. umgekehrt, verbrennen wir mehr als wir konsumieren, verlieren wir an Körpergewicht. Im Ruhezustand verbrennt unser Körper rund 70 Kalorien pro Stunde, um die Lebensfunktionen aufrecht zu erhalten.

Bevor Sie mit irgendeinem Übungsprogramm beginnen, sollten Sie berücksichtigen, dass diese je nach Alter und physischer Kondition schwanken und dass es ratsam ist, seinen Arzt zu konsultieren, da mit dessen Vorschlägen und spezifischen Empfehlungen bessere Ergebnisse erzielt werden können. Unabhängig davon, ob Ihr Ziel die Verbesserung Ihrer Kondition, Gewichtskontrolle oder Rehabilitation ist, beachten Sie bitte, dass ein Training immer progressiv, geplant, abwechslungsreich und ohne Übertreibungen ausgeführt werden sollte. Wir empfehlen ein Training an 3 bis 5 Tagen pro Woche.

Bevor Sie eine Übung beginnen, sollten Sie sich unbedingt 2-3 Minuten bei geringer Geschwindigkeit warm laufen. Dadurch werden Ihre Muskeln

geschützt und Ihr Herz- und Atmungssystem wird entsprechend vorbereitet.

Der nächste Schritt ist ein Training von 15-20 Minuten bei einer Geschwindigkeit, der Ihren Pulsschlag auf 65-75% bzw. bei trainierten Personen auf 75-85% bringt.

Wenn man erst einmal seine physische Kondition verbessert hat, kann man die Trainingszeit zwischen diesen beiden Niveaus aufteilen, wobei jedoch ein Pulsschlag von mehr als 85% (aerobischer Bereich) stets vermieden werden sollte. Auch der maximale Herzrhythmus, der je nach Alter nicht überschritten werden darf, sollte vermieden werden.

Abschließend ist es wichtig, die Muskeln zu entspannen. Dazu ist es ausreichend, 2-3 Minuten bei geringer Geschwindigkeit zu laufen, bis der Pulsschlag auf 65% absinkt.

Dadurch können Sie Muskelschmerzen vermeiden, besonders nach intensivem Training. Außerdem ist es empfehlenswert, das Training mit einigen Entspannungsübungen auf dem Boden zu beenden.

## **ABSCHLIESSENDE BEMERKUNGEN.-**

Wir wünschen Ihnen viel Freude mit Ihrem Gerät. Mit einem geplanten Übungsprogramm werden Sie schnell die Vorteile feststellen, sich besser, kräftiger fühlen und Spannungssituation besser ertragen. Sehen Sie selbst.

## **INSPEKTIONEN UND WARTUNG.-**

Schalten Sie das Gerät ab und unterbrechen Sie den Netzanschluss. Entfernen Sie den Staub von dem

Laufband, insbesondere von den Haltestangen und der Elektronikinheit. Benutzen Sie dazu ein Tuch oder einen feuchten Lappen. Benutzen Sie keine Lösemittel. Saugen Sie mit einem Staubsauger vorsichtig rund um alle sichtbaren Elemente (Band, Rahmen, etc.). Wenn man das Gerät auf die Seite legt, kann man auch die Unterseite absaugen. Saugen Sie auch das Innere des Motorgehäuses, indem Sie zuvor den Motordeckel abnehmen (Vorsicht mit den Kabeln!).

### **ACHTUNG:**

**Überprüfen Sie regelmäßig, ob alle Befestigungselemente fest angezogen und korrekt miteinander Verbunden sind.**

**Überprüfen Sie alle drei Monate sämtliche Teile Ihres Geräts und ziehen Sie sie fest.**

Weisen Elemente dieses Geräts, z.B. der Riemen, das Gleitband oder die Walzen abgenutzt, kann die Benutzung dieses Geräts Verletzungen des Benutzers verursachen. Sollten über den Zustand einer Komponente Zweifel bestehen, setzen Sie sich bitte mit dem (TKD) Technischen Kundendienst in Verbindung, indem Sie das Servicetelefon anrufen (siehe letzte Seite des Handbuchs). Wir empfehlen Ihnen, abgenutzte oder gebrochene Teile durch Original-Ersatzteile auszutauschen. Die Verwendung von anderen Komponenten oder Teilen kann zu Verletzungen führen oder die Leistung des Geräts beeinträchtigen.

**HERSTELLER BEHÄLT SICH DAS RECHT VOR, DIE SPEZIFIKATIONEN SEINER PRODUKTE OHNE VORHERIGE ANKÜNDIGUNG ZU ÄNDERN.**



## SYMBOLE



Gefahr.



Beim Anheben Hände fernhalten.



Einklemmgefahr bei laufendem Gerät.



Beim Betreten und Absteigen von dem Gerät die seitlichen Profile benutzen.



Zugang für Kinder verboten.



Hände fernhalten.

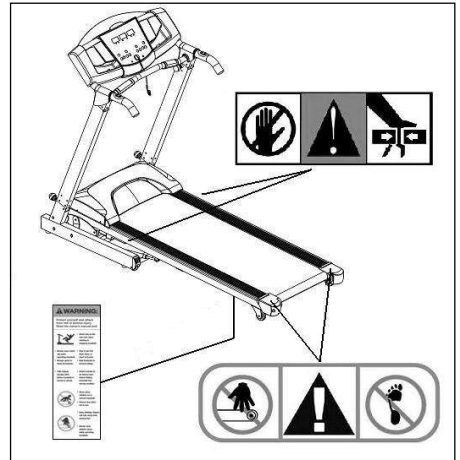


Geeignetes Schuhwerk benutzen.



Nicht verschlucken.

## ANBRINGUNGSORT.-



## AUFFINDEN VON FEHLERN UND PROBLEMEN

SYMPTOME	MASSNAHMEN	LÖSUNGEN
1. Der Monitor schaltet nicht ein.	1) Vergewissern Sie sich, dass das Gerät ans Netz angeschlossen ist und der Hauptschalter auf Position 1 steht. Der Sicherheitsschlüssel muss stecken.	1) Stecken Sie das Kabel in die Steckdose. Stellen Sie den Schalter auf Position 1 und setzen Sie den Sicherheitsschlüssel ein.
2. Der Monitor schaltet ein, aber der Motor funktioniert nicht.	2) Prüfen Sie, ob der Strombegrenzer eingedrückt ist.	2) Unterbrechen Sie den Netzanschluss der Maschine und drücken Sie den Strombegrenzer ein. Schmieren Sie das Band.
3. Ruckartige Bewegungen beim Laufen auf dem Band.	3.a) Prüfen Sie die Schmierung des Bandes. 3.b) Prüfen Sie die Spannung des Gleitbandes. 3.c) Prüfen Sie die Spannung des Antriebsriemens.	3.a) Schmieren Sie das Gleitband. 3.b) Spannen Sie das Gleitband. 3.c) Spannen Sie den Antriebsriemen.
4. Die Maschine bleibt stehen (der Strombegrenzer löst aus).	4) Prüfen Sie die Schmierung des Bandes.	4) Stellen Sie den Schalter auf 0 und betätigen Sie den Strombegrenzer. Schmieren Sie das Gleitband.
5. Elektrische Schläge beim Berühren der Haltestangen.	5) Prüfen Sie, ob die benutzte Steckdose geerdet ist.	5) Schliessen Sie das Gerät an eine geerdete Steckdose an.
6. Das Band verrutscht.	6.a) Prüfen Sie, ob der Boden eben ist. 6.b) Prüfen Sie, ob das Gerät fest und ohne zu wackeln auf dem Boden steht.	

Sollten über den Zustand einer Komponente Zweifel bestehen, setzen Sie sich bitte mit dem (TKD) Technischen Kundendienst in Verbindung, indem Sie das Servicetelefon anrufen (siehe letzte Seite des Handbuchs).

## INDICAZIONI GENERALI.-

Legga con attenzione le istruzioni di questo manuale, fornisce indicazioni importanti sulla sicurezza, uso e manutenzione del tapis roulant.

Si devono seguire attentamente certe precauzioni di sicurezza, incluse le indicate a continuazione:

**1** Questo apparecchio è stato disegnato esclusivamente per il suo uso domestico.

**2** Il tapis roulant solo può essere usato da una persona allo stesso tempo. Solamente lo potranno usare persone il cui peso sia di 110 kg o meno.

**3** Collochi il tapis roulant su una superficie piana, con per lo meno 2 metri di spazio nella parte posteriore e 1 metro circa. Non lo collochi vicino ad una superficie che possa bloccare qualsiasi entrata d'aria. Per proteggere il pavimento od il tappeto da possibili danni, collochi sotto un tappetino.

**4** Il suo tapis roulant ha a disposizione una chiave di sicurezza. La chiave di sicurezza dovrà trovarsi sempre introdotta nel suo alloggiamento. In caso contrario, l'apparecchio non funzionerà. Quando usi il tapis roulant, fissi la corda ai suoi vestiti con il clip.

Tolga la chiave di sicurezza se non ha intenzione di usare l'apparecchio, e la conservi fuori dalla portata dei bambini e di terze persone.

**5** Prima di utilizzare il tapis roulant, si assicuri che funziona correttamente. Non usi mai una macchina che potrebbe essere danneggiata.

**6** È responsabilità del proprietario assicurarsi che tutti gli utenti del tapis roulant siano stati adeguatamente

informati su tutte le precauzioni necessarie da prendere.

**7** I genitori ed altre persone responsabili dei bambini devono tenere conto della natura curiosa di questi che li può spingere a situazioni e condotte che possono risultare pericolose. Per questo motivo devono sempre essere sorvegliati. Questo apparecchio non si potrà usare in nessun caso come un giocattolo.

**8** Non permetta che i bambini, invalidi o persone inabili usino il tapis roulant senza la stretta sorveglianza di una persona qualificata.

**9** In caso di emergenza, collochi i piedi nelle rotaie afferrandosi nel corrimano fino a che l'apparecchio non si fermi.

**10** Faccia uso del corrimano per salire e scendere dal tapis roulant e per cambiare la velocità. Non salti fuori dal nastro quando questo si trovi in movimento.

**11** Mantenga le mani lontane da qualsiasi delle parti mobili. Non collochi le mani, piedi o qualsiasi altro oggetto sotto il nastro del tapis roulant.

**12** Non si fermi sul nastro quando si trovi in funzionamento.

**13** Usi capi d'abbigliamento e scarpe adatti. Stringa correttamente i lacci delle scarpe. Per evitare lesioni ed un logorio non necessario del nastro, si assicuri che le sue scarpe non siano sporche.

**14** Non usi mai il tapis roulant all'aria aperta.

**15** Non è consigliabile mantenere il suo apparecchio permanentemente in un luogo umido dato che l'ossidazione sarebbe inevitabile.

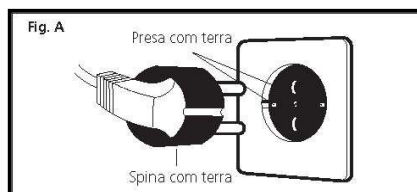
**16** Faccia attenzione a non lubrificarlo eccessivamente dato che si potrebbe sporcare il pavimento od i tappeti che si trovano sotto l'apparecchio.

**17** Non usi accessori non consigliati dal fabbricante.

## **ISTRUZIONI DI SICUREZZA.-**

Questo prodotto deve avere un collegamento a terra. Se non funziona correttamente o si è guastato, il collegamento a terra fornisce un percorso di minor resistenza per la corrente elettrica per così ridurre il rischio di scariche elettriche. Questo prodotto è stato equipaggiato con un cavo che ha un conduttore a terra ed una spina con presa a terra. La spina si deve collegare ad una presa adatta, correttamente collocata e collegata a terra, d' accordo con la normativa locale.

**¡PERICOLO!** Un collegamento non corretto del conduttore dell' impianto a terra potrebbe dare come risultato il rischio di scariche elettriche. In caso di dubbi, chiedi consiglio ad un elettricista o tecnico specializzato per assicurarsi che il collegamento a terra sia corretto. Non modifichi la spina inclusa nell' apparecchio, se non entra nella presa elettrica chiedi ad un elettricista che installi una spina adatta. Questo apparecchio si deve utilizzare a 220-240 volt ed ha una presa a terra simile a quella mostrata nella Fig A. Si assicuri di collegare l' apparecchio ad una presa di corrente che abbia la stessa configurazione della spina. Non usi nessun adattatore con questa macchina.



Sempre che faccia uso di un apparecchio elettrico, dovrà seguire le seguenti raccomandazioni:

**1** Prima di collegare l' apparecchio, verifichi se il voltaggio del suo impianto elettrico coincide con quello dell' apparecchio. Il voltaggio del suo impianto dovrà essere quello indicato nell' etichetta di caratteristiche e si deve assicurare che sia collegata ad una presa con la stessa configurazione della spina. Non deve usare nessun adattatore.

**2** Per ridurre il rischio di scosse elettriche, metta l' interruttore nella posizione "0" e solo allora lo stacchi dalla rete elettrica. Stacchi sempre la spina dell' apparecchio immediatamente dopo il suo uso e prima di procedere con la sua pulizia.

**3** Si assicuri che il tapis roulant sia spento e staccato prima di cominciare qualsiasi lavoro di montaggio o manutenzione.

**4** Non stacchi il tapis roulant tirando del cavo.

**5** Non usi il tapis roulant se ha il cavo elettrico danneggiato o logorato.

**6** Mantenga il cavo elettrico lontano da superfici calde.

## **PROTEZIONE.-**

Questo modello ha una protezione elettronica di fermata automatica per assicurare un' ottima conservazione dei circuiti sia elettronici che elettrici.

Questa protezione si attiverà se l'apparecchio subisce uno sforzo o riscaldamento anormali.

Se questo accadesse:

1.- Metta l'interruttore (L) che si trova nella carcassa nella posizione "0" (OFF) Fig.B.

2.- Prema l'interruttore di circuito (C) per riniziare.

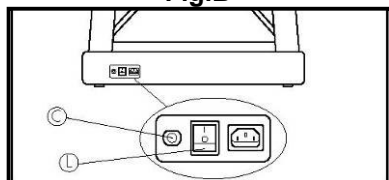
3.- A continuazione metta il citato interruttore nella posizione "I" (ON) e l'apparecchio si troverà di nuovo pronto per il suo uso.

Nel caso in cui la protezione si attivasse diverse volte, le cause probabili sono:

- condizioni di lavoro anormali,
- mancanza di lubrificazione del nastro,
- utilizzo di lubrificanti con solventi.
- nastro troppo teso.

Colleghi l'apparecchio ad una spina con presa a TERRA. Metta l'interruttore (L) in posizione [1].

Fig.B



## ISTRUZIONI DI MONTAGGIO.-

Si consiglia l'aiuto di una seconda persona per realizzare il suo montaggio.

Estragga l'apparecchio dalla scatola.

Verifichi di avere a disposizione tutti i pezzi, Fig.0:

(1) Telaio principale; (27) Chiave di sicurezza; (59) Portabottiglie; (61) Adattatore; (S) Flacone di lubrificante; (60) Vite M4x8; Chiavi.

Segua tutti i passaggi delle istruzioni di questo montaggio.

1 Posizionare la macchina a terra (Fig. 1).

2 Allentare le manopole per il ripiegamento (55) alla base dei montanti ruotandole in senso antiorario (Fig. 2). Sollevare i montanti in posizione verticale e riavvitare le manopole di ripiegamento (55) ruotandole in senso orario.

3 Allentare le manopole (54) nella parte superiore dei montanti, Fig.3, impostare il manubrio all'altezza desiderata e riavvitare le manopole (54) per fissare la posizione.

4 Premere il pulsante rosso (B), Fig. 4, e sollevare il manubrio sinistro fino a sentire uno scatto. Procedere allo stesso modo con il manubrio destro. Fissare il portaborraccia (59) al montante sinistro utilizzando le viti (60), Fig.4.

5 Tirare verso l'esterno la leva (72) del porta-iPad, sollevare il porta-iPad e rimettere la leva (72), Fig.5.

## 6 LUBRIFICAZIONE.-

**ATTENZIONE:** Prima del primo utilizzo versare circa la metà del contenuto del flacone di lubrificante nella zona centrale del nastro, per tutta la lunghezza del piano e su entrambi i lati come mostrato in Fig.8.

Hai un video illustrativo su come eseguire la lubrificazione sul nostro canale

Youtube:  
<https://www.youtube.com/c/BHFitnesService/videos>

### **Note importanti:**

- Se non avete ricevuto il flacone di lubrificante all'interno della confezione, richiedetelo prima di utilizzare un lubrificante inadeguato.
- Lubrificare accuratamente l'area in cui si appoggiano i piedi durante l'esercizio.
- Dopo la lubrificazione, avviare la macchina senza calpestare la pedana in modo che il nastro venga impregnato. Se la lubrificazione viene eseguita dopo l'esercizio, cioè con il nastro e la pedana caldi, sarà molto più effettiva.
- Una volta applicato il lubrificante, non ripiegare o utilizzare l'attrezzo per alcune ore.
- Se il nastro scivola dopo la lubrificazione, controllare la tensione. Con il tapis a 4 km/h, utilizzare una chiave a brugola da 6 mm per girare le viti (R e L) di un giro in senso orario.

**ATTENZIONE: È responsabilità dell'utilizzatore controllare periodicamente il livello di lubrificazione della cinghia. Per eseguire questa operazione, scollegare il tapis roulant dalla presa elettrica; posizionare una mano tra la fascia e la superficie della tavola per assicurarsi che entrambe le superfici siano ingrassate, specialmente nella zona dove viene calpestato frequentemente.**

**Si prega di notare che una manutenzione insufficiente o un uso improprio del prodotto è motivo di esclusione dalla garanzia.**

### **Frequenza di lubrificazione:**

- Per una manutenzione ottimale, BH consiglia l'uso del lubrificante a base di silicone della marca.

- In modo generico e indicativo, BH consiglia di lubrificare il tapis almeno una volta al mese o ogni 30 ore circa di utilizzo.

- L'utilizzo in ambienti molto secchi, caldi o polverosi, da parte di persone di peso elevato e/o che normalmente camminano a passo lento (<5km/h) fa aumentare la necessità di lubrificazione. A seconda dei casi, potrebbe essere necessario lubrificare ogni quindici giorni o anche ogni settimana.

- L'utilizzo di una marca o un tipo di lubrificante diverso può richiedere una lubrificazione più frequente e può persino danneggiare il nastro e/o la pedana e causare danni al motore e altri componenti.

## **7 AGGIUSTAGGIO DEL NASTRO.-**

**ATTENZIONE: Prima di utilizzare la macchina, avviarla e verificare che il nastro sia centrato. Se necessario, seguire i passaggi seguenti.**

Un assestamento non adeguato del tapis roulant sul pavimento nei quattro punti d' appoggio potrebbe causare uno spostamento laterale del nastro (X).

Se il nastro si inclina verso destra o verso sinistra, fermi l' apparecchio.

### **SPOSTAMENTO DEL NASTRO VERSO DESTRA.-**

Questo processo è molto importate, segua con attenzione quanto indicato a continuazione. Per aggiustare il nastro metta il tapis roulant ad una velocità di 4 Km/ora. Nel caso in cui il nastro si sia spostato verso destra, giri la vite (R) del lato destro dell' apparecchio 1/4 di giro in senso orario. Osservi la posizione del nastro, se passato un minuto il nastro non si è centrato completamente, ripeta l' operazione. Se osserva uno

spostamento eccessivo del nastro verso sinistra, giri leggermente la vite destra in senso antiorario Fig.9.

Una volta aggiustato il nastro, potrà cominciare di nuovo l'allenamento.

## **SPOSTAMENTO DEL NASTRO VERSO SINISTRA.-**

Nel caso in cui il nastro si sia spostato verso sinistra, giri la vite (L) del lato sinistro del suo apparecchio 1/4 di giro in senso orario. Osservi la posizione del nastro, se passato un minuto il nastro non si è centrato completamente, ripeta l'operazione. Se osserva uno spostamento eccessivo del nastro verso destra, proceda e giri leggermente la vite sinistra in senso antiorario Fig.9.

**Importante:** Una tensione eccessiva del nastro potrebbe causare una perdita di velocità del tapis roulant e perfino potrebbe creare deformazioni nel nastro. Per questo motivo, tenga presente che produce lo stesso effetto sulla posizione del nastro un giro in senso orario della vite destra (R) che un giro in senso antiorario della vite sinistra (L). Quindi nel caso di spostamenti eccessivi, potrebbe procedere alternativamente con una vite o l'altra per evitare di tesare troppo il nastro.

## **PIEGATURA DEL TAPIS ROULANT.-**

Questo tapis roulant ha un meccanismo di piegatura per poter conservarlo più facilmente.

A tal fine, interrompere il movimento e scollegare il cavo di alimentazione.

Tirare verso l'esterno la leva (72), Fig. 6, 1., del supporto per iPad, abbassare il supporto in modo che sia parallelo ai montanti e riposizionare la leva.

Allentare le manopole (54) nella parte superiore dei montanti, Fig.6, 2., portare il manubrio all'altezza minima e riavvitare le manopole (54) per fissare la posizione.

Premere il pulsante rosso (B), Fig.6. 3., e abbassare il manubrio sinistro fino a sentire uno scatto. Procedere allo stesso modo con il manubrio destro.

Allentare le manopole di ripiegamento (55) nella parte inferiore dei montanti ruotandole in senso antiorario (Fig. 6, 4). Abbassare i montanti in posizione orizzontale e riavvitare le manopole di ripiegamento (55) ruotandole in senso orario.

Se si desidera riporre l'unità in posizione verticale, ruotare le staffe (82), Fig. 6, 5. verso l'esterno e sollevare il tapis roulant, Fig. 6, 6.

## **SPOSTAMENTO ED IMMAGAZZINAGGIO.-**

Il tapis roulant è munito di ruote (46), Fig.7, che rendono più semplice il suo spostamento. Si assicuri che il cavo elettrico sia stato staccato dalla rete elettrica.

Se desidera spostare il tapis roulant, in primo luogo dovrà inclinarlo. Inclini il tapis roulant fino ad appoggiare le ruote di spostamento (46) sul pavimento.

Per evitare qualsiasi rischio, NON muova il nastro su superfici che non siano lisce.

## **ISTRUZIONI D' USO.- CONDIZIONE FISICA**

Essere in una buona forma fisica significa vivere pienamente. Nella società moderna si soffre una gran tensione. Il tipo di vita delle grandi città è principalmente sedentario.

La nostra dieta è diventata troppo ricca in calorie e grassi. I medici sono unanimi nel consigliare un allenamento fisico regolare per controllare meglio il nostro peso, migliorare il nostro peso, migliorare la nostra forma fisica e rilassarci.

## **VANTAGGI DELL' ALLENAMENTO FISICO.-**

Un allenamento regolare al di sotto di un certo livello e con una durata di 15/20 minuti, si trasforma in aerobico. L'allenamento aerobico fornisce principalmente ossigeno. Normalmente si tratta di un allenamento continuo senza pause. In effetti, inoltre allo zucchero e grassi, il corpo ha bisogno di ossigeno. Un allenamento regolare migliora la facoltà del corpo di fornire ossigeno a tutti i suoi muscoli, allo stesso tempo migliora la funzione polmonare, la capacità di pompeggio del cuore e facilita la circolazione del sangue. Riassumendo, l'energia prodotta da un allenamento regolare brucia chilocalorie (conosciute come calorie).

## **ALLENAMENTO E CONTROLLO DEL PESO.-**

La nostra alimentazione si trasforma, fra altri elementi, in energia (calorie) per il nostro organismo. Se consumiamo più calorie di quelle che bruciamo, il risultato sarà un aumento di peso ed al contrario, se si bruciano più calorie di quelle consumate, si perde peso. In riposo il nostro corpo brucia intorno a 70 calorie/ora per mantenere attive le funzioni vitali.

Prima di cominciare qualsiasi programma d'allenamento e tenendo conto che i programmi cambiano in funzione dell'età e della condizione fisica, si consiglia una visita medica dato che con i suoi

suggerimenti o consigli specifici otterrà migliori risultati. Qualsiasi sia il suo scopo finale, una miglioria della forma fisica, un controllo del suo peso od una riabilitazione, tenga presente che il suo allenamento dovrà essere progressivo, ben pianificato, vario e senza esagerazioni. Consigliamo che la frequenza del suo allenamento sia da 3 a 5 volte a settimana.

Prima di cominciare una sessione è importante realizzare un riscaldamento di più o meno 2-3 minuti ad una velocità moderata. Questo proteggerà i suoi muscoli e preparerà adeguatamente il suo sistema cardiorespiratorio.

El passo seguente sarà durante 15-20 minuti ad un ritmo che porti le pulsazioni del battito cardiaco fra il 65 ed il 75% o fra il 75 e l' 85% nel caso di persone già allenate. Più avanti, quando la nostra forma fisica sarà migliore, potremo distribuire il tempo fra i due livelli, tenendo conto che il numero di pulsazioni non deve sorpassare l' 85% (zona aerobica) e mai raggiungere il massimo del ritmo cardiaco che non possiamo sorpassare d' accordo con la nostra età.

Finalmente, è importante rilassare i suoi muscoli. Per questo, basta camminare ad una velocità moderata durante 2-3 minuti fino a che le sue pulsazioni scendano dalla linea del 65%. Questo eviterà dolori muscolari, soprattutto dopo una sessione intensa. È anche consigliabile finire il programma con esercizi di rilassamento a terra.

**NOTA FINALE.** Speriamo che il tapis roulant sia di suo gradimento. Con il programma controllato d' allenamento si renderà conto dei vantaggi: sentirsi meglio, con più vigore e con più resistenza alla tensione.



## **ISPEZIONI E MANUTENZIONE.-**

Spenga l' apparecchio e stacchi il cavo dalla rete elettrica.

Pulisca la polvere dalle superfici del tapis roulant con un panno od un asciugamano umido, specialmente gli appoggi, i corrimano e l' elettronico. Non usi dissolventi.

Usi un aspirapolvere per aspirare con attenzione attorno a tutti i componenti visibili (nastro, struttura, ecc). Appoggiando l' apparecchio sui laterali si può anche aspirare la parte inferiore. Aspiri anche l' interno della scatola del motore togliendo il coperchio che protegge il motore (faccia attenzione ai cavi).

### **ATTENZIONE:**

**Verificare periodicamente che tutti gli elementi di fissaggio siano stretti a dovere, e correttamente collegati.**

**Controllare e stringere tutti i pezzi della vostra unità ogni tre mesi.**

L'uso di questa macchina con pezzi consumati o indeboliti come per esempio la cinghia, la banda di scorrimento oppure i rulli potrebbero provocare delle lesioni all'utente.

Se avete dei dubbi sullo stato di qualsiasi pezzo della macchina, non esitate a mettervi in contatto con il (S.A.T.) Servizio di Assistenza Tecnica, chiamando al telefono di attenzione al cliente (consultare l'ultima pagina del presente manuale).

Vi raccomandiamo di sostituire i pezzi consumati o rotti con pezzi di ricambio originali. L'uso di altri componenti o pezzi può causare danni personali o influire sul rendimento della macchina.

**FABBRICANTE SI RISERVA IL DIRITTO DI MODIFICARE LE SPECIFICHE DEI SUOI PRODOTTI SENZA AVVERTIMENTO PREVIO.**

## SIMBOLI



Pericolo



Mantenere le mani lontane durante il sollevamento.



Rischio di incastro in movimento.



Situarsi lungo i profili laterali quando si sale o si scende dalla macchina



Vietato l'accesso ai minori.



Mantenere le mani lontane.

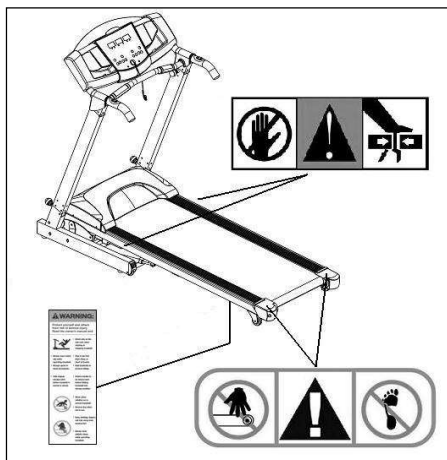


Usare calzature appropriate.



Non ingerire

## SITUAZIONE.-

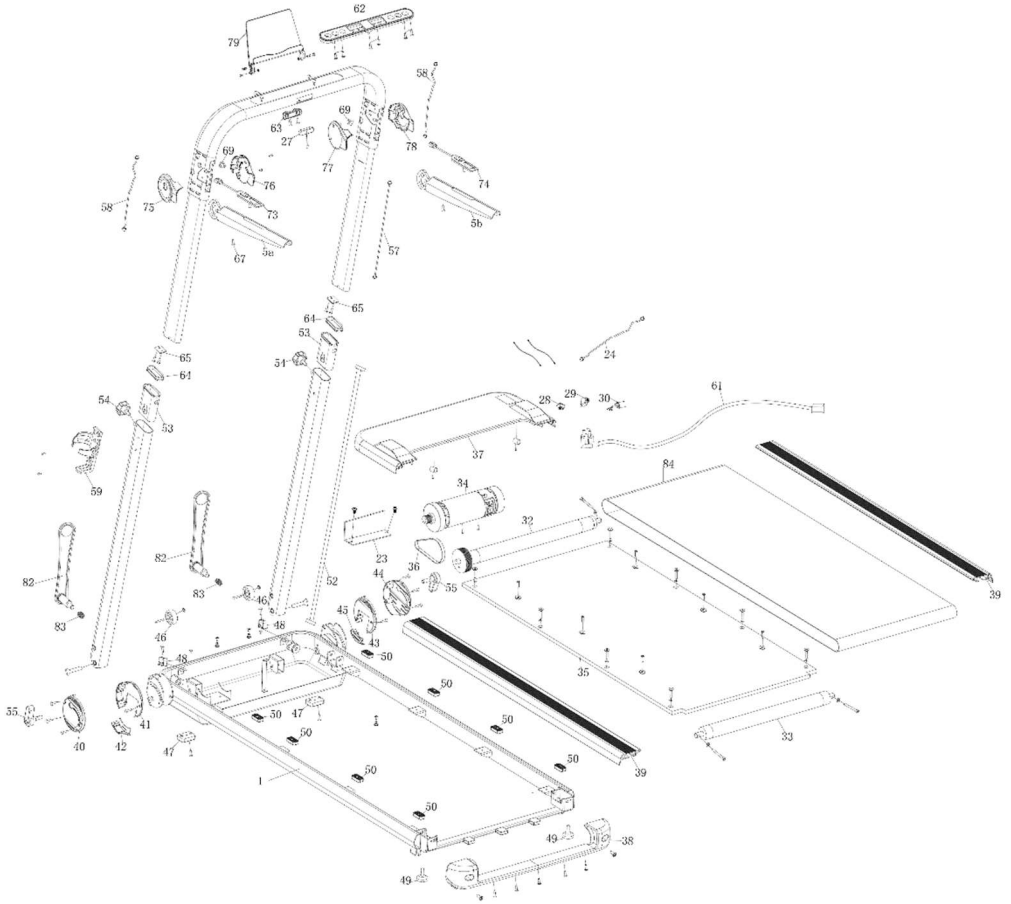


## LOCALIZZAZIONI DI GUASTI O DANNI

SINTOMI	VERIFICHE	SOLUZIONI
1. Non si accende il monitor.	1) Si assicuri che l'apparecchio sia collegato alla rete elettrica, l'interruttore generale si trovi in posizione 1 e la chiave di sicurezza sia inserita nel suo alloggio.	1) Colleghi il cavo alla rete elettrica. Collochi l'interruttore in posizione 1 e metta la chiave di sicurezza.
2. Si accende il monitor e non funziona il motore.	2) Verificare che il limitatore di corrente sia in dentro.	2) Disinnestare la macchina e premere il limitatore di corrente. Lubrificare il nastro.
3. Strattoni nel camminare sul nastro.	3.a) Verificare la lubrificazione del nastro. 3.b) Verificare la tensione del nastro di slittamento. 3.c) Verificare la tensione della cinghia di trasmissione.	3.a) Lubrificare il nastro di slittamento. 3.b) Tesare il nastro di slittamento. 3.c) Tesare la cinghia di trasmissione.
4. L'apparecchio si ferma (salta il limitatore di corrente)	4) Verificare la lubrificazione del nastro.	4) Premere il limitatore di corrente con l'interruttore a 0 e lubrificare il nastro di scorrimento.
5. Il corrimano provoca scosse nelle mani.	5) Verificare che la presa dove è stata collegata abbia presa a terra.	5) Collegare l'apparecchio ad una spina con presa a terra.
6. Il nastro si sposta e non è centrato.	6.a) Verificare la livellazione del pavimento. 6.b) Verificare se l'apparecchio è zoppo.	

Per qualsiasi domanda, non esitate a mettervi in contatto con il Servizio di Assistenza Tecnica, chiamando al telefono di attenzione al cliente (consultare l'ultima pagina del presente manuale).

# G6300



**Para pedido de repuesto:** Indicar el código de la pieza y la cantidad

**To order replacement parts:** State the part code and Quantity

**Pour toute commande pièces détachées:** Indiquer le code de la pièce et la quantité

**Bestellung von Ersatzteilen:** Bitte angeben Teil-code und Menge

**Para encomenda de peça de recambio:** Indicar o código da peça ea quantidade

**Per ordinare pezzi di ricambio:** Indicare il codice del pezzo e la quantità

**Bestellen van vervangingsonderdelen:** Geef het deel code en de hoeveelheid

**Ejemplo / E.g. / Exemple / Beispiel / Exemplo /Esempio / Bijvoorbeeld:**

**G630005A**

**1**

<b>NO.</b>	<b>English Description</b>	<b>Descripción en español</b>	<b>Code</b>
5a	Left handle bar	Manillar izquierdo	G630005A
5b	Right handle bar	Manillar derecho	G630005B
23	Controller	Tarjeta de control	G6300023
24	Communication wire	Cable de comunicación inferior	G6300024
27	Safety key	Llave de seguridad	G6300027
28	Switch	Interruptor	G6300028
29	Fuse	Fusible	G6300029
30	Plug socket	Enchufe	G6300030
32	Front roller D75xD42xD15x511	Rodillo delantero D75xD42xD15x511	G6300032
33	Rear roller D42xD15x474x524	Rodillo trasero D42xD15x474x524	G6300033
34	Motor 1.0HP/1.5HP	Motor 1.0HP/1.5HP	G6300034
35	Running board 1117x550xt15mm	Tabla de correr 1117x550xt15mm	G6300035
36	Motor belt 140J6	Correa 140J6	G6300036
37	Motor cover	Tapa motor	G6300037
38	Rear cover	Tapa trasera	G6300038
39	Side rail	Carril	G6300039
40	Left upright post left cover	Tapa izq mástil izquierdo	G6300040
41	Left upright post right cover	Tapa dcha mástil izquierdo	G6300041
42	L upright post insert piece	Tapa inf mástil izquierdo	G6300042
43	Right upright post left cover	Tapa izquierda mástil derecho	G6300043
44	Right upright post right cover	Tapa derecha mástil derecho	G6300044
45	R upright post insert piece	Tapa inferior mástil derecho	G6300045
46	Wheel	Rueda	G6300046
47	Square feet pad	Apoyo cuadrado	G6300047

48	Joined part	Soporte	G6300048
49	Adjustable feet pad	Pie ajustable	G6300049
50	Square cushion	Amortiguador cuadrado	G6300050
52	Communication wire	Cable comunicación mástil	G6300052
53	Reduction sleeve	Casquillo mástil	G6300053
54	The plum blossom knob	Pomo	G6300054
55	L knob	Pomo L	G6300055
58	Handle pulse wire	Cable handgrip	G6300058
59	Bottle holder	Portabotellín	G6300059
61	Power plug cable	Cable alimentación	G6300061
62	Monitor	Monitor	G6300062
63	Safety key socket	Caja llave seguridad	G6300063
64	Reduction sleeve-1	Junta unión mástil	G6300064
65	Limited plate	Tope mástil	G6300065
70	Ordinary compression spring	Muelle	G6300070
73	Speed handle pulse	Handgrip velocidad	G6300073
74	Start/stop handle pulse	Handgrip start/stop	G6300074
75	Handrail cover left A	Tapa manillar izquierdo A	G6300075
76	Handrail cover left B	Tapa manillar izquierdo B	G6300076
77	Handrail cover right A	Tapa manillar derecho A	G6300077
78	Handrail cover right B	Tapa manillar derecho B	G6300078
79	IPAD bracket	Soporte iPad	G6300079
82	Support feet	Soporte extraíble	G6300082
83	Spring	Muelle	G6300083
84	Running belt 2520×450×t1.4	Banda de correr 2520×450×t1.4	G6300084

**BH FITNESS SPAIN**

EXERCYCLE, S.L.  
(Manufacturer)  
P.O. BOX 195  
01080 VITORIA (SPAIN)  
Tel.: +34 945 29 02 58  
Fax: +34 945 29 00 49  
e-mail: sac@bhfitness.com  
www.bhfitness.com

**POST-VENTA**

Tel.: +34 945 292 012  
e-mail:  
asistencia@bhfitness.com

**BH FITNESS PORTUGAL**

Rua do Caminho Branco Lote 8,  
ZI Oiã 3770-068 Oiã  
Oliveira do Bairro (PORTUGAL)  
Tel.: +351 234 729 510  
e-mail: info@bhfitness.pt

**BH SERVICE PORTUGAL**

Tel.: +351 234 729 510  
e-mail: info@bhfitness.pt

**BH GERMANY GmbH**

Grasstrasse 13  
45356 ESSEN  
GERMANY  
Tel: +49 2015 997018  
e-mail: kundendienst@  
bhgermany.com

**BH FITNESS UK**

Tel: 02037347554  
e-mail: sales.uk@bhfitness.com

**AFTER SALES – UK**

Tel.: 02074425525  
e-mail:  
service.uk@bhfitness.com

**BH FITNESS FRANCE**

SAV FRANCE  
Tel : +33 559 423 419  
savfrance@bhfitness.com

**BH FITNESS ASIA**

BH Asia Ltd.  
No.80, Jhongshan Rd.,  
Daya Dist.,  
Taichung City 42841,  
Taiwan. R.O.C.  
Tel.: +886 4 25609200  
Fax: +886 4 25609280  
E-mail:  
info@bhasia.com.tw

**BH FITNESS MEXICO**

BH Exercycle de México  
S.A. de CV  
Eje 132 / 136  
Zona Industrial, 2A Secc.  
78395 San Luis Potosí  
S:L:P: MÉXICO  
Tel.: +52 (444) 824 00 29  
Fax: +52 (444) 824 00 31  
www.bhlatam.com.mx

ESESSTNI

BH SE RESERVA EL DERECHO A MODIFICAR LAS ESPECIFICACIONES DE SUS PRODUCTOS SIN PREVIO AVISO.

SPECIFICATIONS MAY BE CHANGED WITHOUT PRIOR NOTICE DUE TO OUR PROGRAMME OF CONTINUOUS PRODUCT DEVELOPMENT.

BH SE RÉSERVE LE DROIT DE MODIFIER LES SPECIFICATIONS DE SES PRODUITS SANS PRÉAVIS.

BH BEHALT SICH DAS RECHT VOR, ÄNDERUNGEN DER MODELL-ANGABEN OHNE VORHERIGE ANKÜNDIGUNG VORZUNEHMEN.

DATI TECNICI E COMMERCIALI RELATIVI AGLI ARTICOLI DEL PRESENTE CATALOGO POSSONO ESSERE SOGGETTI A VARIAZIONI SENZA ALCUN PREAVVISO.

BH RESERVA O DIREITO DE PODER MODIFICAR AS ESPECIFICAÇÕES DOS SEUS EQUIPAMENTOS SEM AVISO PRÉVIO.

DOOR KONSTANTE PRODUKTVERNIEUWING EN VERBETERING HOUDEN WIJ ONS HET RECHT VAN WIJZIGING VOOR ZONDER VOORAFGAAND BERICHT.