














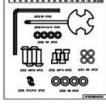
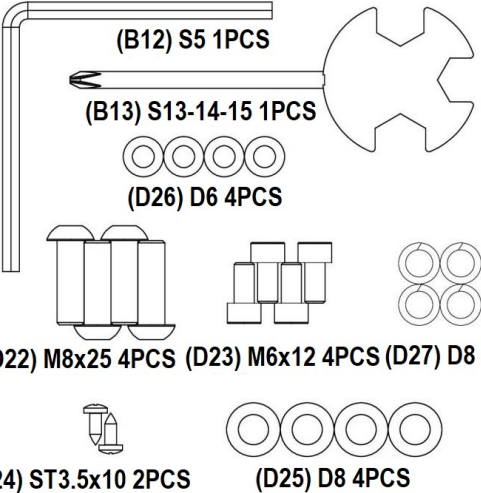


Instrucciones de montaje y utilización
Instructions for assembly and use
Instructions de montage et utilisation
Montage und Gebrauchsanleitung

Fig.0

 <p>A</p>	 <p>B</p>	 <p>C</p>	 <p>D</p>
 <p>E</p>	 <p>F</p>	 <p>C05</p>	 <p>C42</p>
 <p>C43</p>	 <p>C22</p>	 <p>A09</p>	 <p>C36</p>
 <p>E08</p>	 <p>B12</p>	 <p>B13</p>	

10 20 30 40 50 60 70 80 90 100 110 120 130 140 150 (mm)



(B12) S5 1PCS

(B13) S13-14-15 1PCS

(D26) D6 4PCS

(D22) M8x25 4PCS (D23) M6x12 4PCS (D27) D8 4PCS

(D24) ST3.5x10 2PCS (D25) D8 4PCS

MTB208B-BC013

Fig.1

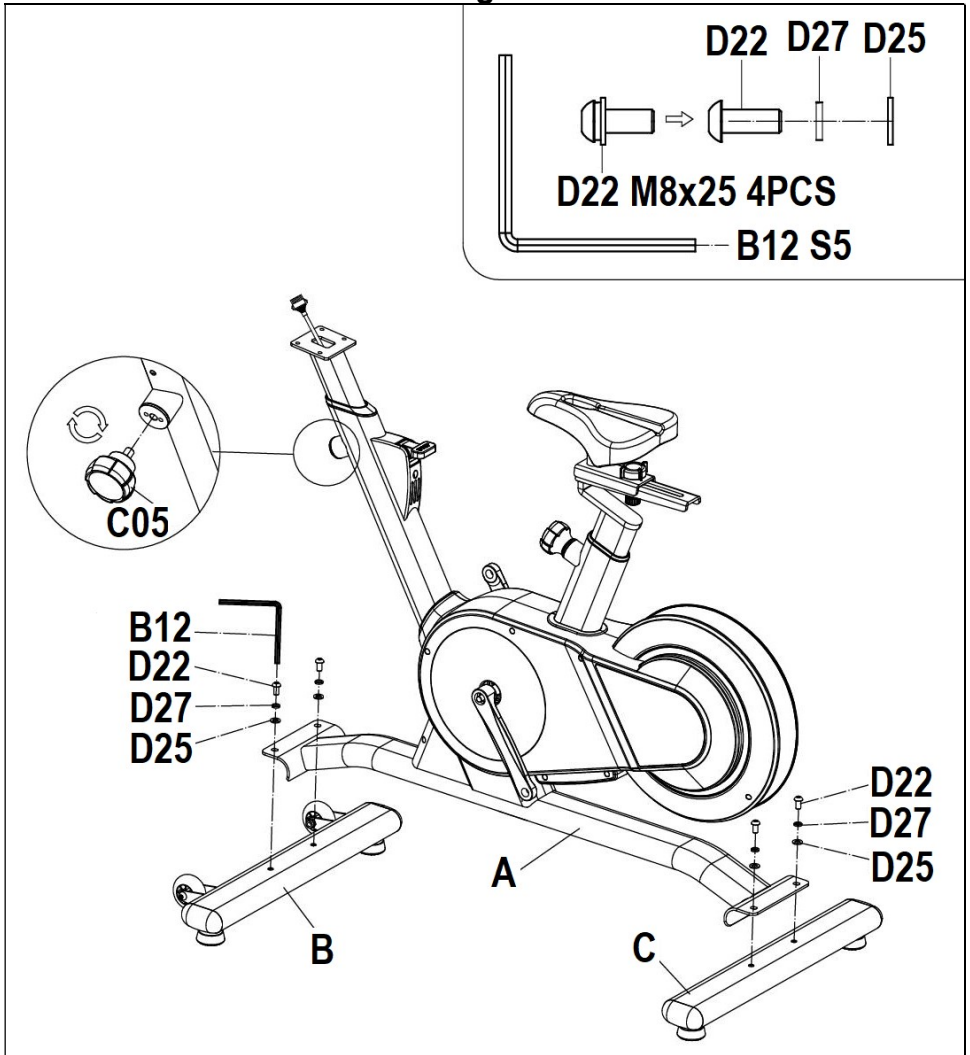


Fig.2

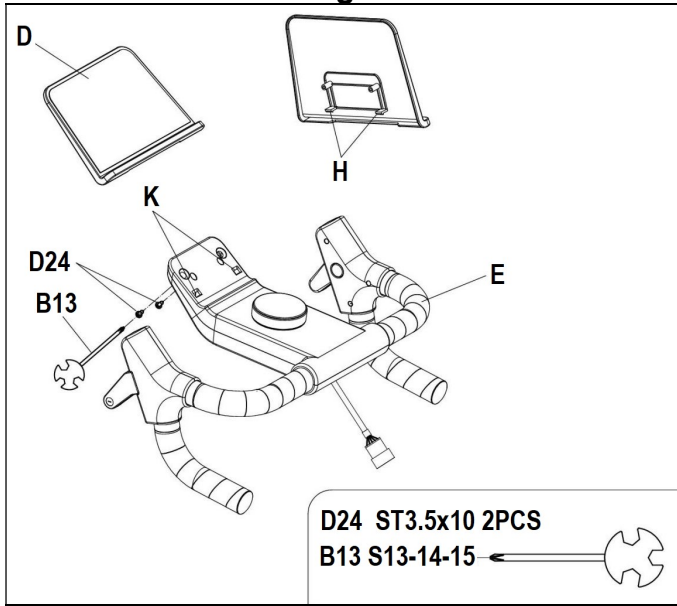


Fig.3

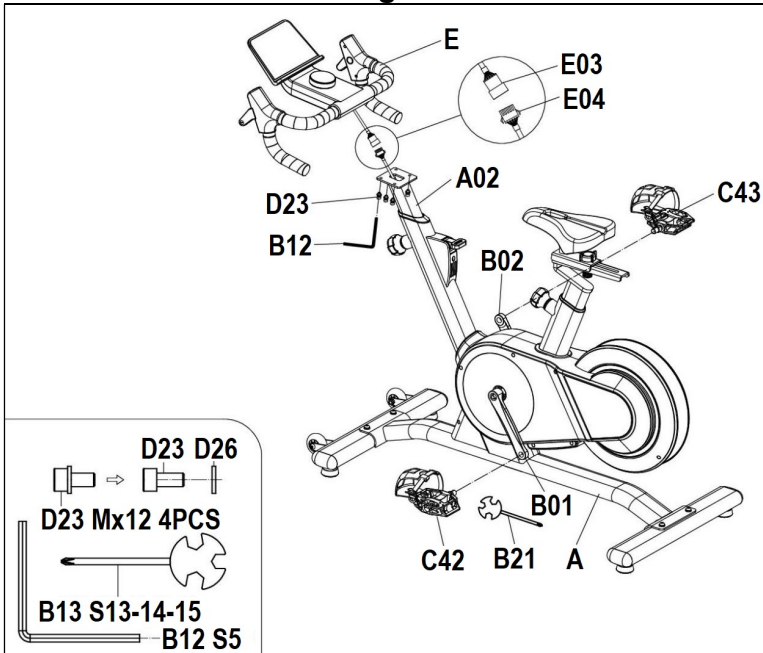


Fig.4

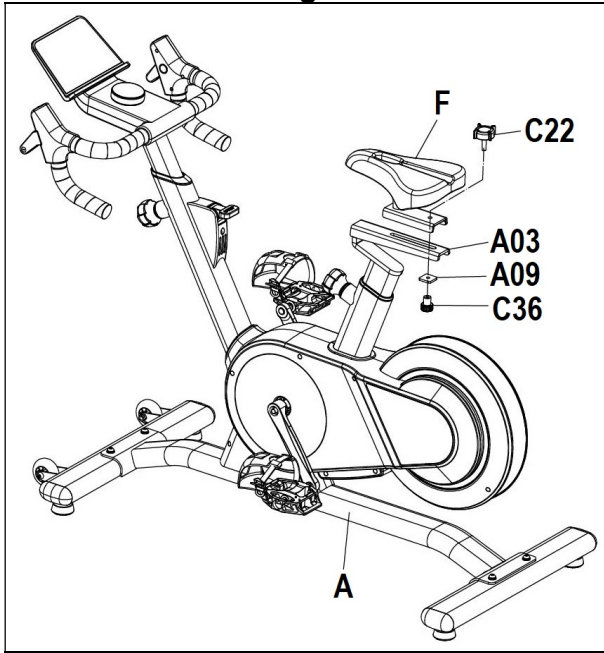


Fig.5

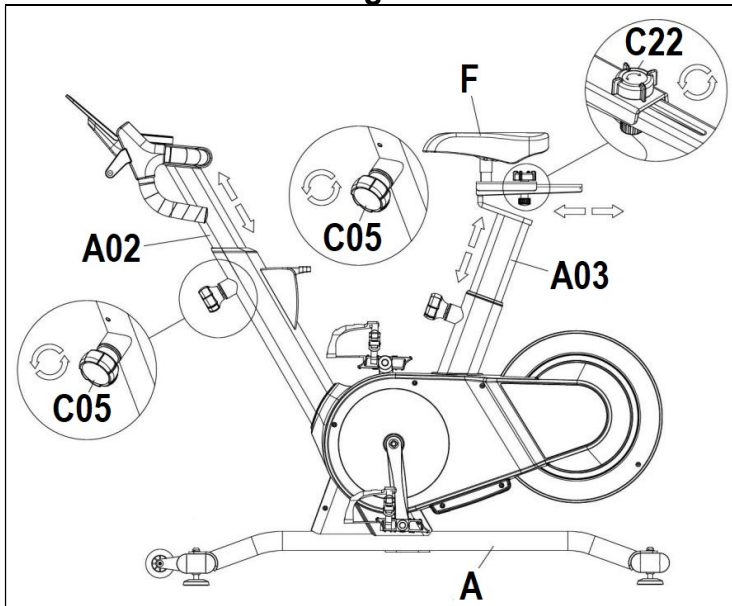


Fig.6

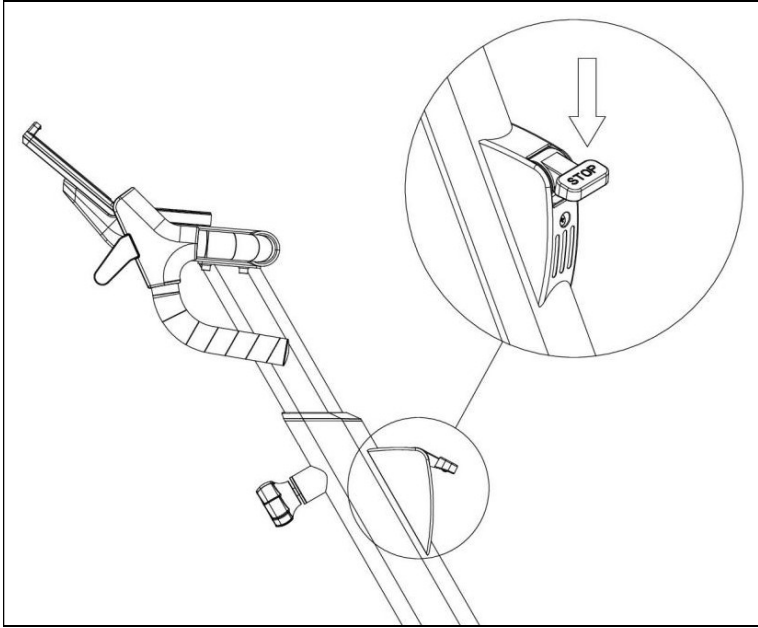


Fig.7

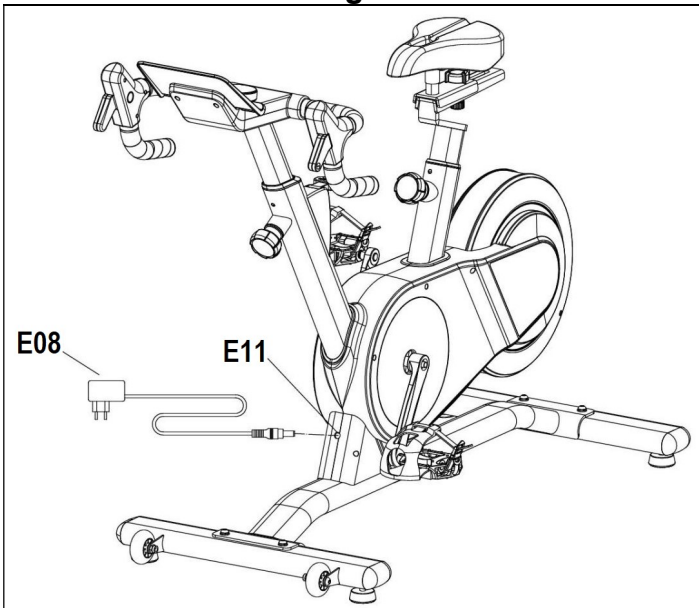


Fig.8

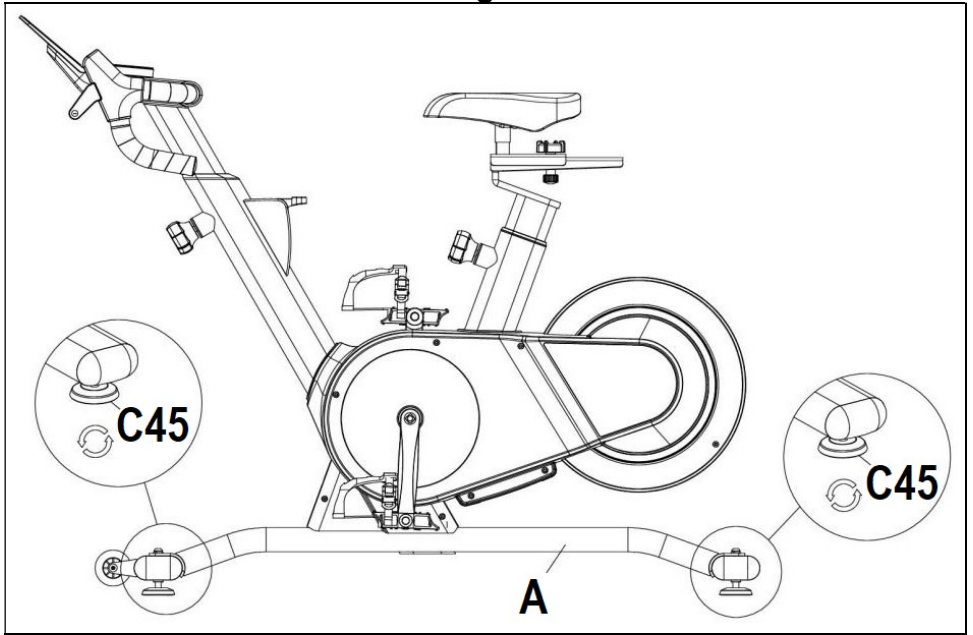
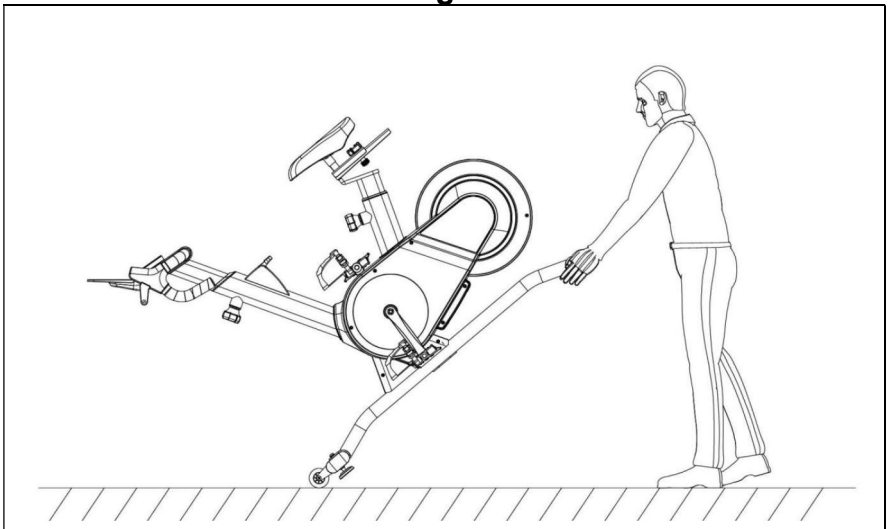


Fig.9



AVISO IMPORTANTE DE SEGURIDAD.- PRECAUCIONES.

Esta bicicleta ha sido diseñada y construida de modo que proporcione la máxima seguridad. Sin embargo, deben aplicarse ciertas precauciones al utilizar aparatos de ejercicio.

Lea el manual en su totalidad antes de montar y utilizar la bicicleta. Este le da indicaciones importantes sobre el montaje, seguridad y uso de la máquina.

Asimismo, cumpla con las siguientes precauciones de seguridad:

1 Mantenga a los niños y animales domésticos, alejados de este aparato en todo momento. NO los deje desatendidos en la habitación en la que guarda la bicicleta.

2 Sólo puede utilizar el aparato una persona cada vez.

3 Si sufre mareos, náuseas, dolor en el pecho o cualquier otro síntoma durante la utilización de este aparato, PARE el ejercicio. ACUDA A UN MÉDICO INMEDIATAMENTE.

4 Utilice el aparato sobre una superficie sólida y a nivel. NO utilice la bicicleta cerca del agua o al aire libre.

5 Mantenga las manos alejadas de las partes en movimiento.

6 Utilice una indumentaria adecuada para la realización de ejercicio. No use prendas holgadas que podrían engancharse en la bicicleta. Utilice siempre calzado para correr o para aeróbic cuando utilice la máquina. Átense los cordones correctamente.

7 Utilice este aparato sólo para los fines descritos en este manual. NO

utilice accesorios no recomendados por el fabricante.

8 No coloque objetos cortantes alrededor de la máquina.

9 Las personas discapacitadas no deberán utilizar la máquina sin la asistencia de una persona cualificada o un médico.

10 Antes de utilizar este aparato, realice un calentamiento con ejercicios de estiramiento.

11 No utilice la bicicleta si no funciona correctamente.

Precaución: Antes de comenzar a utilizar la bicicleta, consulte a su médico. Esta advertencia es especialmente importante para personas de edades superiores a 35 años o con problemas de salud. Guarde estas instrucciones.

INDICACIONES GENERALES.-

1 Esta unidad está diseñada para uso doméstico. El peso de usuario no debe exceder de 110 Kg.

2 Los padres y otras personas responsables de los niños deben tener en cuenta la naturaleza curiosa de estos y que puede llevarles a situaciones y conductas que pueden resultar peligrosas.

Esta unidad no ha de utilizarse en ningún caso como juguete.

3 Es responsabilidad del propietario asegurarse que todos los usuarios de la máquina estén adecuados e informados sobre todas las precauciones necesarias.

INSTRUCCIONES DE MONTAJE.-

Para el montaje de esta unidad se recomienda la ayuda de otra persona. Saque la unidad de la caja y compruebe que tiene todas las piezas Fig.0:

(A) Cuerpo principal; (B) Caballete delantero con ruedas; (C) Caballete trasero; (D) Soporte iPad; (E) Manillar; (F) Sillín; (C05) Pomo; (C42) Pedal izquierdo; (C43) Pedal derecho; (C22) Pomo deslizadera; (A9) Tope; (C36) Tuerca; (E08) Transformador; (D26) Arandela D6; (D22) Tornillo M8x25; (D23) Tornillo M6x12; (D27) Arandela D8; (D24) Tornillo ST3.5x10; (D25) Arandela D8; Llaves.

1. Coja el tubo caballete trasero (C) y posicónelo en el caballete trasero de la maquina, como muestra la Fig.1, e introduzca los tornillos (D22) y las arandelas (D25), (D27) y apriete fuertemente.

Coja el tubo caballete delantero con ruedas (B) y con las ruedas hacia delante, como muestra la Fig.1, introduzca los tornillos (D22) y las arandelas (D25), (D27) y apriete fuertemente.

Coloque el pomo (C05) de la tija del manillar, Fig.1.

2.- COLOCACIÓN DEL MANILLAR.-

Primero fije el soporte iPad (D) introduciendo los enganches (H) en los orificios (K), Fig.2. Coloque los tornillos (D24).

Conecte el cable del monitor (E03) con el cable de la tija (E04), Fig.3. Posicione el manillar (E) en la tija de manillar (A02), Fig.3, apriete con los tornillos (D23).

REGULACIÓN VERTICAL DEL MANILLAR.-

Afloje un poco el pomo (C05) en sentido contrario a las agujas del reloj. Posicione el manillar (E) a la distancia cómoda de realizar el ejercicio y vuelva a apretar el pomo (C05) fuertemente en el sentido de las agujas del reloj, Fig.5.

Manténgase dentro de las referencias.

3.- MONTAJE DE LOS PEDALES.-

Siga atentamente las instrucciones de montaje de los pedales, una colocación incorrecta podría dañar la rosca del pedal o de la biela.

La posición derecha e izquierda, habrán de tomarse montado el usuario en el sillín, en posición de hacer ejercicio.

El pedal derecho (C43), marcado con la letra (R), se enroscará en sentido de giro agujas del reloj, en la biela derecha, marcada con la letra (R). Apriete fuertemente, Fig.3.

El pedal izquierdo (C42), marcado con la letra (L), se enroscará en el sentido contrario a las agujas del reloj, en la biela izquierda, marcada con la letra (L). Apriete fuertemente, Fig.3.

4.- MONTAJE DEL SILLÍN.-

Coloque el sillín (F) sobre la deslizadera (A03) de la tija del sillín colocando el pomo (C29), el tope (A09) y apretando la tuerca (C36), Fig.4.

REGULACIÓN DE LA ALTURA SILLÍN.-

Afloje un poco el pomo (C05) de apriete de tija (A03) en sentido contrario a las agujas del reloj, coloque el sillín a la altura adecuada

para realizar el ejercicio y vuelva a apretar fuertemente el pomo (C05) en el sentido de las agujas del reloj, Fig.5. Manténgase dentro de las referencias.

REGULACIÓN HORIZONTAL DEL SILLÍN.-

Afloje un poco el pomo (C22) en sentido contrario a las agujas del reloj, coloque el sillín a la posición adecuada para realizar el ejercicio y apriete fuertemente el pomo (C22) en el sentido de las agujas del reloj, Fig.5.

Manténgase dentro de las referencias.

FRENADO DE EMERGENCIA.-

Esta maquina dispone de un sistema de frenado de emergencia, que pulsando el botón STOP del mando en dirección de la flecha de la Fig.6, se produce una frenada más repentina para el volante

CONEXIÓN A LA RED.-

Introduzca la clavija del transformador (E08) en el punto de conexión (E11) (parte delantera inferior) y conecte el transformador (E08) a la red de 220v Fig.7.

NIVELACIÓN.-

Una vez colocada la unidad en su lugar definitivo, para la realización del ejercicio, compruebe que el asentamiento en el suelo y su nivelación sean correctos.

Esto se conseguirá roscando más o menos los pies regulables (C45) como muestra la Fig.8.

MOVIMIENTO Y ALMACENADO.-

La unidad está equipada con ruedas Fig.9, lo que hace más sencillo su movimiento. Las ruedas que se encuentran en la parte delantera de su unidad, le facilitarán la maniobra de colocar su unidad en el emplazamiento escogido, levantando, ligeramente por la parte delantera y empujando, como muestra la Fig.9. Guarde su máquina en un lugar seco con las menores variaciones de temperatura posible.

MANTENIMIENTO.-

Por razones higiénicas es necesario que después de cada clase se limpie el manillar y el asiento con un spray de desinfección, así como eliminar el sudor del cuadro de la bicicleta.

Aplicar antioxidante al volante de inercia cada vez que se limpie la máquina o al menos una vez al mes.

MANTENIMIENTO, 100 HORAS.-

1. APRIETE PEDALES.

Aunque los pedales van montados, el pedal derecho (marcado con una R) se monta atornillando en el sentido de las agujas del reloj, y el pedal izquierdo (marcado con una L), en el sentido contrario.

Mantenimiento:

- Revisar la tensión de ajuste del pedal a la cala regulando el tornillo de ajuste mediante una llave Allen de 3mm.

- Aplicar un poco de aceite en la punta de contacto de la cala con el pedal para facilitar el encaje.

2. REVISIÓN, POMOS DE APRIETE.-

Los 3 pomos de apriete que dispone la unidad se deberán aflojar y rociar con un spray de engrase con el objeto

de garantizar la movilidad de los mismos.

MANTENIMIENTO, 200 HORAS.- 1. REVISIÓN Y AJUSTE DE LA CORREA.

-Compruebe que la correa se encuentra correctamente tensada. Si la correa derrapa, será necesario tensarla.

- Quite las tapas laterales y afloje las tuercas un máximo de 2 vueltas.

- Tense con una llave las tuercas pequeñas. Tenga cuidado que la tuerca gire el mismo número de vueltas en ambos lados de la máquina (generalmente 2 vueltas), porque de otro modo el piñón puede quedar un poco oblicuo, dando lugar a un aumento de ruido y a la posibilidad de que se

salga la correa.

- Apriete nuevamente las tuercas y vuelva a colocar las tapas laterales.

-Caso que la tensión de la máquina se haya modificado, ajuste nuevamente la frenada.

Para cualquier consulta, no dude en ponerse en contacto con el (S.A.T).Servicio de Asistencia Técnica, llamando al teléfono de atención al cliente (ver página final del presente manual).

**BH SE RESERVA EL DERECHO A
MODIFICAR LAS
ESPECIFICACIONES DE SUS
PRODUCTOS SIN PREVIO AVISO.**

English

IMPORTANT SAFETY ADVICE.- PRECAUTIONS.

This bicycle has been designed and constructed to provide maximum safety. Nevertheless, certain precautions should be taken when using exercise equipment.

Read the whole manual before assembling and using the bicycle. It provides you with important information about assembly, safety and use of the machine.

The following safety precautions should also be observed:

1 Keep children away from this equipment at all times. **DO NOT** leave them unsupervised in the room where this bicycle is kept.

2 It can only be used by one person at a time.

3 If you experience dizziness, nausea, chest pains or any other symptom while using this appliance **STOP** the exercise. **SEEK MEDICAL ATTENTION IMMEDIATELY.**

4 Use the appliance on a level, solid surface. **DO NOT** use the bicycle outdoors or close to water.

5 Keep your hands well away from any of the moving parts.

6 Wear clothing suitable for doing exercise. Do not use baggy clothing that might get caught up in the bicycle. Always wear running shoes or trainers when using the machine. Make sure all laces/cords are tied correctly.

7 This appliance must only be used for the purposes described in this manual. **DO NOT** use accessories that are not recommended by the manufacturer.

8 Do not place sharp objects near the machine.

9 Disabled people should not use the machine without the assistance of a qualified person or a doctor.

10 Do warm up stretching exercises before using the equipment.

11 Do not use the bicycle if it is not working correctly.

Caution: Consult your doctor before beginning to use the bicycle. This advice is especially important for those over 35 or suffering from health problems.

Keep these instructions safe for future use.

GENERAL INSTRUCTIONS.-

1 This unit has been designed for home use. The weight of the user must not exceed 110 Kg.

2 Parents and/or those responsible for children should always take their curious nature into account and how this can often lead to hazardous situations and behaviour resulting in accidents.

Under no circumstances should this appliance be used as a toy.

3 The owner is responsible for ensuring that anyone who uses the machine is duly informed about the necessary precautions.

ASSEMBLY INSTRUCTIONS.-

The assistance of a second person is recommended when assembling this unit. Take the unit out of its box and make sure that all of the pieces are there Fig.0:

(A) Main body; (B) Front stabiliser bar with wheels; (C) Rear stabiliser bar; (D) iPad support; (E) Handlebar; (F) Saddle; (C05) Knob; (C42) Left pedal; (C43) Right pedal; (C22) Knob; (A9) Limit plate; (C36) Nut; (E08) Adapter; (D26) Washer D6; (D22) Screw M8x25; (D23) Screw M6x12; (D27) Washer D8; (D24) Screw ST3.5x10; (D25) Washer D8; Wrenches.

1. Position the machine's rear stand on the rear stabilizer bar (C), as shown in Fig.1, insert the bolts (D22) and the washers (D25), (D27) and then tighten securely.

Position the front stabiliser bar with wheels (B) with the wheels facing forwards, as shown in Fig.1, insert the bolts (D22) and the washers (D25), (D27) and tighten securely.

Fit the knob (C05) of the handlebar post.

2.- FITTING THE HANDLEBAR.-

First fix the iPad support (D) by inserting the hooks (H) into the holes (K), Fig.2. Fit the screws (D24).

Connect the monitor cable (E03) with the handlebar post cable (E04), Fig.3. Place the handlebar (E) on the handlebar post (A02), Fig.3, tighten with the screws (D23).

ADJUSTING THE HANDLEBAR VERTICALLY.-

Loosen the knob (C05) slightly by turning it anticlockwise. Position the handlebar (E) at a comfortable

distance to perform the exercise and then tighten the knob (C05) firmly by turning it clockwise, Fig.5.

Stay within the references.

3.- FITTING THE PEDALS.-

The assembly instructions for the pedals must be followed to the letter, fitting these incorrectly could damage the screw thread on either the pedal or the crank.

Right and left refer to the position that the user adopts when sitting on the saddle to do the exercises.

The right-hand pedal (C43), marked with the letter (R), screws onto the right-hand crank, also marked with an (R), in a clockwise direction. Tighten securely, Fig.3.

The left-hand pedal (C42), marked with the letter (L), screws onto the left-hand crank, also marked with an (L), in an anti-clockwise direction. Tighten securely, Fig.3.

4.- ATTACHING THE SADDLE.-

Place the seat (F) on the slider (A03) of the seat post by placing the knob (C29), the plate (A09) and tightening the nut (C36), Fig.4.

ADJUSTING THE SADDLE HEIGHT.-

Loosen the saddle post adjustment knob (C05) slightly by turning it anticlockwise, move the saddle to a position comfortable for doing exercise and then tighten the adjustment knob (C05) securely by turning it clockwise, Fig.5.

Stay within the references.

HORIZONTAL ADJUSTMENT OF THE SADDLE.-

Loosen the knob (C22) slightly by turning it anticlockwise, move the

saddle to a position comfortable for doing exercise and then tighten the knob (C22) securely by turning it clockwise, Fig.5.
Stay within the references.

EMERGENCY BRAKING SYSTEM.-

This tensioning control (52) is equipped with an emergency braking system which, when applied with force produces a sharper braking effect.

MAINS CONNECTION.-

Insert the jack on the transformer (E08) into the connection hole (E11) on the main body (bottom, front of the machine) and then plug the transformer (E08) into a 220V mains supply, Fig.7.

LEVELLING.-

Once the unit has been placed into its final position, make sure that it sits flat on the floor and that it is level. This can be achieved by screwing the adjustable feet (C45) up or down, as shown in Fig.8.

MOVEMENT & STORAGE.-

The unit is equipped with wheels, Fig.9, to make it easier to move. The wheels located at the front of your unit make it easier to move it into a chosen position, by lifting the rear of the unit up slightly and pushing it, as shown in Fig.9.

Store your unit in a dry place, preferably not subject to changes in temperature.

MAINTAINING THE MACHINE.-

For health reasons it is necessary to clean the handlebars and seat after each class with a disinfectant spray,

as well as removing any sweat from the bicycle's frame.

Apply anti-rust to the flywheel every time you clean the machine or at least once a month.

MAINTENANCE EVERY 100 HOURS.-

1. TIGHTENING THE PEDALS.

Even though the pedals are already fitted, the right-hand pedal (marked R) screws on in a clockwise direction, whereas the left-hand pedal (marked L) does so in the opposite direction.

Maintenance:

-The tension of the pedal clip with the pedal should be checked weekly, using a 3mm allen key to adjust the set screw.

-Apply a little oil to the contact point of the pedal clip with the pedal to ensure that it locks on.

2. CHECKING THE TIGHTENING KNOBS.-

The 3 tightening knobs should be loosened off and sprayed with a lubricant to ensure that they remain operative.

MAINTENANCE EVERY 200 HOURS.-

1. CHECKING & ADJUSTING THE BELT.

- Check that the belt is tensioned properly. If the belt skids it will be necessary to tighten the belt.

- Remove the side covers and loosen the nuts a maximum of two turns.

-Tighten the small nuts with a spanner. Make sure that the nut rotates the same number of turns on both sides of the machine (generally 2 turns will be sufficient) otherwise the drive sprocket

might become skewed, creating a lot more noise and making it possible for the belt to fall off.

-Tighten up nuts again and put the side covers back in their place.

-Whenever the tension setting on the machine is adjusted, readjust the brakes as well.

Do not hesitate to get touch with the Technical Assistance Service if you have any queries by phoning customer services (see last page in manual).

BH RESERVES THE RIGHT TO MODIFY THE SPECIFICATIONS OF ITS PRODUCTS WITHOUT PRIOR NOTICE.

IMPORTANTES CONSIGNES DE SÉCURITÉ.- PRÉCAUTIONS.

Cette bicyclette a été conçue et fabriquée de façon à ce qu'elle puisse offrir une sécurité maximale.

Néanmoins, l'utilisateur est tenu de prendre certaines précautions au cours de ses entraînements.

Avant de monter et d'utiliser ce vélo, veuillez lire attentivement cette notice. Elle contient d'importantes informations sur le montage, la sécurité et l'utilisation de la machine. Respecter les normes de sécurité indiquées ci-après:

1 Les enfants doivent être tenus à l'écart de cette machine. **NE PAS** laisser les enfants sans surveillance dans la pièce où se trouve la bicyclette.

2 Cet appareil ne peut être utilisé que par une personne à la fois.

3 En cas de malaises, nausées, douleur dans la poitrine ou tout autre symptôme Durant l'utilisation de cet appareil, **ARRÊTEZ** l'exercice et **CONSULTEZ UN MÉDECIN**.

4 Cet appareil doit être utilisé sur une surface solide et bien nivelée. **NE PAS** utiliser le vélo à proximité de l'eau ni en plein air.

5 Tenir les mains à l'écart des éléments mobiles de la bicyclette.

6 Portez les vêtements appropriés pour réaliser vos exercices. Ne pas porter de vêtements amples qui risqueraient d'être happés par les pièces mobiles du vélo. Pour utiliser la machine, chaussez des chaussures

de sport appropriées pour ce faire. Nouez bien vos lacets de chaussures.

7 Cet appareil ne doit être utilisé qu'aux fins indiquées dans cette notice. **NE** pas utiliser d'accessoires autres que ceux recommandés par le fabricant.

8 Ne pas poser d'objets coupants aux abords de la machine.

9 Les personnes handicapées ne pourront utiliser la machine que si elles sont accompagnées par une personne qualifiée pour ce faire ou par un médecin.

10 Avant d'utiliser cet appareil, l'utilisateur doit faire des échauffements par l'intermédiaire d'exercices d'étirement.

11 Ne pas utiliser le vélo s'il fonctionne incorrectement.

Précaution: Consultez votre médecin avant d'entreprendre des exercices sur cette machine. Cette remarque s'adresse plus particulièrement aux personnes âgées de + de 35 ans et aux personnes qui ont des problèmes de santé.

Conservez cette notice.

CONSIGNES GÉNÉRALES.-

1 Cette machine a été conçue pour être utilisée chez soi. Le poids de l'utilisateur ne doit pas dépasser 110 Kg.

2 Les parents ou personnes à qui des enfants ont été confiés doivent tenir compte de leur soif de curiosité qui peut les conduire à avoir des conduites risquant de se traduire par des situations dangereuses. Cet appareil n'est pas un jouet.

3 Il incombe au propriétaire de vérifier si tous les utilisateurs de la machine sont habilités pour le faire et de leur fournir les informations requises à propos des précautions à prendre.

NOTICE DE MONTAGE.-

Pour le montage de cette unité, il est recommandé de se faire aider par une autre personne. Déballiez l'appareil et vérifiez qu'il ne manque aucune pièce Fig.0.

(A) Corps principal; (B) Support avant avec roulettes; (C) Support arrière; (D) Support iPad; (E) Guidon; (F) Selle; (C05) Pommeau; (C42) Pédale gauche; (C43) Pédale droite; (C22) Pommeau; (A9) Butée; (C36) Écrou; (E08) Transformateur; (D26) Rondelle D6; (D22) Vis M8x25; (D23) Vis M6x12; (D27) Rondelle D8; (D24) Vis ST3.5x10; (D25) Rondelle D8; Clés.

1. Prendre le tube du support arrière (C), le placer dans le support arrière de la machine, comme indiqué dans la Fig.1 puis introduire les vis (D22) et les rondelles (D25), (D27) et vissez très fort.

Prendre le tube support avant dans lequel se trouvent les roulettes (B) et les roulettes vers l'avant comme indiqué dans la Fig.1, ensuite introduire les vis (D22) et les rondelles (D25), (D27) et vissez très fort.

Placez la butée (C05) de la tige du guidon, Fig.1.

2.- MISE EN PLACE DU GUIDON.-

Fixez d'abord le support iPad (D) en insérant les crochets (H) dans les trous (K), Fig.2. Installez les vis (D24). Connectez le câble du moniteur (E03) au câble de la tige de selle (E04),

Fig.3. Positionner le guidon (E) sur la tige du guidon (A02), Fig.3, serrer avec les vis (D23).

RÉGLAGE VERTICAL DU GUIDON.-

Desserrez la molette (C05). Positionnez le guidon (E) à une distance confortable pour effectuer l'exercice et resserrez fermement la molette (C05) Fig.5.

Conservé dans le cadre des références.

3.- MONTAGE DES PÉDALES.-

Suivre très attentivement les instructions de montage des pédales car un montage déficient risque d'endommager le filetage de la pédale ou celui de la bielle.

La position droite et la position gauche sont les positions prises alors que l'utilisateur est assis sur la selle et sur la position d'exécution de l'exercice.

La pédale droite (C43), signalée par la lettre (R) est à visser dans le sens de rotation des aiguilles d'une montre dans la bielle droite signalée par la lettre (R). Serrez très fort, Fig.3.

La pédale gauche (C42), signalée par la lettre (L) est à visser dans le sens contraire à celui des aiguilles d'une montre dans la bielle gauche signalée par la lettre (L). Serrez très fort, Fig.3.

4.- MONTAGE DE LA SELLE.-

Placer la selle (F) sur le coulisseau (A03) de la tige de selle en plaçant la molette (C29), la butée (A09) et en serrant l'écrou (C36), Fig.4.

RÉGLAGE DE LA HAUTEUR DE LA SELLE.-

Desserrez légèrement la molette de serrage (C05) de la tige de selle (A03)

dans le sens inverse des aiguilles d'une montre, positionnez la selle à la hauteur appropriée pour effectuer l'exercice et resserrez fermement la molette (C05) dans le sens des aiguilles d'une montre, Fig.5.

Conserver dans le cadre des références.

RÉGLAGE HORIZONTAL DE LA SELLE.-

Desserrez légèrement le bouton (C22) dans le sens inverse des aiguilles d'une montre, placez la selle dans la bonne position pour effectuer l'exercice et serrez fermement le bouton (C22) dans le sens des aiguilles d'une montre, Fig.5.

Conserver dans le cadre des références.

SYSTÈME DE FREINAGE D'URGENCE.-

Cette machine est équipée d'un système de freinage d'urgence qui, en appuyant sur le bouton STOP de la commande dans le sens de la flèche de la Fig.6, produit un freinage plus brusque du volant.

BRANCHEMENT AU RÉSEAU.-

Introduire la fiche de branchement du transformateur (E08) dans le point de connexion (E11) du corps central, (partie avant inférieure) et connectez le transformateur (E08) de courant au secteur 220 V, Fig.7.

NIVELLEMENT.-

Après avoir installé la machine à l'emplacement qui lui a définitivement été réservé, vérifiez si l'assise et le nivellement au sol sont bons. Pour ce faire, vissez plus ou moins les pieds

réglables (C45) comme indiqué dans la Fig.8.

DÉPLACEMENT & RANGEMENT.-

Cet appareil dispose de roulettes, Fig.9, qui permettent un déplacement facile. Ces roulettes sont placées à l'avant de l'appareil permettant ainsi à l'utilisateur de le conduire à l'emplacement choisi, en levant légèrement l'avant de l'appareil et en poussant, comme indiqué dans la Fig.9.

La machine doit être gardée dans un endroit sec, sans changements importants de température.

ENTRETIEN DE LA MACHINA.-

Par mesure d'hygiène, le guidon et la selle doivent être nettoyés à l'aide d'un spray de désinfection après chaque séance. Nettoyez le cadre de la bicyclette.

Passez antioxydant sur le volant d'inertie chaque fois que vous nettoyez la machine ou au moins une fois par mois.

ENTRETIEN, LES 100 HEURES.-

1. SERRAGE DES PÉDALES.

Même si les pédales sont déjà montées, la pédale droite (marquée d'un R) doit être montée en vissant dans le sens des aiguilles d'une montre et la pédale gauche (marquée d'un L) doit l'être dans le sens contraire.

Entretien:

-Vérifiez une fois par semaine la tension du réglage de la pédale à la cale en réglant la vis de réglage à l'aide d'une clé Allen de 3mm.

-Passez un peu d'huile sur la pointe de contact de la cale avec la pédale pour faciliter l'emboîtement.

2. RÉVISION DES POMMEAUX DE SERRAGE.-

Desserrez les 3 pommeaux de serrage de la machine et graissez à l'aide d'un spray afin d'assurer leur mobilité

ENTRETIEN, LES 200 HEURES.-

1. RÉVISION & RÉGLAGE DE LA CEINTURE.

-Vérifiez si la ceinture est tendue correctement. Si les dérapages de ceinture il faudra tendre la ceinture.

- Enlevez les couvertures latérales et desserrez les écrous de 2 tours maximum.

-Tendre les petits écrous à l'aide d'une clé. Veillez à ce que l'écrou tourne le même nombre de tours des deux côtés de la machine (normalement 2 tours suffi sent) faute de quoi, le pignon risque de rester légèrement oblique d'où une

augmentation de bruit et le risque que la ceinture saute.

-Serrez à nouveau les écrous et remettez les couvertures latérales dans leur endroit.

Pour toute information complémentaire et en cas de doute sur le bon état de l'une quelconque partie de la machine, l'hésitez pas à appeler le Service d'Assistance Technique (SAT) au numéro de téléphone d'Assistance Clientèle qui figure à la dernière page de cette notice.

**BH SE RÉSERVE LE DROIT DE
MODIFIER LES
CARACTÉRISTIQUES DE SES
PRODUITS SANS PRÉAVIS.**

WICHTIGER

SICHERHEITSHINWEIS.- VORSICHTSMASSNAHMEN.

Dieses Fahrrad wurde so entwickelt und konstruiert, dass es maximale Sicherheit bietet.

Trotzdem müssen bestimmte Sicherheitshinweise bei der Benutzung von Trainingsgeräten beachtet werden. Lesen Sie bitte das gesamte Handbuch, bevor Sie das Gerät montieren und benutzen. Sie finden hier wichtige Hinweise zur Montage, Sicherheit und Benutzung des Geräts. Befolgen Sie bitte nachstehende Vorsichtsmaßnahmen:

1 Halten Sie Kinder von dem Gerät fern. Lassen Sie sie NICHT unbeaufsichtigt in dem Raum, in dem das Fahrrad aufbewahrt wird.

2 Das Gerät darf immer nur von einer Person gleichzeitig benutzt werden.

3 Bei Schwindelgefühl, Übelkeit, Brustschmerz oder sonstigen Symptomen, die bei der Benutzung des Geräts auftreten, BRECHEN sie die Übung AB. WENDEN SIE SICH SOFORT AN EINEN ARZT.

4 Stellen Sie das Gerät auf eine fest und ebene Fläche. Benutzen Sie das Gerät nicht in der Nähe von Wasser oder im Freien.

5 Berühren Sie die in Bewegung befindlichen Teile nicht mit den Händen.

6 Tragen Sie während des Trainings geeignete Kleidung. Weite Kleidung

kann sich im Fahrrad verklemmen. Benutzen Sie Jogging- oder Aerobic-Schuhe. Achten Sie darauf, dass die Schnürsenkel fest gebunden sind.

7 Benutzen Sie dieses Gerät nur zu den in diesem Handbuch aufgeführten Zwecke. Verwenden Sie nur Zubehörteile, die vom Hersteller des Geräts empfohlen werden.

8 Achten Sie darauf, dass sich in der Nähe des Gerätes keine scharfen Gegenstände befinden.

9 Behinderte Personen dürfen das Gerät nur mit Unterstützung durch qualifiziertes oder medizinisches Personal benutzen.

10 Bevor Sie das Gerät benutzen, führen Sie zum Aufwärmen Streckübungen durch.

11 Benutzen Sie das Gerät nicht, wenn es nicht einwandfrei funktioniert.

Achtung: Bevor Sie das Gerät benutzen, konsultieren Sie bitte Ihren Arzt. Dieser Hinweis ist besonders wichtig für Personen, die älter als 35 sind oder gesundheitliche Probleme haben. Bevor Sie irgendein Trainingsgerät benutzen, lesen Sie bitte stets die gesamten Anleitungen.

Bewahren Sie diese Anleitungen gut auf.

ALLGEMEINE HINWEISE.-

1 Dieses Gerät ist für den häuslichen Gebrauch vorgesehen. Das Gewicht des Benutzers darf 110 Kg nicht überschreiten.

2 Eltern bzw. Aufsichtspflichtige von Kindern sollten deren natürliche Neugier berücksichtigen, die u.U. gefährliche Situationen und Verhaltensweisen mit sich bringen kann. Dieses Gerät darf unter keinen Umständen als Spielzeug verwendet werden.

3 Der Eigentümer muss sich vergewissern, dass alle Benutzer des Geräts die notwendigen Sicherheitsvorkehrungen kennen und in geeigneter Weise beachten.

MONTAGEHINWEISE.-

Bei der Montage dieses Geräts sollte eine zweite Person hinzugezogen werden.

Nehmen Sie das Gerät aus der Verpackungskiste und überprüfen Sie die Teile auf Vollständigkeit Fig.0:

(A) Hauptrahmen; (B) Vorderer Ständer mit Transporträdern; (C) Hinterer Ständer; (D) iPad Halterung; (E) Lenker; (F) Sattel; (C05) Knopf; (C42) Linkes Pedal; (C43) Rechts Pedal; (C22) Knopf; (A9) Stopper; (C36) Mutter; (E08) Transformator; (D26) Unterlegscheibe D6; (D22) Schraube M8x25; (D23) Schraube M6x12; (D27) Unterlegscheibe D8; (D24) Schraube ST3.5x10; (D25) Unterlegscheibe D8; Schlüssel.

1. Setzen Sie das Rohr des hinteren Ständers (C) in den hinteren Ständer des Gerätes Fig.1. Setzen Sie die Schrauben (D22) und die Unterlegscheiben (D25), (D27) und ziehen Sie sie fest an.

Positionieren Sie das vordere Ständerrohr (B) mit den Rädern so, dass die Räder nach vorn zeigen Fig.1, setzen Sie die Schrauben (D22) und die Unterlegscheiben (D25), (D27) ein und ziehen Sie sie fest an.

Bringen Sie den Knopf (C05) am Lenkervorbau an, Fig.1.

2.- ANBRINGEN DES LENKERS.-

Befestigen Sie zunächst die iPad-Halterung (D), indem Sie die Haken (H) in die Löcher (K) einführen. Fig.2. Montieren Sie die Schrauben (D24).

Verbinden Sie das Monitorkabel (E03) mit dem Kabel der Sattelstütze (E04), Fig.3. Setzen Sie den Lenker (E) auf den Lenkervorbau (A02), Fig.3, und befestigen Sie es mit den Schrauben an(D23).

VERTIKALES EINSTELLEN DES LENKERS.-

Lösen Sie Knopf (C05). Positionieren Sie den Lenker (E) in einem angenehmen Abstand zur Übung und ziehen Sie den Knopf (C05) wieder fest an Fig.5.

Halten Sie sich innerhalb der Angaben.

3.- MONTAGE DER PEDALE.-

Befolgen Sie diese Hinweise zur Montage der Pedale genau, ein falsche Montage kann das Gewinde der Pedale oder der Kurbelstange beschädigen.

Die Definitionen rechts und links gehen von der Sichtweise des auf dem Sattel in Übungsposition sitzenden Anwenders aus.

Das mit (C43) markierte rechte Pedal wird im Uhrzeigersinn auf die rechte, ebenfalls mit (R) markierte

Kurbelstange gedreht. Fest anziehen. Fig.3.

Das mit (C42) markierte linke Pedal wird gegen den Uhrzeigersinn auf die ebenfalls mit (L) markierte linke Kurbelstange gedreht. Fest anziehen. Fig.3.

4.- MONTAGE DES SATTELS.-

Setzen Sie den Sattel (F) auf den Schieber (A03) der Sattelstütze, indem Sie den Knopf (C29) und den Anschlag (A09) anbringen und die Mutter (C36) festziehen, Fig.4.

EINSTELLEN DER SATTELHÖHE.-

Lösen Sie den Feststellknopf (C05) (A03) der Sattelstütze leicht gegen den Uhrzeigersinn, positionieren Sie den Sattel auf der für die Übung geeigneten Höhe und ziehen Sie den Feststellknopf (C05) im Uhrzeigersinn wieder fest an. im Uhrzeigersinn, Fig.5. Bleiben Sie innerhalb der Referenzen.

HORIZONTALS EINSTELLEN DES SATTELS.-

Lösen Sie den Knopf (C22) leicht gegen den Uhrzeigersinn, bringen Sie den Sattel in die richtige Position für die Übung und ziehen Sie den Knopf (C22) im Uhrzeigersinn fest an, Fig. 5. Bleiben Sie innerhalb der Referenzen.

NOTBREMSUNG.-

Diese Maschine verfügt über ein Notbremssystem, das durch Drücken der STOP-Taste am Bedienelement in Pfeilrichtung in Abb. 6 eine abruptere Bremsung des Lenkrads bewirkt.

NETZANSCHLUSS.-

Stecken Sie den Steckverbindung des Transformators (E08) in den

Anschluss (E11) am Hauptrahmen (unten auf der Rückseite). Schließen Sie den Transformator (E08) dann an das 220 V-Netz Fig.7.

NIVELLIERUNG.-

Sobald sich das Gerät an seinem endgültigen Aufstellort befindet, an dem das Training stattfinden soll, prüfen Sie, ob es fest auf dem Boden steht und die Nivellierung korrekt ist. Eine Nivellierung kann durch Drehen der verstellbaren Füße (C45) erfolgen Fig.8.

TRANSPORT UND LAGERUNG.-

Das Gerät verfügt über Räder, Fig.9, die das Verschieben desselben wesentlich erleichtern. Die Räder befinden sich auf der Vorderseite des Geräts. Durch leichtes Anheben und Schieben an der Vorderseite können Sie Ihr Gerät so problemlos an den gewünschten Ort transportieren Fig.9. Bewahren Sie das Gerät an einem trockenen Ort mit möglichst geringen Temperaturschwankungen auf.

WARTUNG DES GERÄTS.-

Aus Hygienegründen sind nach jedem Training Lenker und Sattel mit einem Desinfektionsspray zu reilligen und Schweiß vom Fahrradrahmen zu entfernen.

Streichen Sie dem Schwungrad jedes Mal, oder zumindest pro Monat, mit Rostschutzmittel auf.

WARTUNGSMASSNAHMEN NACH 100 NUTZUNGSSTUNDEN.-

1. SITZ DER PEDALE.

Obwohl die Pedale montiert geliefert werden, hier der Hinweis, dass das rechte Pedal (mit der Markierung R) im Uhrzeigersinn festgedreht wird, das

linke Pedal (mit der Markierung L) dagegen in entgegengesetzter Richtung.

Wartung: -Prüfen Sie die Passspannung zwischen Pedal und Systembindung durch Einstellen der Schraube mit einem 3mm-Inbusschlüssel.

-Geben Sie ein wenig Öl auf die Spitze, die die Verbindung mit dem Pedal herstellt, damit diese leichter einrastet.

2. ÜBERPRÜFEN DER KNAUFE.

Die 3 Knaufe des Geräts müssen gelöst und mit einem Fettspray geschmiert werden, damit sie beweglich bleiben

WARTUNGSMASSNAHMEN NACH 200 NUTZUNGSSTUNDEN.-

1. ÜBERPRÜFUNG UND BEFESTIGUNG DES RIEMENS.

- Prüfen Sie ob der Keilriemen richtig gespannt wird. Wenn die gleitet, ist es notwendig, ihn festzuziehen.

- Entfernen Sie die Seitendeckeln und lösen Sie die Schraubenmutter ein Maximum von 2 Umdrehungen.

-Spannen Sie die kleinen Muttern mit

einem Schlüssel. Achten Sie darauf, dass die Mutter auf beiden Seiten um die gleiche Umdrehungsanzahl gedreht wird (im Allgemeinen reichen zwei Umdrehungen aus), da der Ritzel anderenfalls eine leicht schiefe Position einnimmt, es zu einer stärkeren Geräuschbildung kommt und möglicherweise die Riemen herauspringt.

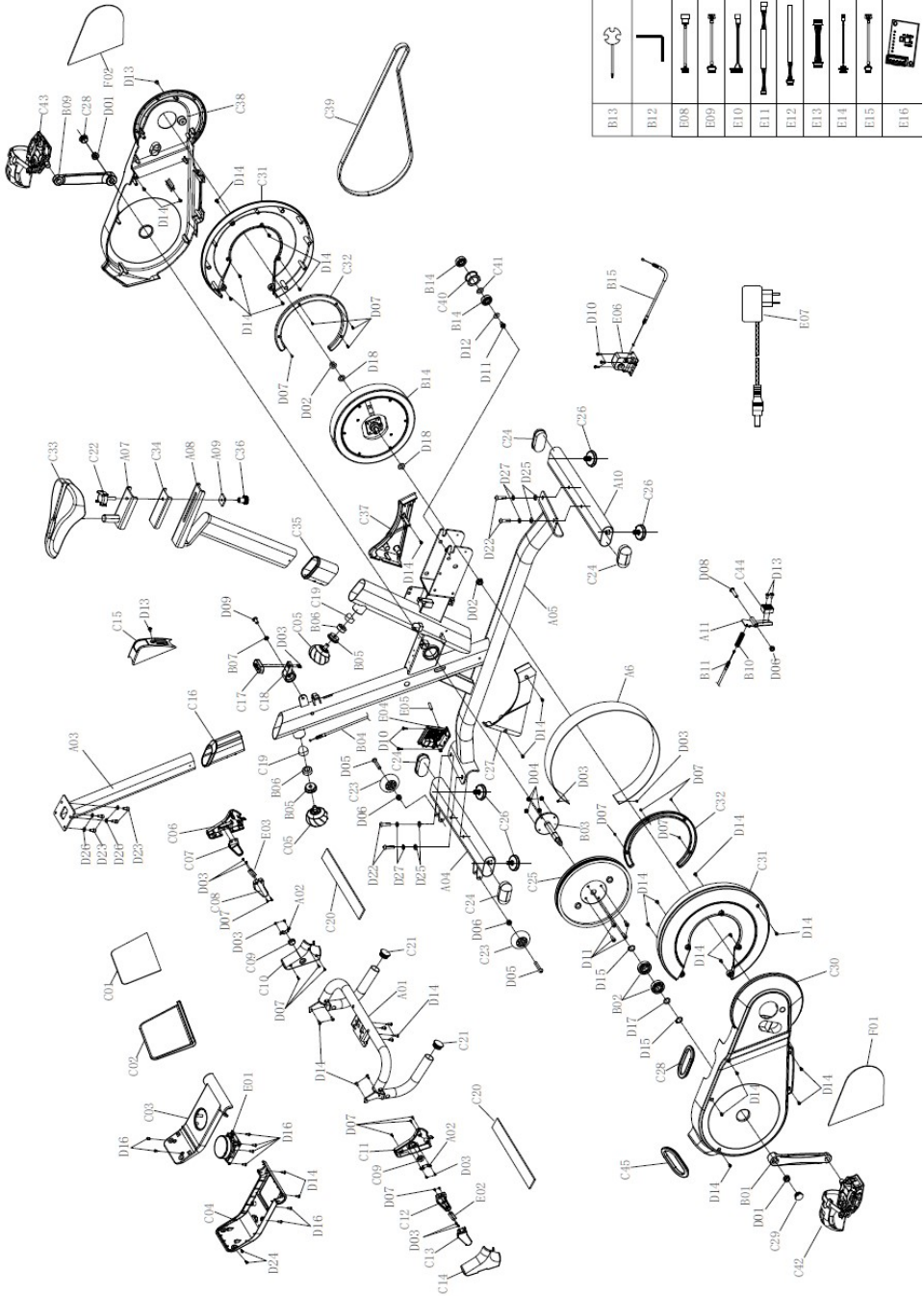
- Ziehen Sie die Schraubenmutter wieder fest und setzen Sie die Deckeln.

-Sollte der Bremswiderstand des Geräts sich geändert haben, stellen Sie die Bremswirkung erneut ein.

Sollten über den Zustand einer Komponente Zweifel bestehen, setzen Sie sich bitte mit dem (TKD) Technischen Kundendienst in Verbindung, indem Sie das Servicetelefon anrufen (siehe letzte Seite des Handbuchs).

BH BEWAHRT SICH DAS RECHT ZU ÄNDERUNGEN SEINER PRODUKTSPEZIFIZIERUNGEN OHNE VORHERIGE ANKÜNDIGUNG VOR

H9110



Para pedido de repuesto: Indicar el código de la pieza y la cantidad

To order replacement parts: State the part code and Quantity

Pour toute commande pièces détachées: Indiquer le code de la pièce et la quantité

Bestellung von Ersatzteilen: Bitte angeben Teil-code und Menge

Para encomenda de peça de recambio: Indicar o código da peça ea quantidade

Per ordinare pezzi di ricambio: Indicare il codice del pezzo e la quantità

Bestellen van vervangingsonderdelen: Geef het deel code en de hoeveelheid

Ejemplo / E.g. / Exemple / Beispiel / Exemplo /Esempio / Bijvoorbeeld:

H9110C33

1



Español	Por medio de la presente <i>Exercycle S.L.</i> declara que este producto cumple con los requisitos esenciales y cualesquiera otras disposiciones aplicables o exigibles de la Directivas 2011/65/CE y 2014/30/CE.
English	Hereby, <i>Exercycle S.L.</i> , declares that this product is in compliance with the essential requirements and other relevant provisions of Directives 2011/65/EC and 2014/30/EC.
Français	Par la présente <i>Exercycle S.L.</i> déclare que cette appareil est conforme aux exigences essentielles et aux autres dispositions pertinentes des directives 2011/65/CE et 2014/30/CE.
Deutsch	Hiermit erklärt <i>Exercycle S.L.</i> , dass sich das Gerät in Übereinstimmung mit den grundlegenden Anforderungen und den übrigen einschlägigen Bestimmungen der Richtlinien 2011/65/EG und 2014/30/EG befindet.
Português	<i>Exercycle S.L.</i> declara que este producto está conforme com os requisitos essenciais e outras disposições das Directivas 2011/65/CE e 2014/30/CE.
Italiano	Con la presente <i>Exercycle S.L.</i> dichiara che questo prodotto è conforme ai requisiti essenziali ed alle altre disposizioni pertinenti stabilite delle direttive 2011/65/CE e 2014/30/CE.
Nederlands	Hierbij verklaart <i>Exercycle S.L.</i> dat het produkt in overeenstemming is met de essentiële eisen en de andere relevante bepalingen van richtlijnen 2011/65/EG en 2014/30/EG.

BH FITNESS SPAIN

EXERCYCLE,S.L.
(Manufacturer)
P.O.BOX 195
01080 VITORIA (SPAIN)
Tel.: +34 945 29 02 58
Fax: +34 945 29 00 49
e-mail: sac@bhfitness.com
www.bhfitness.com

POST-VENTA

Tel: +34 945 292 012
e-mail:
asistencia@bhfitness.com

BH FITNESS PORTUGAL

Rua do Caminho Branco Lote 8,
ZI Oia 3770-068 Oia
Oliveira do Bairro (PORTUGAL)
Tel.: +351 234 729 510
e-mail: info@bhfitness.pt

BH SERVICE PORTUGAL

Tel.: +351 234 729 510
e-mail: info@bhfitness.pt

BH GERMANY GmbH

Grasstrasse 13
45356 ESSEN
GERMANY

Tel: +49 2015 997018
e-mail: kundendienst@
bhgermany.com

BH FITNESS UK

Tel: 02037347554
e-mail: sales.uk@bhfitness.com

AFTER SALES – UK

Tel.: 02074425525
e-mail:
service.uk@bhfitness.com

BH FITNESS FRANCE

SAV FRANCE
Tel : +33 559 423 419
savfrance@bhfitness.com

BH FITNESS ASIA

BH Asia Ltd.
No.80, Jhongshan Rd.,
Daya Dist.,
Taichung City 42841,
Taiwan. R.O.C.
Tel.: +886 4 25609200
Fax: +886 4 25609280
E-mail:
info@bhasia.com.tw

BH FITNESS MEXICO

BH Exercycle de México
S.A. de CV
Eje 132 / 136
Zona Industrial, 2A Secc.
78395 San Luis Potosí
S:L:P: MÉXICO
Tel.: +52 (444) 824 00 29
Fax: +52 (444) 824 00 31
www.bhlatam.com.mx

ESESSTNI

BH SE RESERVA EL DERECHO A MODIFICAR LAS ESPECIFICACIONES DE SUS PRODUCTOS SIN PREVIO AVISO.

SPECIFICATIONS MAY BE CHANGED WITHOUT PRIOR NOTICE DUE TO OUR PROGRAMME OF CONTINUOUS PRODUCT DEVELOPMENT.

BH SE RÉSERVE LE DROIT DE MODIFIER LES SPECIFICATIONS DE SES PRODUITS SANS PRÉAVIS.

BH BEHALT SICH DAS RECHT VOR, ÄNDERUNGEN DER MODELL-ANGABEN OHRE VORHERIGE ANKÜNDIGUNG VORZUNEHMEN.

DATI TECNICI E COMMERCIALI RELATIVI AGLI ARTICOLI DEL PRESENTE CATALOGO POSSONO ESSERE SOGGETTI A VARIAZIONI SENZA ALCUN PRAVVISIO.

BH RESERVA O DIREITO DE PODER MODIFICAR AS ESPECIFICAÇÕES DOS SEUS EQUIPAMENTOS SEM AVISO PRÉVIO.

DOOR KONSTANTE PRODUKTVERNIEUWING EN VERBETERING HOUDEN WIJ ONS HET RECHT VAN WIJZIGING VOOR ZONDER VOORAFGAAND BERICHT.